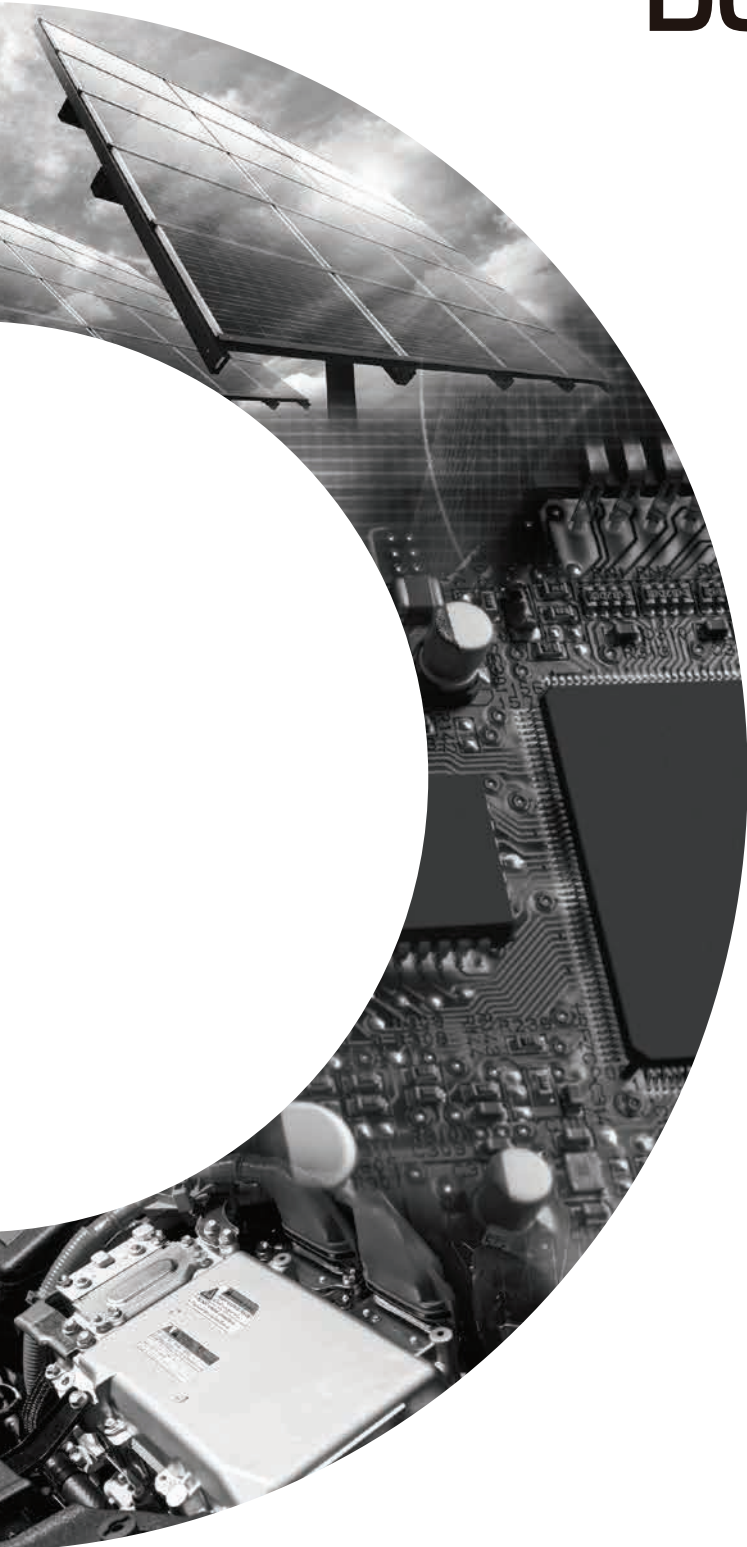


KEITHLEY

A Tektronix Company

A Greater Measure of Confidence

ケースレーインストルメンツ DC電源 製品カタログ



NEW

6.5桁測定分解能で高精度の待機・消費電流測定 2280Sシリーズ プレシジョン・プログラマブルDC電源

価格は
158,000円!



2280S-32-6型



2280S-32-6型 背面

2280S-32-6型 : 32V, 6A

2280S-60-3型 : 60V, 3.2A

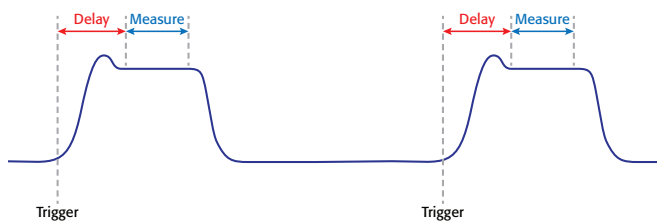
- 100nAから6Aの高精度負荷電流測定
- 6.5桁の電圧、電流測定
- 最小140 μ sの負荷電流測定
- 最大192W低ノイズのシリーズ・レギュレータ方式
- リモート・センシング
- 可変立上り/立下り時間
- 電圧・電流測定データのグラフ表示機能
- 最大0.45Aシンク可能
- デジタルI/O
- KickStartスタート・アップ無償ソフトウェア
- 3年保証

デジタル・マルチメータ (DMM) 品質の高分解能低電流測定

電流測定レンジ	電流測定分解能
10mA	10nA
100mA	100nA
1A	1 μ A
10A	10 μ A

4つの測定レンジにより、電流感度は10nA

急速変化する負荷電流を測定

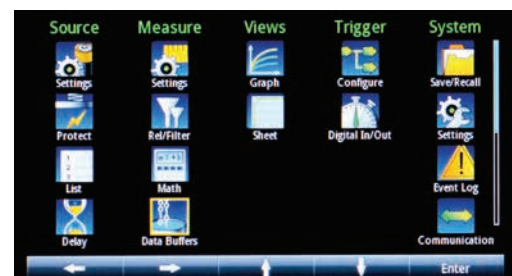


140 μ s以上のパルス・ピーク電流測定が可能

優れた操作性と視認性



ホーム画面上で多くの印加設定が可能



アイコン・ベースのメイン・メニューで設定画面に簡単アクセス

	2280S-32-6	2280S-60-3
チャンネル数	1	1
最大出力電圧	32V	60V
最大出力電流	6.1A	3.2A
最大出力電力	192W	192W
リップルとノイズ (20Hz~20MHz)	<1mV _{rms} または<5mV _{p-p}	<2mV _{rms} または<7mV _{p-p}
インターフェース	GPIB、USB、LAN	GPIB、USB、LAN
価格	¥158,000	¥158,000

主要アクセサリ

2280-001 : 後部パネル接続コネクタ (標準付属品)
CA-180-3A : クロスオーバーLANケーブル (標準付属品)
USB-B-1 : USBケーブル (タイプAからB、1m)

KUSB-488B : USB-GPIB 変換アダプタ
2450-TLINK : 2280S型デジタルI/Oコネクタトリガ・リンク・コネクタ変換ケーブル

NEW

複数の多機能電源を1台に 2220/2230シリーズ
マルチチャンネルUSB、USB/GPIBプログラマブルDC電源



2220GJ-30-1型



2230GJ-30-1型

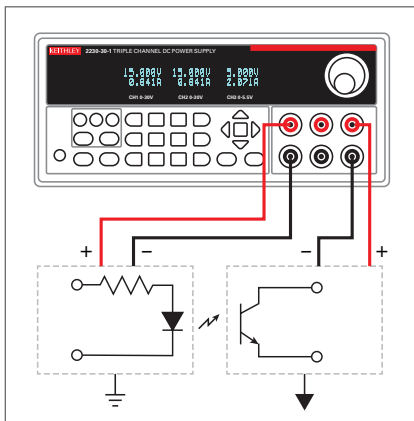
2220J-30-1型/2220GJ-30-1型：
30V、1.5A、2チャンネル

2230J-30-1型/2230GJ-30-1型：
30V、1.5A、2チャンネル

6V、5A、1チャンネル

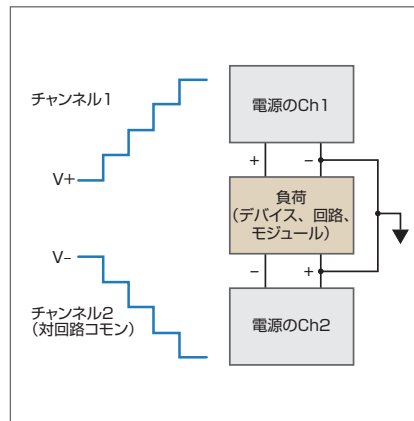
- 全チャンネル独立
- 各チャンネルの出力オン/オフを独立制御
- 全チャンネルの電圧、電流値を同時表示
- 2つの30Vチャンネルをトラック可能
- 30Vチャンネルの並列、直列モードで出力を3A、60Vまで拡張可能
- リモート・センシング (全チャンネル)
- 3年保証

独立・絶縁された出力



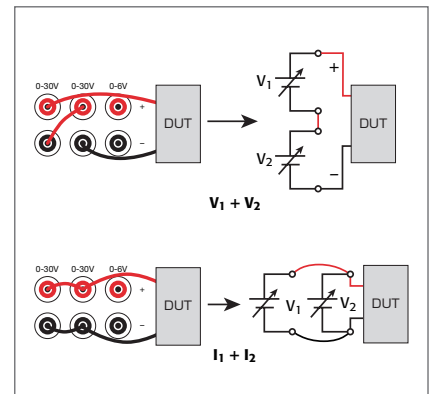
絶縁された出力チャンネルで2つの絶縁された回路にパワー供給

バイポーラ電源としても利用可能



2つの30Vチャンネルを使用し、独自の電圧動作レンジでバイポーラの集積回路またはバイポーラ・モジュールをテスト

出力電圧/電流が2倍に



2つのチャンネルを直列に接続で最大60V、2つのチャンネルを並列に接続で最大3Aの出力が可能。2220/2230シリーズは、2チャンネルを組み合わせた値を表示

	2220J-30-1/2220GJ-30-1*	2230J-30-1/2230GJ-30-1*
チャンネル数	2	3
最大出力電圧	Ch1 (30V) Ch2 (30V)	Ch1 (30V) Ch2 (30V) Ch3 (6V)
最大出力電流	Ch1 (1.5A) Ch2 (1.5A)	Ch1 (1.5A) Ch2 (1.5A) Ch3 (5A)
リップルとノイズ	<1mV _{rms}	<1mV _{rms}
電圧確度	0.03%	0.03%
インタフェース	GPIB*、USB-TMC	GPIB*、USB-TMC
価格	¥118,000/¥128,000	¥143,000/¥155,000

* JモデルはUSB-TMCのみ、GJモデルはGPIB、USB-TMC付

主要アクセサリ

- CS-1655-15 : 後部パネル接続コネクタ (標準付属品)
- 2220GJ-30-1 JUMPER : 2220GJ-30-1リモート・センシング・コネクタ用ショート端子
- 2230GJ-30-1 JUMPER : 2230GJ-30-1リモート・センシング・コネクタ用ショート端子
- 4299-7 : ユニバーサル固定ラック・マウント・キット
- USB-B-1 : 1mUSBケーブル (タイプAからB)
- KUSB-488B : USB-GPIB 変換アダプタ

NEW

最大720Wのハイパワー
2260Bシリーズ プログラマブルDC電源

- 2260B-30-36型 : 30V、36A、360W
- 2260B-80-13型 : 80V、13.5A、360W
- 2260B-30-72型 : 30V、72A、720W
- 2260B-80-27型 : 80V、27A、720W

- 直列、並列接続により、160V、216Aまで拡張可能
- 電圧または電流の立上り/立下り時間を0.1~160V/s、0.01~144A/sで設定可能
- 出力抵抗を設定可能
- 3年保証

	2260B-30-36	2260B-80-13	2260B-30-72	2260B-80-27
チャンネル数	1	1	1	1
最大出力電圧	30V	80V	30V	80V
最大出力電流	36A	13.5A	72A	27A
最大出力パワー	360W	360W	720W	720W
リップルとノイズ (20MHzまで)	7mV _{rms}	7mV _{rms}	11mV _{rms}	11mV _{rms}
インタフェース	USB/LAN/GPIB (オプション)	USB/LAN/GPIB (オプション)	USB/LAN/GPIB (オプション)	USB/LAN/GPIB (オプション)
価格	¥114,000	¥114,000	¥148,000	¥148,000

NEW

ブレークダウン・テストに最適
2290シリーズ 高電圧DC電源

- 2290J-5型 : 5000V、5mA
- 2290-10型 : 10000V、1mA
- 低ノイズによる正確な印加
- フィルタにより最小3mV_{rms}未満のノイズ(5kVモデル)
- セーフティ・インターロック機能付
- ソースメータ用保護回路オプション

	2290J-5	2290-10
チャンネル数	1	1
最大出力電圧	5kV	10kV
最大出力電流	5mA	1mA
電流分解能	1μA	1μA
出カコネクタ	SHV	SHV
インタフェース	GPIB	GPIB、RS232
価格	¥475,000	¥598,000



2290J-5型 (左)、2290-10型 (右)

モバイル機器のテストに最適
2300シリーズ 高速応答電源、バッテリー/充電器シミュレータ

- モバイル機器テスト専用に設計
- パルス負荷動作に対応する超高速応答
- バッテリ出力応答をシミュレートする可変出力抵抗 (2302、2306、2308)



2308型

	2302	2303	2304A	2306	2308
チャンネル数	1	1	1	2	2
最大出力電圧	15V	15V	20V	15V	15V
最大出力電流 (DC)	5A@4V	5A@9V	5A@20V	5A@4V	5A@4V
最大出力パワー	最大60W	45W	100W	最大50W	最大50W
最大シンク電流	3A	2A	3A	3A	3A
最小DC電流測定分解能	0.1μA	0.1μA	0.1μA	0.1μA	0.1μA
可変出力抵抗	0-1Ω			0-1Ω	0-1Ω
インタフェース	GPIB	GPIB	GPIB	GPIB	GPIB
価格	¥308,000	¥235,000	¥316,000	¥385,000	¥348,000

精密I-V特性評価ならソースメータ (SMU)



ベンチユースに最適
2450型
タッチスクリーン式ソースメータ



ベンチ・ユースの
DC/パルス・テストに最適
2604B/2614B/2634B型

2604B型 (上) 2614B (左) 2634B型 (右)

KEITHLEY

A Tektronix Company

www.keithley.jp

テクトロニクス/ケースレーインストルメンツお客様コールセンター
TEL : 0120-441-046 電話受付時間/9:00~12:00・13:00~18:00(土・日・祝・弊社休業日を除く)
〒108-6106 東京都港区港南2-15-2 品川インターシティ B棟6階
記載内容は予告なく変更することがありますので、あらかじめご了承ください。記載価格は2014年8月現在(税抜)。
Copyright © Keithley Instruments. All rights reserved. 記載された製品名はすべて各社の商標あるいは登録商標です。
2014年8月 KIJ23