

## アースハイテスタ 3143 / 3151

EARTH HiTESTER 3143/3151

現場測定器



A種からD種接地抵抗測定まで対応 (3151)

# 測定用途で選べる接地抵抗計

**3143** リターン線を這わす新方式！  
接地抵抗チェッカ

接地抵抗計 JIS 規格：非該当 ※P1.の「弊社の接地抵抗計をご購入される前に」を参照してください



**補助接地棒不要**

アスファルト舗装上で測定可能

**有線設備等の接地抵抗確認**

20 ~ 500Ω まで測定可能

NTT 東日本株式会社・技術協力センタ様の技術に基づいて通信設備等の棒状電極測定を目的に商品化したものです。

**3151** 業界スタンダードの  
3電極法方式！

接地抵抗計 JIS 規格：JIS C 1304-1995 準拠



**3電極法で正確な測定**

A種～D種の接地工事測定に対応

**電気設備の測定に最適**

0 ~ 1150Ω のワイドな測定範囲

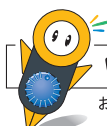
**補助接地抵抗(P/C)チェック**



ISO 9001  
JMI-0216



ISO 14001  
JQA-E-90091



[www.hioki.co.jp](http://www.hioki.co.jp)

お問い合わせは... info@hioki.co.jpまで



3年保証

# 3143 は補助接地棒不要で簡単測定

## 3143 は情報化社会の接地抵抗計

情報機器の急速な普及にともない、通信設備は屋外や架空部に設置され設備の安定運用・安全維持のため接地工事がより重要視されています。しかし、地面がコンクリートやアスファルトで舗装された都市化環境では、補助接地極を打ち込む従来の測定方法が困難です。3143 は新しい測定原理により補助接地極不要で、舗装道路上で測定でき時間と労力をかけない次世代の接地抵抗計です。

## 3143 測定原理

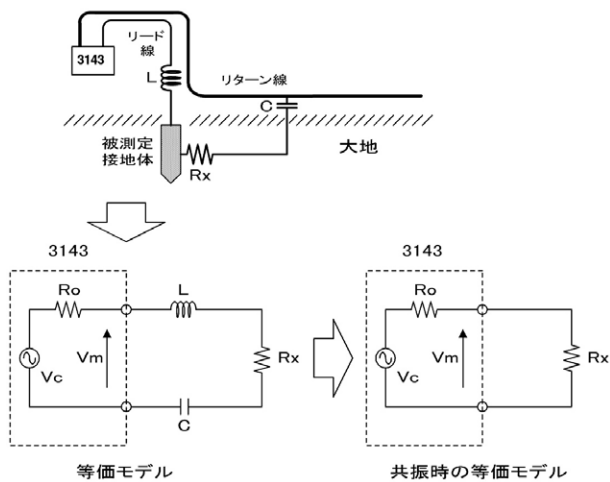
3143 はリターン線を大地に這わせることにより、リード線→被測定接地体→大地→リターン線で構成される閉回路のループインピーダンスを測定し接地抵抗  $R_x$  を求めています。下図に等価回路を示します。

$R_x$  は被測定接地抵抗、 $C$  はリターン線の大地との静電容量、 $L$  は測定コードのインダクタンスを示します。測定信号源の周波数を可変し、LCR による直列共振が起こると接地抵抗  $R_x$  は次のように求められます。

$$R_x = V_m / (V_c - V_m) \times R_o$$

$V_c$  : 信号源電圧,  $V_m$  : 測定端子間電圧,  $R_o$  : 信号源出力抵抗

3143 では測定ノブをまわすことにより信号源の周波数を可変します。測定ノブを回転させ表示された最も小さな値(共振点での値)が接地抵抗値  $R_x$  となります。

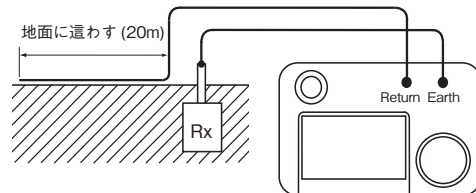


## 特長

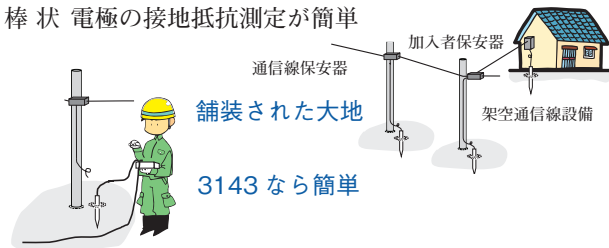
- **補助接地棒不要、時間と労力を大幅短縮**  
測定が簡単。さらに、アスファルト舗装上で測定可能。
- **測定値が見やすい**  
大型デジタル表示で測定値を表示。
- **泥よごれに強い**  
電源スイッチや測定ダイヤルなど防じん性を強化、耐久性をアップ。

## 3143 の使い方

1. 配線図に従って配線します。
2. ロータリーノブを回して測定します。  
ロータリーノブを回し、表示される抵抗値の最小値が接地抵抗値です。



架空通信設備／各種保安器等に用いられる棒状電極の接地抵抗測定が簡単



3143 なら簡単

## 3143 ここが便利！

バーグラフ表示で測定抵抗値探しも簡単  
目盛りが中央にくるようにロータリーノブを回します。

防じん構造  
スイッチ



大きく見やすいLCD表示

手にフィットする  
エラストマー素材の回転ノブ

弊社の接地抵抗計をご購入される前に

### 3151 3電極方式

接地抵抗計 JIS 規格：JIS C 1304-1995 準拠

### 3143 補助接地棒不要

接地抵抗計 JIS 規格：非該当 ※ 下表を参照してください

| 型名   | 接地工事の種類 |     |     |     | 接地体の種類 |      | JIS 規格 | 測定範囲       | 測定方式        |
|------|---------|-----|-----|-----|--------|------|--------|------------|-------------|
|      | A 種     | B 種 | C 種 | D 種 | 棒状電極   | それ以外 |        |            |             |
| 3151 | ○       | ○   | ○   | ○   | ○      | ○    | 準拠     | 0Ω ~ 1000Ω | 三電極法        |
| 3143 | ×       | ×   | ×   | ※△  | ○      | ×    | 非該当    | 20Ω ~ 500Ω | ループインピーダンス法 |

※ 3143 では、JIS 規格準拠品 (3151) とは測定方式が違います。

そのため「電気設備技術基準」等で定められた接地工事 (A 種～D 種) の測定を 3143 でおこなった場合、3151 とは測定値に差異が生じる場合があります。

規格に準拠した測定には、3151 の 3 電極法測定をお使いください。

# 3151 は機能充実、より確実な測定

## 3151 は接地抵抗計のスタンダード

接地抵抗測定は、通常の抵抗測定と異なり大地における分極作用、漏洩電流や地電圧による地電流の影響、補助接地抵抗の影響など外乱要素が存在します。3151 では交流電位差計方式による正確な測定と補助接地抵抗チェック機能や測定周波数の切換え機能などの機能を搭載することにより、悪条件下でより確実・安全な測定ができます。

### 特長

#### ■ JIS 規格に対応の接地抵抗計

製品の品質、安全性の高さの証明。安心して使用できます。

#### ■ ワイドな測定レンジ

A種～D種接地工事まで正確に接地抵抗測定。  
さらに、測定レンジの“115%”まで測定可能。

#### ■ より安定した測定

補助接地棒の接地状態を簡単にチェックでき、より正確。  
さらに、測定周波数切換え可能で高調波地電流などの影響を防止。

#### ■ 簡易測定機能

通常／簡易測定の切換えもスイッチでワンタッチ。

#### ■ 過電圧保護・警告機能

商用電源での簡易測定時に多い誤結線、警告ブザーと過電圧保護(AC250V / 1分間)により安全に警告します。

#### ■ 泥よごれに強い

測定スイッチや測定ダイヤルなど防じん性を強化、耐久性をアップ。

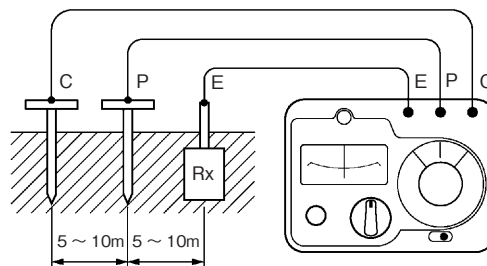
#### ■ 付属品もより便利に

からまる測定コードもコード巻で片づけ簡単。さらに、測定機材が一括収納できる便利なキャリングケース。

## 3151 の使い方

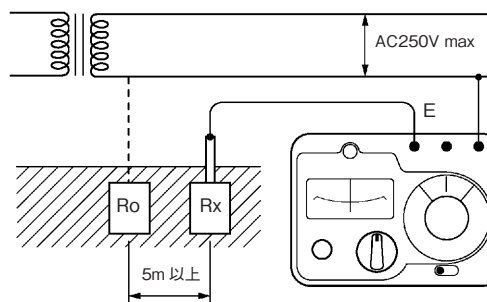
### 通常測定 (3電極法)

1. 配線図に従って配線します。
2. 2/3電極法切換えスイッチを3電極測定に設定します。
3. 地電圧レンジで地電圧の有無を確認します。
4. 補助接地抵抗レンジでC,P各極の補助接地抵抗値を確認します。
5. 適当な抵抗レンジを選んで測定します。  
測定ボタンを押しながら抵抗ダイヤルツマミを回し、検流計バランスを取り抵抗値を読み取ります。



### 簡易測定 (2電極法)

1. 配線図に従って配線します。(電源接地ライン接続例)
2. 2/3電極法切換えスイッチを2電極測定に設定します。
3. 地電圧レンジで地電圧の有無を確認します。
4.  $[\times 10, \times 100]$  のいずれかを選んで測定します。  
測定ボタンを押しながら抵抗ダイヤルツマミを回し、検流計のバランスを取り抵抗値を読み取ります。(測定値 =  $R_x + R_o$ )



## 3151 ここが便利!

衝撃に強いトートバンドメータ

防じん構造で耐久性を重視した測定スイッチ

補助抵抗(P/C)チェック機能  
測定誤差の要因となる補助接地抵抗の接地状態をチェック。

測定方式と周波数切換えスイッチ  
簡易測定(2電極法)の選択もワンタッチ。  
さらに、電源高調波による地電圧や地電流の影響を軽減するため測定周波数も選択可能。

過電圧保護と警告ブザー機能

簡易測定時(商用電源アース利用)の誤接続故障を防止し、ブザーにより誤接続をお知らせ。

抵抗測定範囲をレンジの115%に拡大  
接地工事の判定基準となる10Ω / 100Ω付近の抵抗判定に便利。

### 付属品もより便利に!

- 測定コードの敷設 / 片づけに便利なコード巻
- 一括収納できるキャリングケースで携帯に便利



からまない!



(精度保証期間：1年間)

## 3143 仕様



| 測定項目 | 測定範囲          | 精度        |
|------|---------------|-----------|
| 接地抵抗 | 20.0 ~ 49.9Ω  | ±10% rdg. |
|      | 50.0 ~ 500.0Ω | ± 5% rdg. |

(温湿度条件：使用温湿度範囲にて)

- 表示部：4桁LCD表示、999.9Ω以上は"OF"表示
- 地電圧の影響：0～10Vにおいて±5% rdg.
- 動作方式：電圧比法  
(ループインピーダンスの直列共振における電圧を測定)
- 端子間出力電圧：AC 0.9V<sub>p</sub> typ.
- 測定電流：AC 3.6mA max. (端子間短絡時)
- 測定周波数：100kHz～1.5MHz
- 機能：
  - ・省電力モード；無操作にて3分経過後"HOLD"を表示し待機状態に入る
  - ・共振インジケータ；共振点の概略位置をバーグラフ表示
  - ・バッテリーチェック；電源電圧低下時にバッテリーマーク点灯
- 使用温湿度範囲：0～40℃、80% rh以下(結露しないこと)
- 保存温湿度範囲：-10～50℃、80% rh以下(結露しないこと)
- 適合規格
  - ・安全性；EN61010  
過電圧カテゴリI、汚染度2
  - ・EMC；EN61326
- 電源：単3形アルカリ乾電池(LR6)×4
- 使用時間：連続8時間(23℃参考値)
- 寸法・質量：約155W×98H×49Dmm(突起物含まず)  
約380g(本体のみ)

## ●付属品：

測定ケーブル9265(黒1m,赤20m各1、コード巻×1)、  
携帯用ケース9338

◎3143はNTT東日本株式会社 技術協力センター様の技術にもとづいて商品化したものです。

(精度保証期間：1年間)

## 3151 仕様



| 測定項目 | 測定レンジ(測定範囲)    | 許容差        |
|------|----------------|------------|
| 接地抵抗 | 10Ω(0～11.5Ω)   | ±2.5% f.s. |
|      | 100Ω(0～115Ω)   | ±2.5% f.s. |
|      | 1000Ω(0～1150Ω) | ±2.5% f.s. |
| 地電圧  | 30V(0～30V)     | ±3.0% f.s. |

(温湿度条件：23℃±5℃、80% rh以下)

(2極法の場合、100Ω/1000Ωレンジのみ適用)

- 補助接地抵抗の影響：0～5kΩの変化において±5%以内
- 地電圧の影響：
  - 0～5Vにおいて±2%以内、
  - 0～10Vにおいて±5%以内(50/60Hzにて)、
  - 0～3Vにおいて±5%以内(DC、16<sup>2/3</sup>、400Hzにて)
- 電源電圧の影響：DC 6～10Vにおいて仕様許容差内
- 動作方式：交流電位差計方式
- 開放回路電圧：AC 50V max.
- 測定電流：AC 15mA max. (2電極法使用時：AC 3mA max)
- 測定周波数：575Hz(3aまたは2a設定時)または600Hz(3bまたは2b設定時) 切換え
- 使用温湿度範囲：0～40℃、80% rh以下(結露しないこと)
- 保存温湿度範囲：-10～50℃、80% rh以下(結露しないこと)
- 適合規格
  - ・接地抵抗計；JIS C1304
  - ・安全性；EN61010  
過電圧カテゴリII、汚染度2
  - ・EMC；EN61326
- 防塵・防水性：IP40(EN60529)
- 過電圧保護：AC 250V、1分間(E-P(S),E-C(H)端子間)
- 電源：単3形マンガン乾電池(R6P)×6または単3形アルカリ乾電池(LR6)×6
- 使用時間：約350回(R6P使用時)または約1100回(LR6使用時)(30秒測定/30秒休止)
- 寸法・質量：約164W×119H×88Dmm(突起物含まず)  
約800g(本体のみ)

## ●付属品：

補助接地棒9214×2、測定コード9215(黒5m,黄10m,赤20m各1、コード巻×3)、携帯用ケース9393

## 価格

アースハイテスタ 3143 ￥41,000(税抜き)

(測定ケーブル9265<黒1m,赤20m各1本、コード巻×1個>、  
携帯用ケース9338付属)

## 価格

アースハイテスタ 3151 ￥35,000(税抜き)

(補助接地棒9214×2本、測定コード9215<黒5m,黄10m,赤20m各1本、  
コード巻×3個>、携帯用ケース9393付属)

## オプション

接地網9050(2枚1組) ￥10,000(税抜き)

補助接地棒の打てない場所(ただし、水の浸透性がある場所)でご使用ください。

# HIOKI

## 日置電機株式会社

本社 TEL 0268-28-0555 FAX 0268-28-0559  
〒386-1192 長野県上田市小泉 81

東北(営) TEL 022-288-1931 FAX 022-288-1934  
〒984-0011 仙台市若林区六丁の目西町 8-1

長野(営) TEL 0268-28-0561 FAX 0268-28-0569  
〒386-1192 長野県上田市小泉 81

東京(営) TEL 03-5835-2851 FAX 03-5835-2852  
〒101-0032 東京都千代田区岩本町 2-3-3

北関東(営) TEL 048-266-8161 FAX 048-269-3842  
〒333-0847 埼玉県川口市芝中田 2-23-24

横浜(営) TEL 045-470-2400 FAX 045-470-2420  
〒222-0033 横浜市港北区新横浜 2-13-6

名古屋(営) TEL 052-462-8011 FAX 052-462-8083  
〒450-0001 名古屋市中村区那古野 1-47-1 名古屋国際センタービル 24F

大阪(営) TEL 06-6380-3000 FAX 06-6380-3010  
〒564-0063 大阪府吹田市江坂町 1-17-26

広島オフィス TEL 082-879-2251 FAX 082-879-2253  
〒731-0122 広島市安佐南区中筋 3-28-13

福岡(営) TEL 092-482-3271 FAX 092-482-3275  
〒812-0006 福岡市博多区上牟田 3-8-19

お問い合わせは…

■このカタログ中で使用している会社名および製品名は、それぞれ各社の登録商標もしくは商標です。  
■ご購入時に成績表および校正証明書をご希望されるお客様は、別途ご注文をお願いします。