

# 5G 向け 広帯域アンテナ (ミリ波、サブ6 対応)

Model Number

44Sa53

### 特長

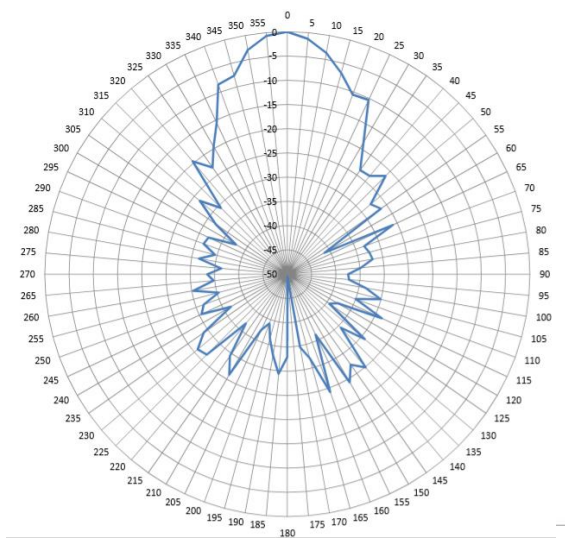
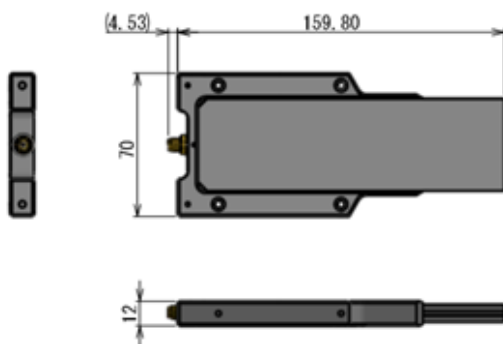
5G の FR1(Sub6GHz)と FR2 (28GHz 帯) の両方に対応したアンテナシリーズです。アンテナ対向実験や研究開発等に最適ととりわけ 28G~40GHz でのビーム幅 (3dB 幅) が約 20°、利得が 16~17dBi で微小信号の検出にも有効です。(被測定物からの距離を大きく取れるので、輻射点への影響を軽減できます)



	44Sa53H(ミリ波)	44Sa53M(サブ6)
周波数	<b>10~40GHz</b>	<b>3.5~12GHz</b>
ゲイン	10~16dBi	4~8dBi
VSWR	2.5(typ)	2.5(typ)
重量	54g	84g

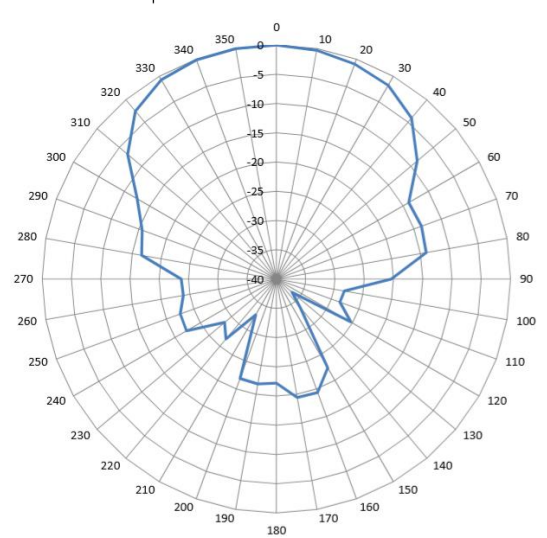
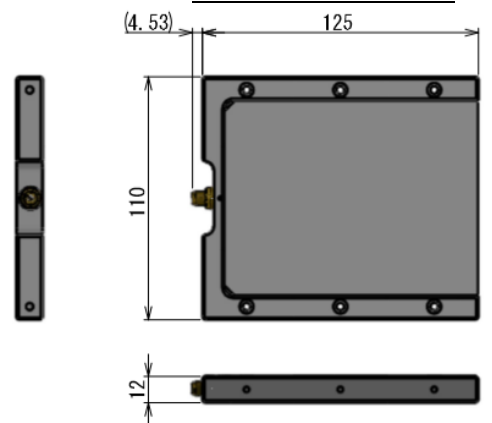
\* 外装は全て樹脂で出来ており、要所に取り付け穴も予め開けてありますので使用時の固定が容易に行えます。

44Sa53H (ミリ波)



28GHz ビームパターン (44Sa53H)

44Sa53M (サブ6)



4.7GHz ビームパターン (44Sa53M)

カタログに掲載されているデータ等は、代表値であり、性能を保証するものではありません。周波数範囲・電圧定在波比・ロス等の仕様につきましては別途打ち合せ致します。

お問い合わせ **株式会社 キャンドックスシステムズ**

〒361-0045 埼玉県行田市押上町 15-21

TEL (048) 564 - 0500

<http://www.candox.co.jp/>

FAX (048) 564 - 0501

[sales@candox.co.jp](mailto:sales@candox.co.jp)