



Quality and reliability is our tradition

KYORITSU

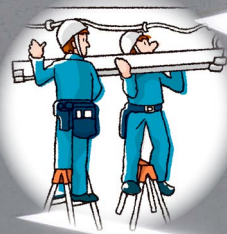
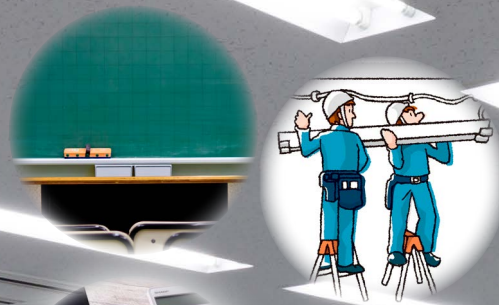
デジタル照度計

KEW 5204 / 5204BT (Bluetooth®通信機能搭載)

JIS 一般形A級準拠の照度計

スマホとの接続でレポート作成もスマートに

(KEW5204BTのみ)



KEW
CONNECT



photo : 5204BT



バックライト付き
大型LCD



- JIS C 1609 - 1:2006 一般形A級準拠のデジタル照度計
- 0.1~199900ルクスまでの広範囲な測定レンジ
- オートゼロアジャスト機能を搭載し、高精度な照度測定が可能
- LED照度の測定が可能
- MAX/MIN表示機能
- バックライト付きの大型LCD採用
- Bluetooth® 通信機能搭載 (5204BTのみ)

共立電気計器株式会社

www.kew-ltd.co.jp

● KEW 5204 / 5204BT仕様

JIS クラス	JIS C 1609-1:2006 A級 準拠(直線性)
測定範囲	0.0~199900lx
測定レンジ	199.9/1999/19990/199900lx
受光素子	シリコンフォトダイオード
直線性	±4%rdg±5dgt(23℃±2℃基準)
斜入射光特性	10° ±1.5%以下、30° ±3%以下、60° ±10%以下、80° ±30%以下
可視域相対分光応答特性	標準分光視感効率からの外れ: 9%
応答時間	オートレンジ: 5秒以下、マニュアルレンジ: 2秒以下
使用温湿度範囲	0℃~40℃、相対湿度80%以下(結露しないこと)
保存温湿度範囲	-10℃~60℃、相対湿度70%以下(結露しないこと)
連続使用可能時間	約80時間(オートパワーオフ約30分)
適合規格	JIS C 1609-1:2006、IEC61326
通信インターフェース*	Bluetooth® Ver5.0
使用電池	単3形乾電池R6/LR6(1.5V)×2
外形寸法/質量	169(L)×63(W)×37(D)mm /210g(電池含む)
本体付属品	9195(携帯用ケース) 単3形乾電池LR6×2、取扱説明書

※KEW 5204BTのみ
 ・LED照明の測定は、白色LEDをパルス点灯させ、代表的な照度、周波数、DUTY比のみ使用しています。
 ・Bluetooth®はBluetooth SIG, Inc.の商標または登録商標です。Android™はGoogle Inc.の商標または登録商標です。
 ・IOSはCisco Technology, Inc.の米国およびその他の国における商標または登録商標です。

● MAX/MIN機能

MAX/MINモードを活用することにより、多点測定時における最大照度、最小照度の確認が簡単に実施できます。
 最大、最小照度に関してはJIS規格で規定されており、それぞれの場所での推奨照度が決められています。
 (下表参照)

● 標準イルミネラントAに対する照明光源の色補正係数

一般蛍光灯 F6	1.01
蛍光灯 F8	1.02
蛍光灯 F10	1.03
高圧ナトリウムランプ	0.99
メタルハライドランプ H1	1.02
メタルハライドランプ H2	1.01
高圧水銀ランプ	1.01

※色補正係数は、標準光源以外の照明光源の照度を測定する際、標準的な値に補正するための係数となります。

● JISで規定されている照度範囲(抜粋)(JIS Z9110:2010)

照度範囲(lx)	3,000	2,000	1,500	1,000	750	500	300	200	150	100	75	50	30	20	15
事務所	-			玄関ホール(昼間) 受付、食堂 役員室	階段	-	屋内非常階段				-				
	-			会議室 電子計算室 応接室、守衛室	書庫、喫茶室 更衣室、倉庫 使用所、洗面所	エレベータ 廊下	屋内非常階段				-				
工場	-		きわめて細かい視作業	設計室 製図室	階段	-	屋内非常階段				-				
	-			製図室	教室、食堂 教職員室 体育館、宿直室	階段	-				-				
学校	-			被服教室、保健室 電子計算機室 実験実習室 図書閲覧室	講堂、集会室 ロッカー室 洗面所、便所	廊下	-				-				

● 製品の詳しい仕様・価格等は
こちらからご確認いただけます



KEW 5204



KEW 5204BT

安全にお使いいただくために ご使用の前に、商品に添付されている取扱説明書の「使用上のご注意」をよくお読みの上、正しくお使いください。

■ お問い合わせ、ご用命は下記へ

アプリと連動で手書き不要! KEW Smart Advanced でデータ管理がらくらく

現場の測定データをその場でスマートフォンやタブレットに転送。
手書きの記録が不要で、報告書の作成も効果的。



1つのアプリでKEW CONNECTシリーズのさまざまな計測器に対応

KEW Smart Advanced
キョーエスマートアドバンスド

Google Play
でダウンロード

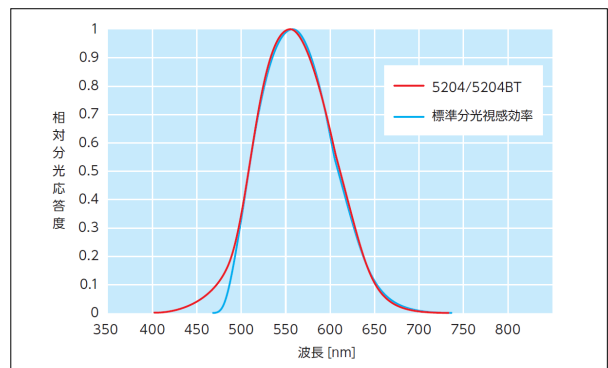
Androidアプリ
Google Playストアで
無料配信しています

App Store
からダウンロード

iOSアプリ
App Storeで
無料配信しています

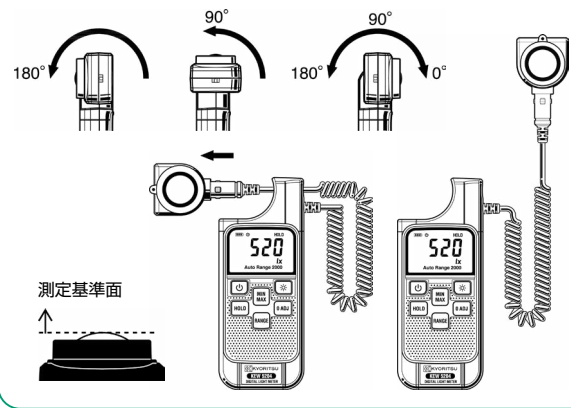
【ご注意】アプリケーションのダウンロードには別途通信料がかかる場合があります。

● 可視域相対分光応答特性(代表特性)



● センサ部分の取り外し及び回転

センサ部分は本体固定状態で角度変更が可能。
また取り外して使用することも可能です。



共立電気計器株式会社
www.kew-ltd.co.jp

東京オフィス	〒152-0031 東京都目黒区中根 2-5-20 ☎ 03(3723)7021 FAX. 03(3723)0139
大阪オフィス	〒564-0062 吹田市垂水町 3-16-3 高橋ビル ☎ 06(6337)8648 FAX. 06(6337)8590
名古屋オフィス	〒461-0004 名古屋市東区葵 1-12-1 オフィス布池 ☎ 052(939)2861 FAX. 052(939)2862
四国オフィス	〒790-0964 愛媛県松山市中村 1-3-28 ☎ 089(998)4190 FAX. 089(998)4191

製品のご使用などに関するお問い合わせ

お客様相談室 ☎ 0120-62-1172 (9:00~12:00, 13:00~17:00 土・日・祝日を除く)