

本器は、結線ははずさず取り付け可能な小形分割CTです。新設・既設にかかわらず、大幅な工数削減を可能にします。

- 対応機種：WJF-PE4, WJF-AE8, WKM-PE, WRMC-PA/PE, WLD, WTM-P□, WPC, WMS, WSW

型式

CTL-10-CLS9-①

①コード	内容	対応機種
なし	付属ケーブル 90cm	WJF-PE4, WJF-AE8, WKM-PE, WRMC-PA/PE
02	付属ケーブル 190cm	
03	付属ケーブル 290cm	
05	付属ケーブル 500cm	WLDシリーズ専用
L0	付属ケーブル90cm	
L2	付属ケーブル190cm	
L3	付属ケーブル290cm	
00	付属ケーブルなし	WTM-P□, WPC, WMS, WLM, WSW

特長

- 活線取付が可能な分割形
- ワンタッチ取り付け可能
- 2次側開放時の保護回路を内蔵

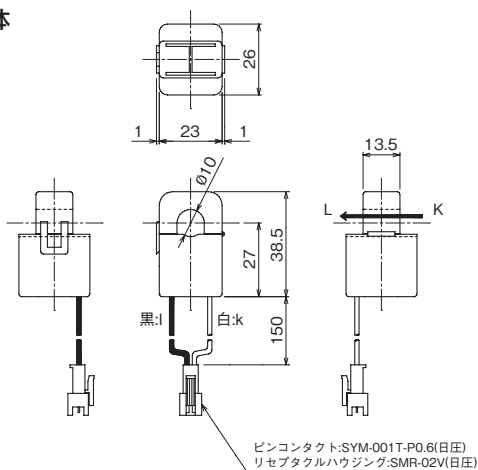
仕様

定格1次電流：AC5A/AC30A/AC50A (接続機器による)
 定格周波数：50/60Hz
 比誤差：±1.5%以下 (定格100%), ±2%以下 (定格5%)
 過電流耐量：200% 連続
 耐電圧：コア-出力コネクタ間 AC1000V 1分間
 絶縁抵抗：コア-出力コネクタ間 DC500V メガー 100MΩ以上
 出力保護：±7.5V クランプ素子
 質量：約45g (本体)
 構造：簡易閉鎖型：フェライトコア・ナイロンケース
 クランプ方式：ナイロンスプリングクランプ
 出力リード：UL1007 AWG22 150mm 外形図参照
 接続ケーブル：専用ケーブル付属 外形図参照
 使用温湿度範囲：-20～55℃ 80%RH以下 (非結露)
 取付方法：屋内組み込み用、固定は結束バンドなど

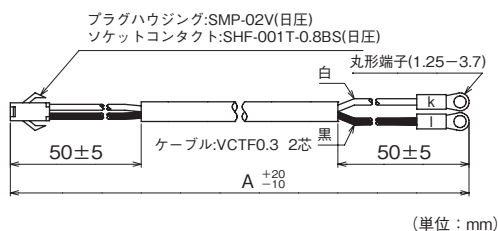
△出力ケーブルの延長はしないでください。計測精度が落ちる場合があります

外形寸法図

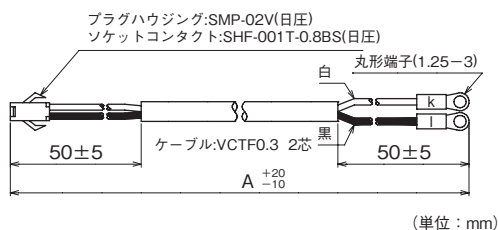
本体



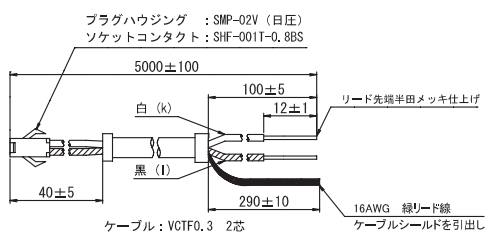
付属ケーブル (形式コード：なし/02/03)



付属ケーブル (形式コード：L0/L2/L3)



付属ケーブル (形式コード：05)



Aの寸法

コード	A (mm)
なし / L0	900
02 / L2	1900
03 / L3	2900