

デジタルハンディタコメータ  
**HT**シリーズ  
HT-3200/4200/5500

ONOSOKKI



株式会社 小野測器  
<http://www.onosokki.co.jp/>

# HT-3200 HT-4200

## 用途に応じて選べるデジタルハンディータ

### 接触式

#### HT-3200 デジタルハンディータコメータ

0.5 r/minから計測可能なローレンジ付。  
周速リング・回転接触子を本体のポケットに  
内蔵できます。

- 0.5 r/minの低速から10,000 r/minまで測定可能 (周速度:0.05~1000.0 m/min)
- 小型・軽量ボディに大型液晶表示器を採用 (文字高さ10.5 mm)
- 測定結果の確認に便利なメモリー機能付き
- 接触子を付属の周速リングと交換すると、周速の測定ができる2役タイプ
- 周速リングを収納するポケット付き
- 電源スイッチOFF後最終測定値を約30秒間継続表示
- 電池の交換時期を表示

グッドデザイン賞  
受賞

¥21,000 (税込¥22,050)

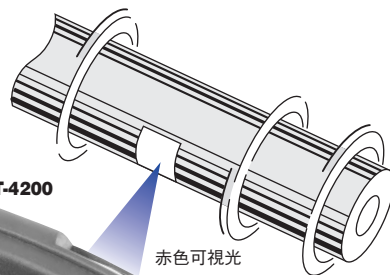
回転接触子・周速リング収納ポケット(本体裏面)



HT-3200



HT-4200



赤色可視光

- 5桁表示で4~50,000 r/minまでワイドレンジ測定が可能 (反射マーク複数枚使用)

- ポケットに入る小型・軽量ボディに大型液晶表示器を採用 (文字高さ10.5 mm)

- 測定結果の確認に便利なメモリー機能付き

- 光沢のある軸でも付属反射マークで測定可能

- 30 r/minから50,000 r/minまで広範囲に1 r/min単位で測定可能 (反射マーク1枚のとき)

- 検出部と被測定面 (反射面) とを、20~300 mm離して測定でき安全

- 電源スイッチOFF後最終測定値を約30秒間継続表示

- 電池の交換時期を表示

¥25,000 (税込¥26,250)

### 非接触式

#### デジタルハンディータコメータ HT-4200

小型ハンディタイプの非接触式デジタル回転計です。測定対象の回転体に付属の反射マークを貼り、赤色光をマークに当てます。反射マークを複数枚貼ると、より低速から測定が可能です。

#### HT-3200仕様

方式	接触方式	
表示部	液晶表示、5桁 (文字高さ10.5 mm)	
測定更新時間	1秒自動繰り返し (ただし、Loレンジ:0.5~1.0 r/minでは2秒) 1秒自動繰り返し (ただし、Hiレンジ:5~10 r/minでは2秒)	
回転速度測定範囲と測定精度	Loレンジ: 0.5~1249.9 r/min時 : ±0.1 r/min以内 1250.0~2000.0 r/min時 : ±0.2 r/min以内 Hiレンジ: 5~10,000 r/min時 : ±1 r/min以内	
周速度測定範囲	KS-200 (付属)	KS-100 (オプション)
	Loレンジ	0.05~200.00 m/min 0.5~2000.0 mm/s
	Hiレンジ	0.5~1000.0 m/min 5~10,000 mm/s
回転速度での精度校正になります。		
メモリー機能	メモリー数:10個	
データホールド機能	計測終了後30秒間は表示保持、その後オートパワーオフ	
ローバッテリー表示	電池電圧が約3.3 V以下になるとLOWマークを表示	
オーバーレンジ表示	"ERROR"文字表示	
電源	単4形乾電池 (1.5 V) ×3個 連続使用時間:約20時間 (アルカリ乾電池使用、20℃にて)	
使用温度範囲	0~+40℃	
保存温度範囲	-20~+55℃	
外形寸法	63 (W) ×172 (L) ×38.5 (D) mm	
質量 (乾電池含む)	約200 g	
付属品	回転接触子 (KS-300) 2個 (1個は本体に収納) 周速リング (KS-200 m/min用) 1個 (本体に収納) 単4形乾電池 3本 取扱説明書 (和、英) 各1部	

#### HT-4200仕様

方式	赤色可視光光電反射方式													
検出距離	20~300 mm													
表示部	液晶表示、5桁 (文字高さ10.5 mm)、測定単位固定 (r/min)													
測定更新時間	1秒自動繰り返し (ただし、60/反射マーク数 r/min以下の回転速度では2秒)													
測定範囲	測定単位:1 r/min 複数の反射マークを貼ることにより、より低速の回転速度から測定できます。													
	<table border="1"> <thead> <tr> <th>測定範囲</th> <th>反射マーク数</th> </tr> </thead> <tbody> <tr> <td>30~50,000 r/min</td> <td>1</td> </tr> <tr> <td>15~25,000 r/min</td> <td>2</td> </tr> <tr> <td>10~16,667 r/min</td> <td>3</td> </tr> <tr> <td>8~12,500 r/min</td> <td>4</td> </tr> <tr> <td>5~8,333 r/min</td> <td>6</td> </tr> <tr> <td>4~6,250 r/min</td> <td>8</td> </tr> </tbody> </table>	測定範囲	反射マーク数	30~50,000 r/min	1	15~25,000 r/min	2	10~16,667 r/min	3	8~12,500 r/min	4	5~8,333 r/min	6	4~6,250 r/min
測定範囲	反射マーク数													
30~50,000 r/min	1													
15~25,000 r/min	2													
10~16,667 r/min	3													
8~12,500 r/min	4													
5~8,333 r/min	6													
4~6,250 r/min	8													
測定精度 (反射マーク1枚のとき)	30~12,499 r/min時 : ±1 r/min以内 12,500~24,999 r/min時 : ±2 r/min以内 25,000~50,000 r/min時 : ±4 r/min以内													
パルス数設定機能	より低速の回転速度から測定するための反射マークの数を設定できます。 設定値:1, 2, 3, 4, 6, 8 P/R													
メモリー機能	メモリー数:10個													
データホールド機能	計測終了後30秒間は表示保持、その後オートパワーオフ													
ローバッテリー表示	電池電圧が約3.3 V以下になるとLOWマークを表示													
オーバーレンジ表示	"ERROR"文字表示													
電源	単4形乾電池 (1.5 V) ×3個、連続使用時間:約20時間 (アルカリ乾電池使用、20℃にて)													
使用温度範囲	0~+40℃													
保存温度範囲	-10~+55℃													
外形寸法	62 (W) ×129 (L) ×26.4 (D) mm													
質量 (乾電池含む)	約130 g													
付属品	反射マークシート (25枚)、単4形乾電池3本、取扱説明書 (和、英) 各1部													

# コメータ。機能・性能アップで新登場!!

# HT-5500

## 接触式・非接触式両用

### HT-5500 デジタルハンディ タコメータ

6.0 r/min (低速回転) から  
99999 r/min (高速回転) まで広範囲測定!!  
全てにおいて先駆の技術が生きています。

- メモリー機能搭載  
最大20データのメモリー可能
- 接触・非接触測定両用タイプ  
1台2役。しかも非接触タイプでライン速度測定が可能
- アナログ出力、パルス出力標準装備  
回転速度の記録、回転同期信号として
- ピークホールド機能搭載  
測定中の最大値、最小値表示が可能
- バックライト付き大型LCD
- 三脚、スタンド治具 (オプション) 取付対応  
三脚等に固定して連続測定が可能

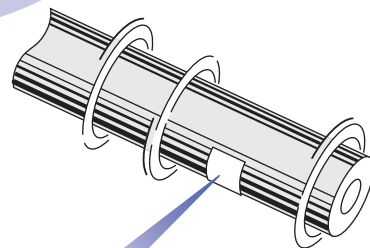
¥55,000 (税込¥57,750)

#### 見やすい大型液晶表示 (バックライト付き)



接触アダプタ  
+  
周速リング

を取付けて、  
ライン速度測定としても  
お使いいただけます。



#### HT-5500 仕様

検出方式	赤色可視光電反射方式、接触方式 (接触アダプタ装着)			
反射検出距離	20~300 mm			
表示部	液晶表示、5桁、バックライト付き (文字高さ: 10.2 mm)			
測定時間	1 s + 1 周期時間以内 (ただし、60 r/min 以下の場合、周期時間の約2倍)			
表示更新時間	約1秒			
測定単位	r/min, r/s (回転速度)、m/min (周速度)、ms (周期)、COUNT (積算カウント)			
測定範囲		非接触式	接触式	
	r/min (Hiレベル)	6~99999	6~20000	
	r/min (Loレベル)	6.0~600.0	6.0~600.0	
	r/s	0.10~999.99	0.10~400.00	
	m/min	0.6~9999.9	0.6~400.0	
測定精度	COUNT	0~99999	0~99999	
	ms	0.6~9999.9	2.5~9999.9	
測定機能	表示精度	表示値 (*) × (±0.02 %) ±1 カウント *表示値は小数点を除いたカウント値 (注)・周速度の測定精度は回転体の回転速度に依ります。 ・上記の測定精度は非接触測定のもので、また、手ぶれによる誤差は含まれていません。 接触測定の際は接触子の滑り、精度が加わります。		
	ピークホールド機能	最大値 (MAX)、最小値 (MIN)		
	メモリー機能	最大20データ		
	オーバーレンジ機能	測定値が測定範囲を超えた時にオーバーレンジ (ERROR) マーク表示		
	回転上限警告機能	回転速度が予め設定された上限値を超えた時、上限警告 (↑マーク) 表示		
	周速度演算機能	予め設定された直径値 (mm) と 測定回転速度から周速度を演算	周速リング KS-100/200 を使用	
	積算カウント機能	入力信号のパルスを積算カウント 注: 表示は表示更新時間毎となります。		
	周期測定機能	入力パルスの周期を測定 (但し、1秒以下の場合には入力パルスの平均値)		
回転速度	非接触式 (反射マーク)、接触式 (KS-300 を使用)			

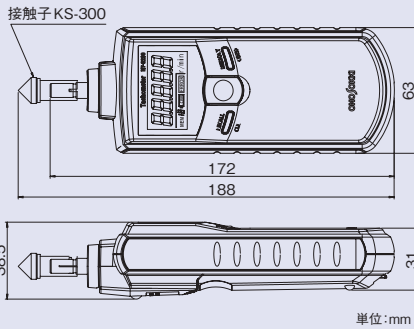
出力部	アナログ出力	出力電圧	0~1 V/0~F.S. (フルスケールは任意設定)
		変換方式	10 bit D/A 変換方式
		リニアリティ	±1 %/F.S.
	パルス出力	出力更新時間	50 ms + 1 周期 時間以内
		温度安定度	±0.05 %/F.S./°C (スパン & ゼロ)
		フルスケール設定誤差	±0.5 %/F.S.
一般仕様	電源	単4形乾電池4本 又は、専用ACアダプタ (オプション PB-7090)	
	電池寿命	32時間以上 (バックライト OFF 時) 8時間以上 (バックライト ON 時)	
付属品	ローバッテリー表示	電池電圧が約 4.4 V 以下になると LOW マークを表示	
	使用温度範囲	0~+40 °C	
	保存温度範囲	-10~+50 °C	
	外形寸法	66 (W) × 180.5 (L) × 47.5 (D) mm 66 (W) × 237.2 (L) × 60.4 (D) mm (接触アダプタ有り)	
	質量 (乾電池含む)	約 270 g、約 330 g (接触アダプタ有り)	
	付属品	接続アダプタ (HT-0502) 1個 回転接触子 (KS-300) 1個 周速リング (KS-200 m/min用) 1個 反射マーク (12 mm 角 25枚) 1シート 単4形乾電池 4本 キャリングケース 1個 取扱説明書 (機能解説編・和、英 基本操作編・和、英) 各1部	

\*操作にあたっては取扱説明書をご参照ください。

## HT-3200 (接触式)

### ●外形寸法図

¥21,000 (税込¥22,050)



### ●付属品

- ・回転接触子 (KS-300) 2個  
(2個のうち1個は本体に収納)
- ・周速リング (KS-200 m/min用) 1個  
(本体に収納)
- ・単4形乾電池 3本
- ・取扱説明書 (和、英) 各1部

単位:mm

## アクセサリ (別売)

### ●接触子 (接触式用)

周速リング (mm/s用)  
KS-100 ¥4,000  
(税込¥4,200)



直径φ19.1 mm  
周長 60 mm  
幅 3.4 mm

回転接触子 (回転数測定用)  
KS-300 ¥1,000  
(税込¥1,050)

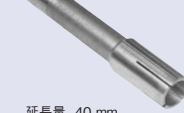


周速リング (m/min用)  
KS-200 ¥2,000  
(税込¥2,100)



直径φ31.8 mm  
周長 100 mm  
幅 4 mm

延長用中継シャフト (KS-300用)  
KS-700 ¥2,500  
(税込¥2,625)



延長量 40 mm

### ●反射マーク (非接触式用)

HT-011 ¥3,000  
(税込¥3,150)

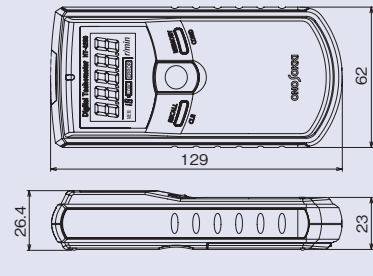


復帰反射体を使用しており、HT-4200、HT-5500に最も適した反射マークです。  
(12ミリ×12ミリ×25面付×10シート)

## HT-4200 (非接触式)

### ●外形寸法図

¥25,000 (税込¥26,250)



### ●付属品

- ・反射マーク 1シート  
(12 mm角×25枚)
- ・単4形乾電池 3本
- ・取扱説明書 (和、英) 各1部

単位:mm

### ●キャリングケース

HT-3200用キャリングケース  
HT-0300 ¥5,000  
(税込¥5,250)



HT-4200用キャリングケース  
HT-0400 ¥4,500  
(税込¥4,725)



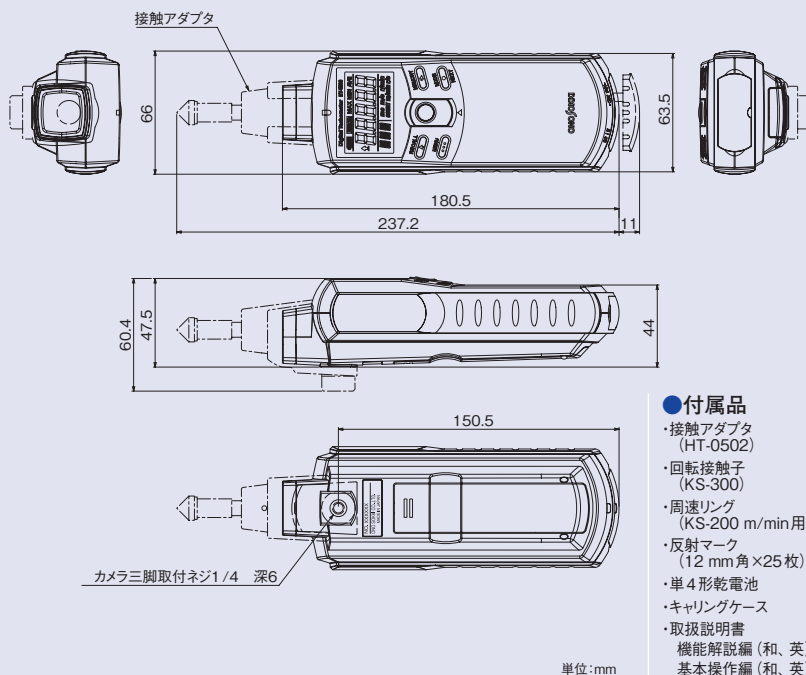
HT-4200用ソフトケース  
HT-0003 ¥2,000  
(税込¥2,100)



## HT-5500 (接触式・非接触式両用)

### ●外形寸法図

¥55,000 (税込¥57,750)



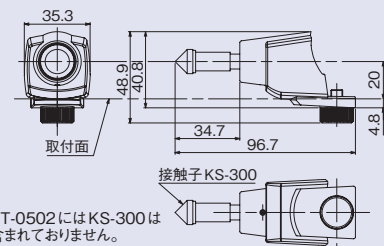
### ●付属品

- ・接触アダプタ (HT-0502) 1個
- ・回転接触子 (KS-300) 1個
- ・周速リング (KS-200 m/min用) 1個
- ・反射マーク (12 mm角×25枚) 1シート
- ・単4形乾電池 4本
- ・キャリングケース 1個
- ・取扱説明書 機能解説編 (和、英) 各1部  
基本操作編 (和、英) 各1部

単位:mm

### ●接触アダプタ寸法図 (HT-0502)

(旧型 HT-0501 とは互換性はありません)



※HT-0502にはKS-300は含まれておりません。

## アクセサリ (別売)

品名	単体価格	税込価格
・KS-100 周速リング (mm/s用)	¥4,000	¥4,200
・KS-200*1 周速リング (m/min用)	¥2,000	¥2,100
・KS-300*1 回転接触子 (回転速度測定用)	¥1,000	¥1,050
・KS-700 延長用中継シャフト (KS-300用)	¥2,500	¥2,625
・HT-011 反射マーク (10枚1組)	¥3,000	¥3,150
・AX-501 信号出力ケーブル (2m) (アナログ・パルス出力兼用) φ2.5ピンプラグ～C02形 (BNC)	¥3,500	¥3,675
・HT-0521A スタンド治具	¥9,800	¥10,290
・HT-0522 マグネットスタンド	¥9,300	¥9,765
・LA-0203C*2 測定用三脚	¥19,000	¥19,950
・PB-7090*3 ACアダプタ (入力:AC100~120V、出力:DC5.9V/3.5A)	¥5,500	¥5,775
・HT-0502*1 接触アダプタ	¥8,000	¥8,400

\*1は標準付属品です。\*2はSLUK社製 スプリング PRO II GMです。  
\*3はAdapter Technology製です。ACコードは日本国内仕様となります。海外仕様の場合はお問い合わせ下さい。

お客様へのお願い 当社製品 (役務を含む) を輸出または国外へ持出す際の注意について  
当社製品 (役務を含む) を輸出または国外へ持出す場合は、外為法 (外国為替及び外国貿易法) の規定により、リスト規制該当品であれば、経済産業大臣へ輸出許可申請の手続きを行ってください。また非該当品であれば、通関上何らかの書類が必要となります。尚、非該当品であってもキャッチオール規制に該当する場合は、経済産業大臣へ輸出許可申請が必要となります。お問合せは、当社の最寄りの営業所または当社総務法務課 (電話045-476-9707) までご連絡ください。

●記載事項は変更になる場合がありますので、ご注文の際はご確認ください。



●機器を正しく安全にお使いいただくために、ご使用前に必ず「取扱説明書」をよくお読みください。

### ●代理店・販売店

## 株式会社 小野測器

〒222-8507 神奈川県横浜市港北区新横浜3-9-3 TEL.(045)935-3888

お客様相談室 ☎ フリーダイヤル 0120-388841  
受付時間: 9:00~12:00 / 13:00~18:00 (土・日・祝日を除く)

北 関 東 (028)684-2400 横 浜 (045)935-3838 中 部 (052)701-6156  
群 馬 (0276)48-4747 豊 販 (045)935-3856 京 都 (075)957-6788  
埼 玉 (048)474-8311 沼 津 (055)988-3738 大 阪 (06)6386-3141  
首 都 圏 (045)476-9713 浜 松 (053)462-5611 広 島 (082)246-1777  
多 摩 (042)573-2051 ト ヨ タ (0565)31-1779 九 州 (092)432-2335

ホームページアドレス | <http://www.onosokki.co.jp/>  
E-mailアドレス | [webinfo@onosokki.co.jp](mailto:webinfo@onosokki.co.jp)