

光ファイバー 冷光照明システム COMPONENTS

COLD SPOT[®]

EXCELLENT FIBER OPTICS FOR TECHNICAL LIGHTING SYSTEM



最適な画像処理環境の構築をサポートするコンポーネント

拡大するマシンビジョンニーズに活躍している光ファイバーライティングシステム。細分化・高度化し飛躍的に広がる画像処理・自動検査市場では、対応する照明のノウハウ・活用テクニックがCCDカメラ等での取込み画像のすべてを決めると言っても過言ではありません。日本ピー・アイでは25年以上にわたる蓄積ノウハウと光学のおよび機械的に優れた加工・組立て技術を駆使し、求められるライトガイドを提供し続けております。本カタログでは、目視・顕微鏡による観察・撮影から最新用途のマシンビジョンに適する多くの光ファイバー製品群と関連機能向上品群をご案内しております。



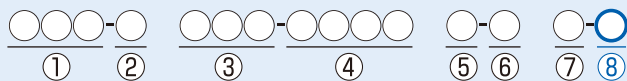
最適な照明環境実現のため、機種選定にあたってはお気軽にご相談ください。

ライトガイドのバリエーション

まず、下の表に目を通して頂きご理解ください。本カタログには他社に負けない、豊富な種類のライトガイドがラインアップされています。これは当社は完成品の在庫は抑えてもパーツ状態の在庫を持ち、短納期で組上げる体制を

とっているからです。ですから、ちょっとした仕様の変更やご希望の長さへの対応など、低コスト・短納期で対応可能です。特注品も下の原則に従って仕様をお考えください。

型式の説明



①素線種類

P L G : 多成分ガラスファイバーのライトガイド
 P L P G : プラスチックファイバーのライトガイド。75W以下のランプ(なるべく50W)を使用してください。
 PLPG-G : プラスチックファイバーのライトガイド。受光部にガラスロッドを入れてあり、100Wまでのランプが使用可能です。
 P L S G : 石英ガラスファイバーのライトガイド
 ※特に長く伸ばす場合等、石英のファイバーでも製作可能です。

②分岐数

1 : シングル
 2 : 2分岐
 Y : 入射側が2分岐
 1・2 : 途中から2分岐

③形状

T : T型
 R (VR/TR/DR/FR)+数字 : リング形状+内径
 L (LS/FL)+数字 : ライン形状+ラインの発光部の長さ
 B+数字 : 面光源の一辺の長さ

④全長

(mm) ※カタログ、価格表に無い長さや、途中の長さもご自由にご指定ください。

⑤保護管

S : SUSインターロックチューブ
 V : SUSインターロックチューブで垂直取付型
 C : SUSインターロックとフレキシブルのコンビネーションタイプ
 無印 : SUSフレキシブルチューブ
 P : SUSチューブ+PVC被覆付

⑥数字

光ファイバーの入射側のバンドル径(公称値)

⑦ランダム仕様

R : 入射部ランダム結束
 RR : 入射部+出射部ダブルランダム加工

⑧特殊仕様

UX : PCS-UMX250専用の高耐熱仕様です。他の光源用とは口金形状が異なります。
 UX350 : PCS-MH250、MH250RC、PCS-MH375RC専用の特別高耐熱仕様です。



保護管の解説

SUSインターロックチューブ :
 任意の位置で曲げた姿勢を固定します。500mmを越える長さの物では自重で付け根付近から下がりますので途中を保持する必要があります。

SUSインターロックチューブ+PVC(塩化ビニル)被覆付 :
 保護管の曲げ耐久性が向上します。

SUSフレキシブルチューブ :
 自在に曲がりますので装置内の引き回しに便利です。ファイバーの許容曲げ半径以上には曲がりにくい様に設計しております。

SUSフレキシブルチューブ+PVC(塩化ビニル)被覆付 :
 水分や塵埃の進入を防ぎます。チューブの曲げ耐久性も上がります。

標準納期マーク

= 2週間以内

= 約3週間以内

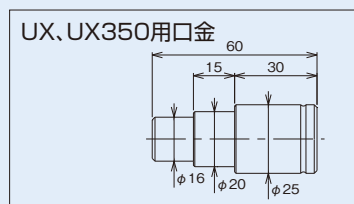
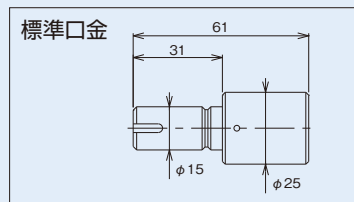
= 約4週間

= 約1.5ヶ月

※あくまで小数ご注文の場合の目安です。



特注・試作は1本から、低コスト短納期で対応します。



素線の解説

標準品では多成分ガラス・プラスチックファイバーをご用意しております。特注品では、UV用の石英・長距離伝送用石英などを使用しております。

多成分ガラス

標準のファイバーです。短波長側の伝送損失が少ないので、長尺のライトガイドで見られる着色が少ない仕様です。ご指定の無い限りはこちらの素線を使用します。

プラスチック

耐熱温度が低いいため標準品ではごく一部の製品にのみ使用しておりますが、繰り返し曲げに強いなどの利点もあります。

材 質	多成分ガラス	プラスチック
ファイバー径	50 μ m	500 μ m
コア占有面積	約85%	約80%
開 口 数	0.56	0.5
開 口 角 度	約68度	約60度

※光ファイバーは、中央のコアと呼ばれる部分と、それを覆う様に設けられた、コアより屈折率の小さいガラスで作られたクラッドと呼ばれる部分の2重構造になっており、それぞれの屈折率の差により開口数が決まります。

コアの屈折率を n_1 、クラッドの屈折率を n_2 とすると外部を空気として、

$$\text{開口数 (NA \cdot \text{Numerical Aperture})} : \text{NA} (\sin \theta) = \sqrt{n_1^2 - n_2^2}$$

$$\text{開口角度} = 2\theta$$

ただし、これらは計算値で、実際の出射角度とその方向による強度分布は入射分布や曲がり、ねじれなどの諸条件によって変わります。

ライトガイドは、極細(通常品は50 μ m.他に70 μ m)の極めて柔軟なファイバーを金物の隙間に充填し製作されます。ですから金物が加工でき、ファイバーが無理なく曲りさえすれば、あらゆる形状に製作できるのです。このカタログは、当社

と、そしてお客様とのコミュニケーションによって作られてきたバリエーションのごく一部です。より多くのシチュエーションに対応できるよう努力致しますので、ぜひ皆様のカスタムファクトリーとして当社をお役立てください。

LIGHT GUIDE ライトガイド

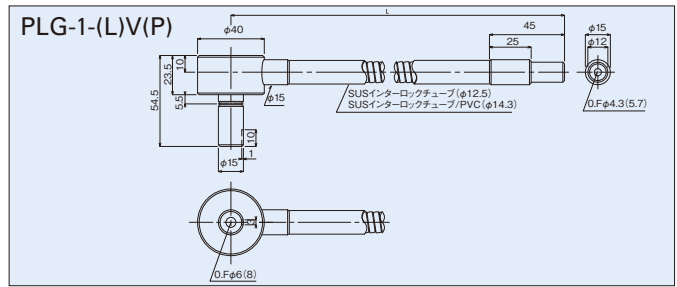
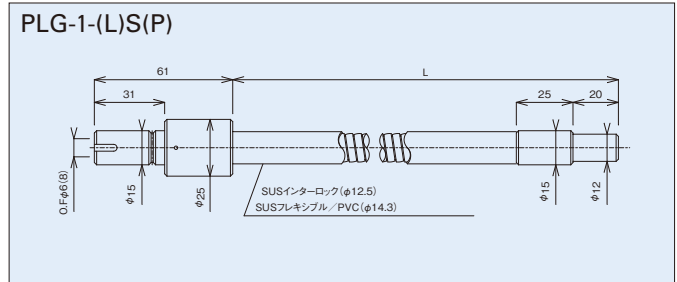
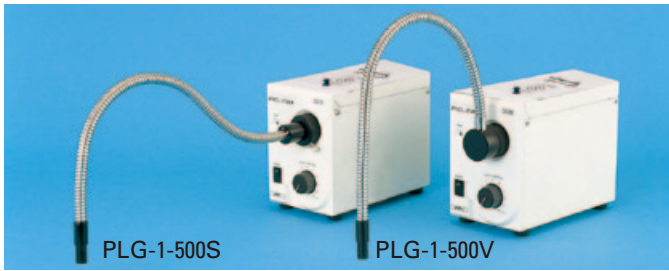
シングル型ライトガイド

1箇所集中して照射しますので高い照度が得られます。集光レンズを使用すると高い照度と照度ムラの少ない照射が可能です。バンドル径はφ6mmとφ8mmとが選べ、単体ではφ8mmはφ6mmの約50%UPの照度が得られます。

※但し、取付ける集光レンズによってはケラレが発生し、同等の照度となります。対応するレンズは、集光レンズのページをご覧ください。

インターロックタイプ

型式 (SUSインターロック管)	標準納期	型式 (SUSインターロック管)	標準納期
PLG-1-500S-6		PLG-1-500S-8	
PLG-1-500V-6		PLG-1-500V-8	
PLG-1-1000S-6		PLG-1-1000S-8	
型式 (PVC被覆付インターロック管)	標準納期	型式 (PVC被覆付インターロック管)	標準納期
PLG-1-500SP-6		PLG-1-500SP-8	
PLG-1-500VP-6		PLG-1-500VP-8	
PLG-1-1000SP-6		PLG-1-1000SP-8	
型式 (SUSインターロック管)	標準納期	型式 (SUSインターロック管)	標準納期
PLPG-1-500S-6		PLPG-1-500S-8	
PLPG-1-500V-6		PLPG-1-500V-8	



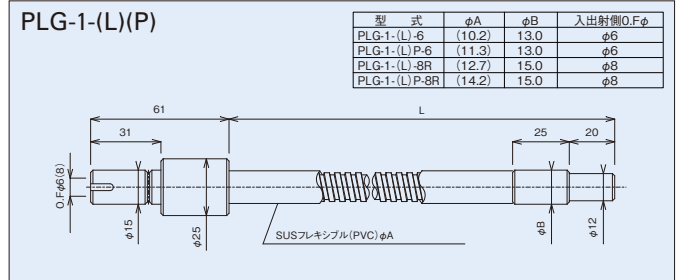
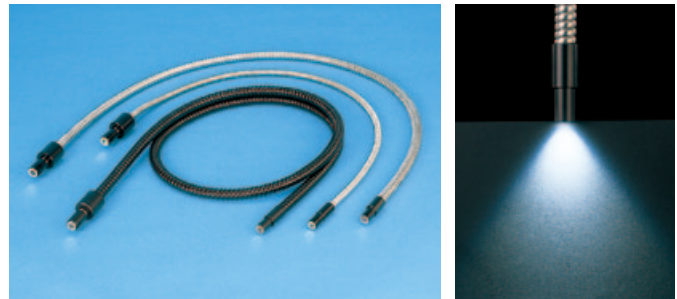
フレキシブルタイプ

柔軟なSUSのフレキシブルチューブを使用しております。SUSチューブの上にPVC被覆付もあります。

シリコン被覆や柔軟なスパイラルチューブ+シリコン被覆等も承ります。

型式 (SUSフレキシブル管)	標準納期	型式 (SUSフレキシブル管)	標準納期
PLG-1-750-6		PLG-1-750-8R	
PLG-1-1000-6		PLG-1-1000-8R	
PLG-1-1500-6		PLG-1-1500-8R	
PLG-1-2000-6		PLG-1-2000-8R	
PLG-1-3000-6		PLG-1-3000-8R	
型式 (PVC被覆付SUS管)	標準納期	型式 (PVC被覆付SUS管)	標準納期
PLG-1-1000P-6		PLG-1-1000P-8R	
PLG-1-1500P-6		PLG-1-1500P-8R	
PLG-1-2000P-6		PLG-1-2000P-8R	
PLG-1-3000P-6		PLG-1-3000P-8R	
型式 (SUSフレキシブル管)	標準納期	型式 (SUSフレキシブル管)	標準納期
PLPG-1-1000-6		PLPG-1-1000-8	
PLPG-1-1500-6		PLPG-1-1500-8	
PLPG-1-2000-6		PLPG-1-2000-8	
PLPG-1-3000-6		PLPG-1-3000-8	

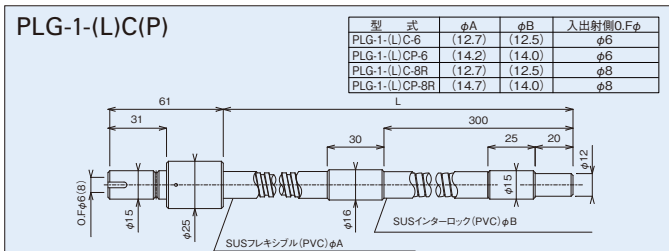
※プラスチックファイバーでも製作可能です。



コンビネーションタイプ

先端から300mmをインターロックチューブにしてあります。中間金具を保持することにより、機器への装着の自由度が増します。

型式 (SUS管)	標準納期	型式 (SUS管)	標準納期	型式 (PVC被覆付SUS管)	標準納期	型式 (PVC被覆付SUS管)	標準納期
PLG-1-1000C-6		PLG-1-1000C-8R		PLG-1-1000CP-6		PLG-1-1000CP-8R	
PLG-1-1500C-6		PLG-1-1500C-8R		PLG-1-1500CP-6		PLG-1-1500CP-8R	
PLG-1-2000C-6		PLG-1-2000C-8R		PLG-1-2000CP-6		PLG-1-2000CP-8R	
PLG-1-3000C-6		PLG-1-3000C-8R		PLG-1-3000CP-6		PLG-1-3000CP-8R	

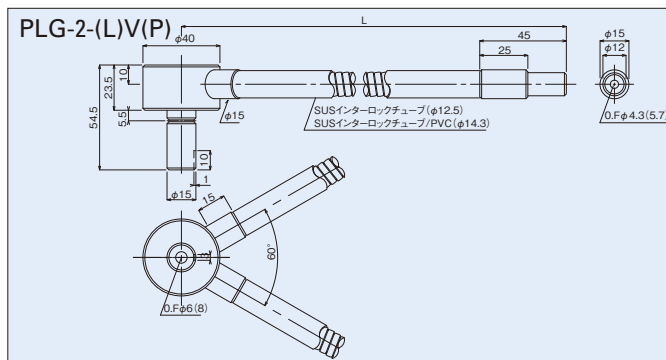
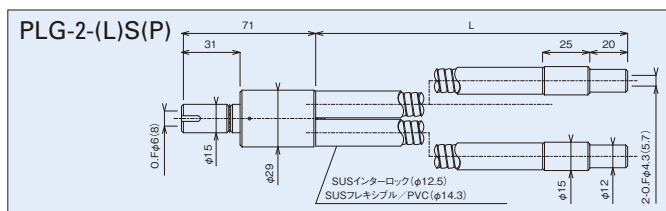


2分岐型ライトガイド

ファイバーを分岐することにより、1つの光源で複数の方向からまたは複数の箇所へ照射できます。照射角度を変える事により、表面の凹凸による影を強調したり、減影したりできます。バンドル径はφ6mmとφ8mmとが選べ、単体ではφ8mmはφ6mmの約50%UPの照度を得られます。すべての集光レンズの装着が可能です。

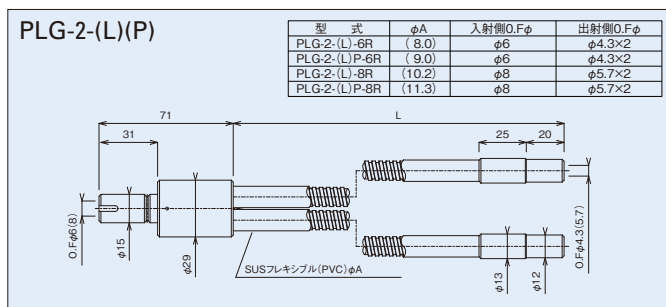
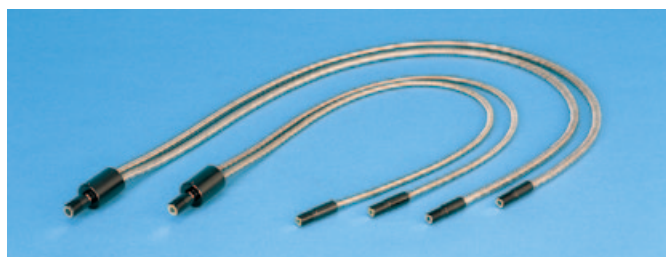
インターロックタイプ

型式 (SUSインターロック管)	標準納期	型式 (SUSインターロック管)	標準納期
PLG-2-500S-6	<input type="checkbox"/>	PLG-2-500S-8	<input type="checkbox"/>
PLG-2-500V-6	<input type="checkbox"/>	PLG-2-500V-8	<input type="checkbox"/>
PLG-2-1000S-6	<input type="checkbox"/>	PLG-2-1000S-8	<input type="checkbox"/>
型式 (PVC被覆付インターロック管)	標準納期	型式 (PVC被覆付インターロック管)	標準納期
PLG-2-500SP-6	<input type="checkbox"/>	PLG-2-500SP-8	<input type="checkbox"/>
PLG-2-500VP-6	<input type="checkbox"/>	PLG-2-500VP-8	<input type="checkbox"/>
PLG-2-1000SP-6	<input type="checkbox"/>	PLG-2-1000SP-8	<input type="checkbox"/>
型式 (SUSインターロック管)	標準納期	型式 (SUSインターロック管)	標準納期
PLPG-2-500S-6	<input type="checkbox"/>	PLPG-2-500S-8	<input type="checkbox"/>
PLPG-2-500V-6	<input type="checkbox"/>	PLPG-2-500V-8	<input type="checkbox"/>



フレキシブルタイプ

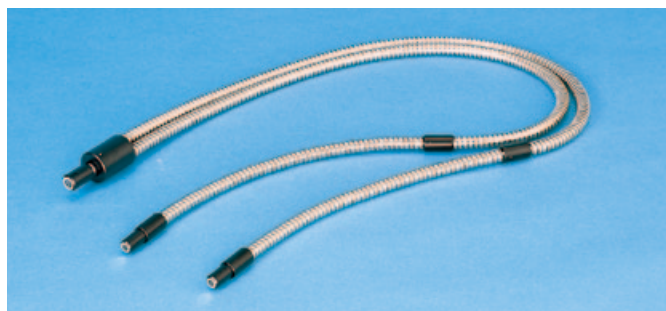
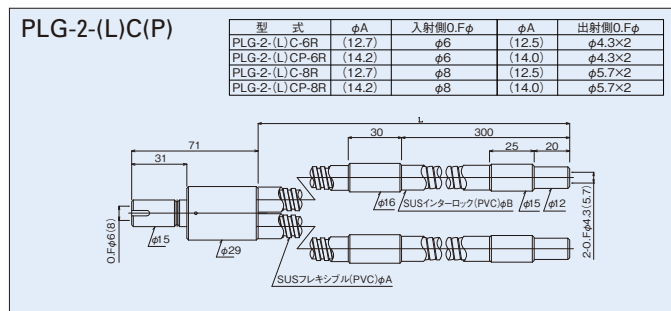
型式 (SUSフレキシブル管)	標準納期	型式 (SUSフレキシブル管)	標準納期
PLG-2-750-6R	<input type="checkbox"/>	PLG-2-750-8R	<input type="checkbox"/>
PLG-2-1000-6R	<input type="checkbox"/>	PLG-2-1000-8R	<input type="checkbox"/>
PLG-2-1500-6R	<input type="checkbox"/>	PLG-2-1500-8R	<input type="checkbox"/>
PLG-2-2000-6R	<input type="checkbox"/>	PLG-2-2000-8R	<input type="checkbox"/>
PLG-2-3000-6R	<input type="checkbox"/>	PLG-2-3000-8R	<input type="checkbox"/>
型式 (PVC被覆付SUS管)	標準納期	型式 (PVC被覆付SUS管)	標準納期
PLG-2-1000P-6R	<input type="checkbox"/>	PLG-2-1000P-8R	<input type="checkbox"/>
PLG-2-1500P-6R	<input type="checkbox"/>	PLG-2-1500P-8R	<input type="checkbox"/>
PLG-2-2000P-6R	<input type="checkbox"/>	PLG-2-2000P-8R	<input type="checkbox"/>
PLG-2-3000P-6R	<input type="checkbox"/>	PLG-2-3000P-8R	<input type="checkbox"/>
型式 (SUSフレキシブル管)	標準納期	型式 (SUSフレキシブル管)	標準納期
PLPG-2-1000-6	<input type="checkbox"/>	PLPG-2-1000-8	<input type="checkbox"/>
PLPG-2-1500-6	<input type="checkbox"/>	PLPG-2-1500-8	<input type="checkbox"/>
PLPG-2-2000-6	<input type="checkbox"/>	PLPG-2-2000-8	<input type="checkbox"/>
PLPG-2-3000-6	<input type="checkbox"/>	PLPG-2-3000-8	<input type="checkbox"/>



コンビネーションタイプ

型式 (SUS管)	標準納期	型式 (SUS管)	標準納期
PLG-2-1000C-6R	<input type="checkbox"/>	PLG-2-1000C-8R	<input type="checkbox"/>
PLG-2-1500C-6R	<input type="checkbox"/>	PLG-2-1500C-8R	<input type="checkbox"/>
PLG-2-2000C-6R	<input type="checkbox"/>	PLG-2-2000C-8R	<input type="checkbox"/>
PLG-2-3000C-6R	<input type="checkbox"/>	PLG-2-3000C-8R	<input type="checkbox"/>
型式 (PVC被覆付SUS管)	標準納期	型式 (PVC被覆付SUS管)	標準納期
PLG-2-1000CP-6R	<input type="checkbox"/>	PLG-2-1000CP-8R	<input type="checkbox"/>
PLG-2-1500CP-6R	<input type="checkbox"/>	PLG-2-1500CP-8R	<input type="checkbox"/>
PLG-2-2000CP-6R	<input type="checkbox"/>	PLG-2-2000CP-8R	<input type="checkbox"/>
PLG-2-3000CP-6R	<input type="checkbox"/>	PLG-2-3000CP-8R	<input type="checkbox"/>

※プラスチックファイバーでも製作可能です。

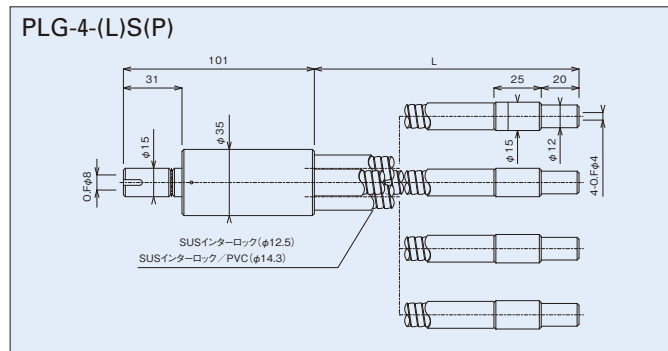
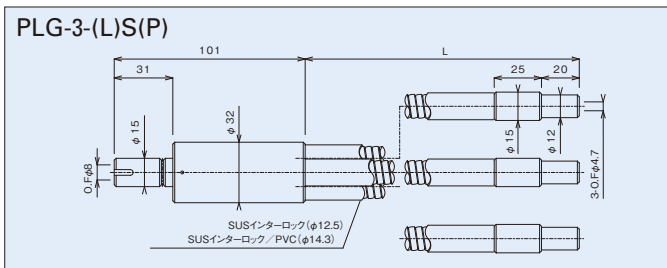


3分岐・4分岐型ライトガイド インターロックタイプ



型式 (SUSインターロック管)	標準納期	型式 (SUSインターロック管)	標準納期
PLG-3-500S-8R		PLG-4-500S-8R	
PLG-3-1000S-8R		PLG-4-1000S-8R	

※PVC被覆付も製作可能です。※プラスチックファイバーでも製作可能です。

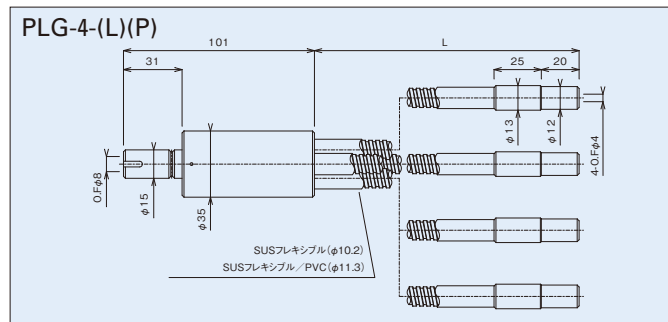
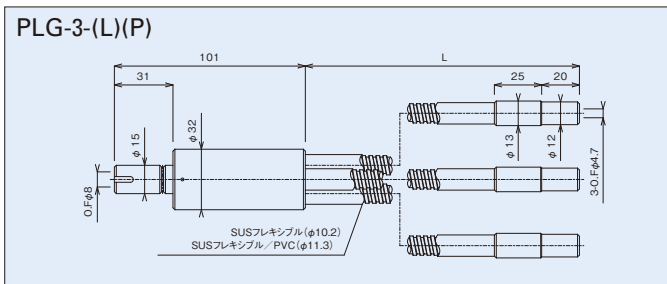
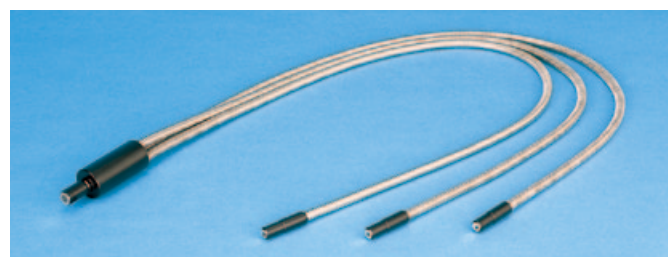


3分岐・4分岐型ライトガイド フレキシブルタイプ

型式 (SUSフレキシブル管)	標準納期	型式 (PVC被覆付SUS管)	標準納期
PLG-3-1000-8R		PLG-3-1000P-8R	
PLG-3-1500-8R		PLG-3-1500P-8R	
PLG-3-2000-8R		PLG-3-2000P-8R	
PLG-3-3000-8R		PLG-3-3000P-8R	

PLG-4-1000-8R		PLG-4-1000P-8R	
PLG-4-1500-8R		PLG-4-1500P-8R	
PLG-4-2000-8R		PLG-4-2000P-8R	
PLG-4-3000-8R		PLG-4-3000P-8R	

※PVC被覆付も製作可能です。※プラスチックファイバーでも製作可能です。

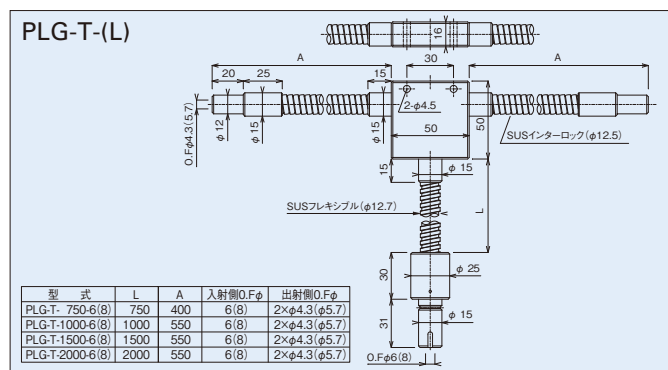


T型ライトガイド

光源装置側から途中のターミナル金具までを動きの自在なフレキシブルチューブとし、そこから先をインターロックチューブとしてあります。ターミナル部を顕微鏡等に固定すれば光源は任意の位置に置けます。特に工業顕微鏡などではステージが大きく通常の照明が使用しにくいのでとても便利です。

型式 (SUSフレキシブル管)	標準納期	型式 (SUSフレキシブル管)	標準納期
PLG-T-750-6		PLG-T-750-8	
PLG-T-1000-6		PLG-T-1000-8	
PLG-T-1500-6		PLG-T-1500-8	
PLG-T-2000-6		PLG-T-2000-8	

※PVC被覆付も製作可能です。



顕微鏡取付用アダプター

丸柱用アダプターと角柱用アダプターを用意しております。ゴムパッドを介しての締め付ですので、お客様の改造により対応範囲は広がります。

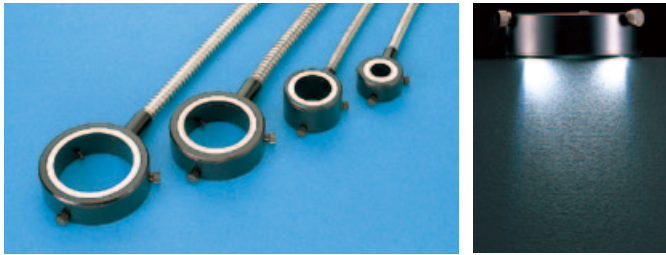
型式 (SUSフレキシブル管)	標準納期
PAT-01 : 丸柱φ24~φ25mm対応	
PAT-02-65 : 角柱57~65mm幅対応	
PAT-02-90 : 角柱87~94mm幅対応	
PAT-02-110 : 角柱100~110mm幅対応	



リング型ライトガイド

通常カメラのレンズや顕微鏡の鏡筒に直接取り付けて使用します。
 全周方向から照射しますので影の無い照明が可能です。
 標準品は光の中心線を内側へ20度傾けて有ります(内向角)。
 この角度は特注対応可能です。(0°~20°)
 全機種に吊り下げタップが付きました。

標準型(横引出)リングライトガイド



型式 (SUSフレキシブル管)	標準納期	型式 (PVC被覆付SUS管)	標準納期
PLG-R18-750-6R		PLG-R18-750P-6R	
PLG-R18-1000-6R		PLG-R18-1000P-6R	
PLG-R18-1500-6R		PLG-R18-1500P-6R	
PLG-R18-2000-6R		PLG-R18-2000P-6R	
PLG-R18-3000-6R		PLG-R18-3000P-6R	
PLG-R25-750-6R		PLG-R25-750P-6R	
PLG-R25-1000-6R		PLG-R25-1000P-6R	
PLG-R25-1500-6R		PLG-R25-1500P-6R	
PLG-R25-2000-6R		PLG-R25-2000P-6R	
PLG-R25-3000-6R		PLG-R25-3000P-6R	

型式 (SUSフレキシブル管)	標準納期	型式 (PVC被覆付SUS管)	標準納期
PLG-R32-750-6R		PLG-R32-750P-6R	
PLG-R32-1000-6R		PLG-R32-1000P-6R	
PLG-R32-1500-6R		PLG-R32-1500P-6R	
PLG-R32-2000-6R		PLG-R32-2000P-6R	
PLG-R32-3000-6R		PLG-R32-3000P-6R	

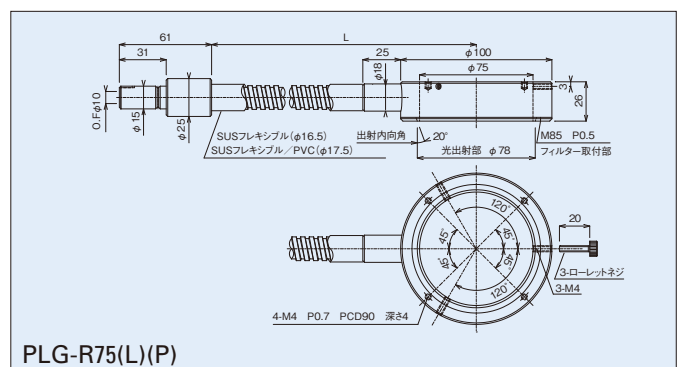
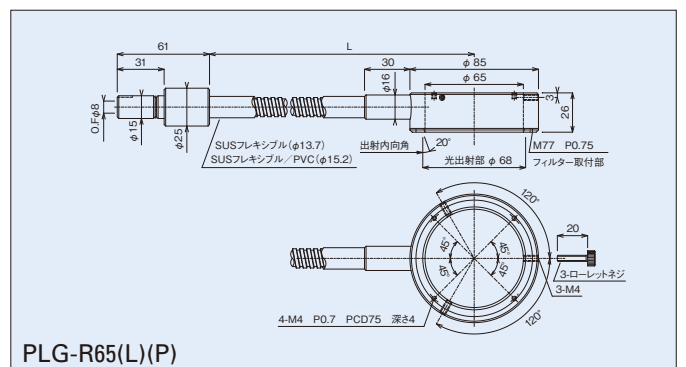
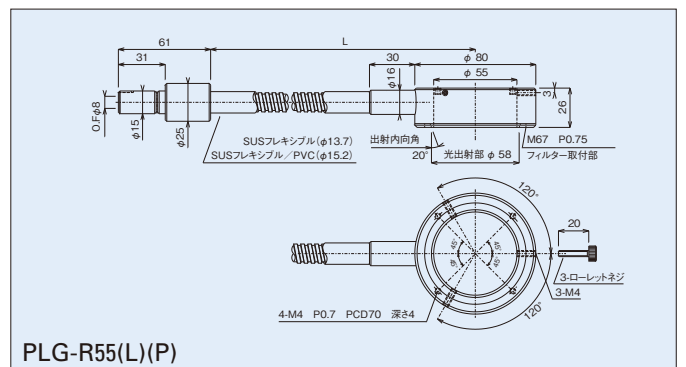
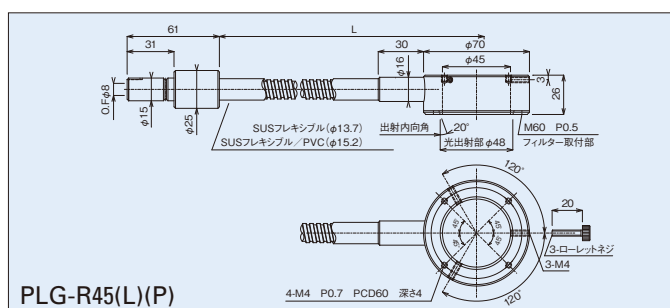
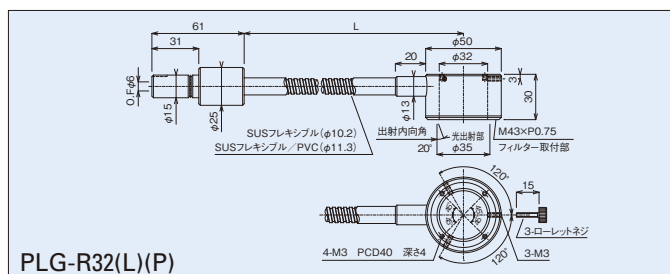
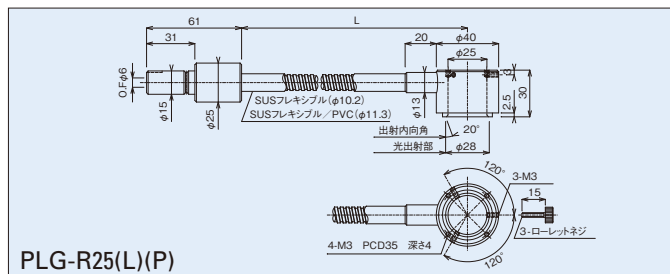
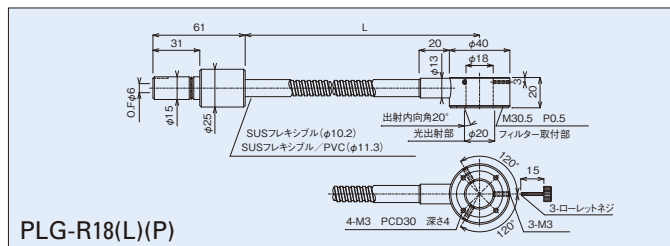
PLG-R45-750-8R		PLG-R45-750P-8R	
PLG-R45-1000-8R		PLG-R45-1000P-8R	
PLG-R45-1500-8R		PLG-R45-1500P-8R	
PLG-R45-2000-8R		PLG-R45-2000P-8R	
PLG-R45-3000-8R		PLG-R45-3000P-8R	

PLG-R55-750-8R		PLG-R55-750P-8R	
PLG-R55-1000-8R		PLG-R55-1000P-8R	
PLG-R55-1500-8R		PLG-R55-1500P-8R	
PLG-R55-2000-8R		PLG-R55-2000P-8R	
PLG-R55-3000-8R		PLG-R55-3000P-8R	

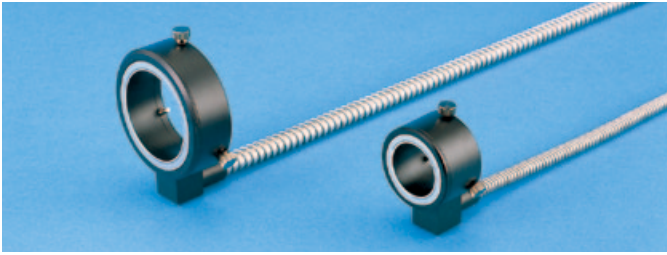
PLG-R65-750-8R		PLG-R65-750P-8R	
PLG-R65-1000-8R		PLG-R65-1000P-8R	
PLG-R65-1500-8R		PLG-R65-1500P-8R	
PLG-R65-2000-8R		PLG-R65-2000P-8R	
PLG-R65-3000-8R		PLG-R65-3000P-8R	

PLG-R75-750-10R		PLG-R75-750P-10R	
PLG-R75-1000-10R		PLG-R75-1000P-10R	
PLG-R75-1500-10R		PLG-R75-1500P-10R	
PLG-R75-2000-10R		PLG-R75-2000P-10R	
PLG-R75-3000-10R		PLG-R75-3000P-10R	

※プラスチックファイバーでも製作可能です。別途ご相談ください。

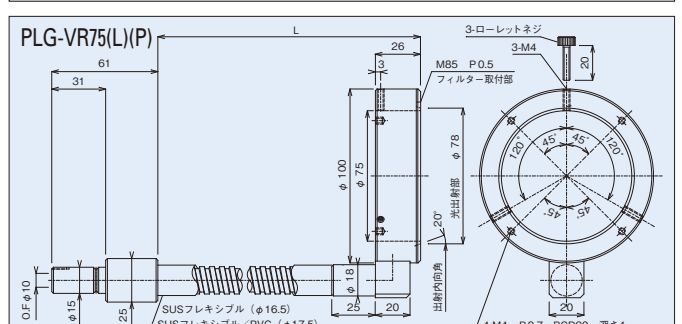
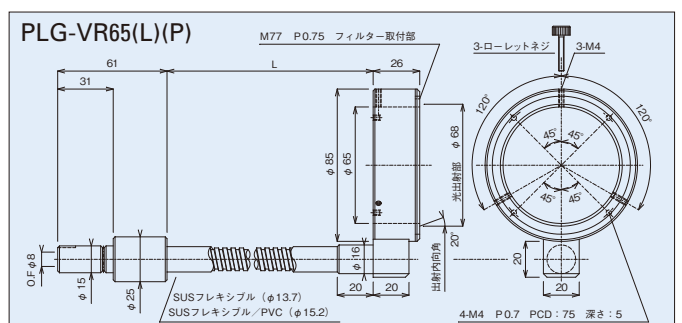
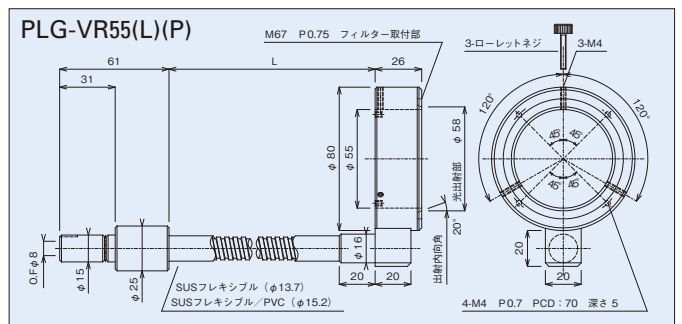
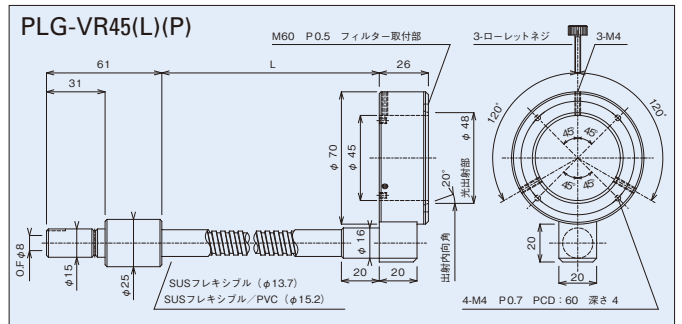
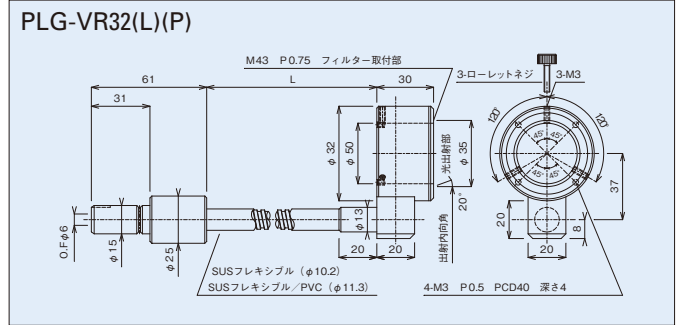
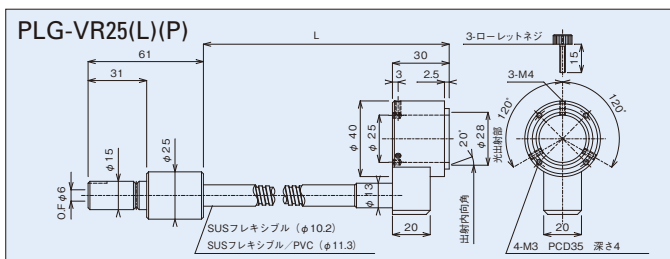
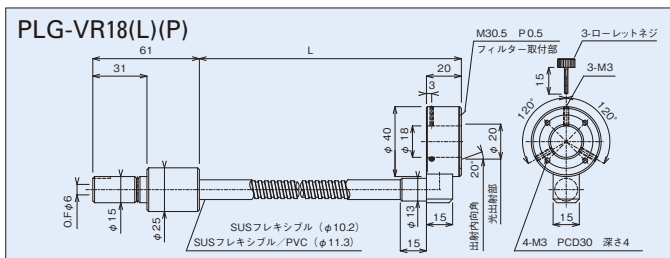


立引出し型リングライトガイド



型式 (SUSフレキシブル管)	標準納期	型式 (PVC被覆付SUS管)	標準納期
PLG-VR18-750-6R	<input type="checkbox"/>	PLG-VR18-750P-6R	<input type="checkbox"/>
PLG-VR18-1000-6R	<input type="checkbox"/>	PLG-VR18-1000P-6R	<input type="checkbox"/>
PLG-VR18-1500-6R	<input type="checkbox"/>	PLG-VR18-1500P-6R	<input type="checkbox"/>
PLG-VR18-2000-6R	<input type="checkbox"/>	PLG-VR18-2000P-6R	<input type="checkbox"/>
PLG-VR18-3000-6R	<input type="checkbox"/>	PLG-VR18-3000P-6R	<input type="checkbox"/>
PLG-VR25-750-6R	<input type="checkbox"/>	PLG-VR25-750P-6R	<input type="checkbox"/>
PLG-VR25-1000-6R	<input type="checkbox"/>	PLG-VR25-1000P-6R	<input type="checkbox"/>
PLG-VR25-1500-6R	<input type="checkbox"/>	PLG-VR25-1500P-6R	<input type="checkbox"/>
PLG-VR25-2000-6R	<input type="checkbox"/>	PLG-VR25-2000P-6R	<input type="checkbox"/>
PLG-VR25-3000-6R	<input type="checkbox"/>	PLG-VR25-3000P-6R	<input type="checkbox"/>
PLG-VR32-750-6R	<input type="checkbox"/>	PLG-VR32-750P-6R	<input type="checkbox"/>
PLG-VR32-1000-6R	<input type="checkbox"/>	PLG-VR32-1000P-6R	<input type="checkbox"/>
PLG-VR32-1500-6R	<input type="checkbox"/>	PLG-VR32-1500P-6R	<input type="checkbox"/>
PLG-VR32-2000-6R	<input type="checkbox"/>	PLG-VR32-2000P-6R	<input type="checkbox"/>
PLG-VR32-3000-6R	<input type="checkbox"/>	PLG-VR32-3000P-6R	<input type="checkbox"/>
PLG-VR45-750-8R	<input type="checkbox"/>	PLG-VR45-750P-8R	<input type="checkbox"/>
PLG-VR45-1000-8R	<input type="checkbox"/>	PLG-VR45-1000P-8R	<input type="checkbox"/>
PLG-VR45-1500-8R	<input type="checkbox"/>	PLG-VR45-1500P-8R	<input type="checkbox"/>
PLG-VR45-2000-8R	<input type="checkbox"/>	PLG-VR45-2000P-8R	<input type="checkbox"/>
PLG-VR45-3000-8R	<input type="checkbox"/>	PLG-VR45-3000P-8R	<input type="checkbox"/>
PLG-VR55-750-8R	<input type="checkbox"/>	PLG-VR55-750P-8R	<input type="checkbox"/>
PLG-VR55-1000-8R	<input type="checkbox"/>	PLG-VR55-1000P-8R	<input type="checkbox"/>
PLG-VR55-1500-8R	<input type="checkbox"/>	PLG-VR55-1500P-8R	<input type="checkbox"/>
PLG-VR55-2000-8R	<input type="checkbox"/>	PLG-VR55-2000P-8R	<input type="checkbox"/>
PLG-VR55-3000-8R	<input type="checkbox"/>	PLG-VR55-3000P-8R	<input type="checkbox"/>
PLG-VR65-750-8R	<input type="checkbox"/>	PLG-VR65-750P-8R	<input type="checkbox"/>
PLG-VR65-1000-8R	<input type="checkbox"/>	PLG-VR65-1000P-8R	<input type="checkbox"/>
PLG-VR65-1500-8R	<input type="checkbox"/>	PLG-VR65-1500P-8R	<input type="checkbox"/>
PLG-VR65-2000-8R	<input type="checkbox"/>	PLG-VR65-2000P-8R	<input type="checkbox"/>
PLG-VR65-3000-8R	<input type="checkbox"/>	PLG-VR65-3000P-8R	<input type="checkbox"/>
PLG-VR75-750-10R	<input type="checkbox"/>	PLG-VR75-750P-10R	<input type="checkbox"/>
PLG-VR75-1000-10R	<input type="checkbox"/>	PLG-VR75-1000P-10R	<input type="checkbox"/>
PLG-VR75-1500-10R	<input type="checkbox"/>	PLG-VR75-1500P-10R	<input type="checkbox"/>
PLG-VR75-2000-10R	<input type="checkbox"/>	PLG-VR75-2000P-10R	<input type="checkbox"/>
PLG-VR75-3000-10R	<input type="checkbox"/>	PLG-VR75-3000P-10R	<input type="checkbox"/>

※プラスチックファイバーでも製作可能です。別途ご相談ください。



リングライトアダプター

実体顕微鏡の鏡筒がテーパー状になっていて3方向の取付ビスで付かない機種、コンバージョンレンズ取り付けネジに装着するアダプターです。

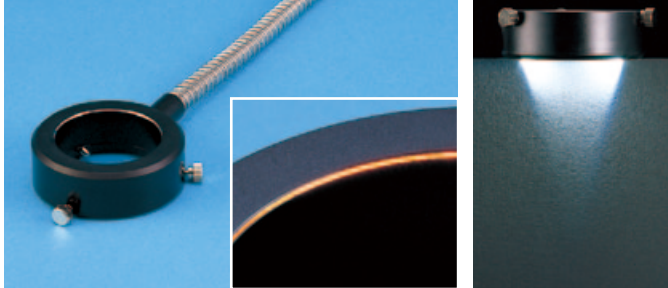
型式	標準納期
PRA-48: (M48-P0.75用)	<input type="checkbox"/>
PRA-58: (M58-P0.75用)	<input type="checkbox"/>

※他の寸法も製作します。

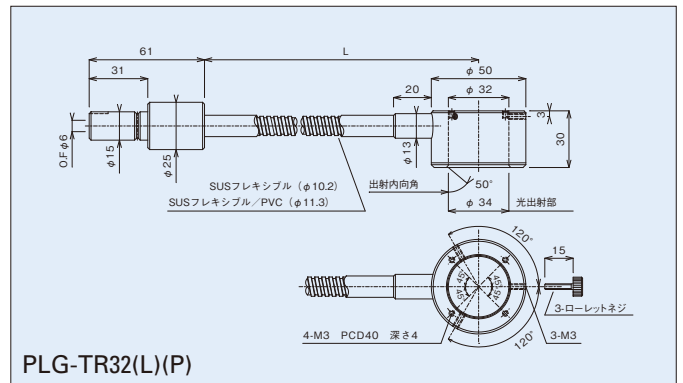


テーパリングライトガイド

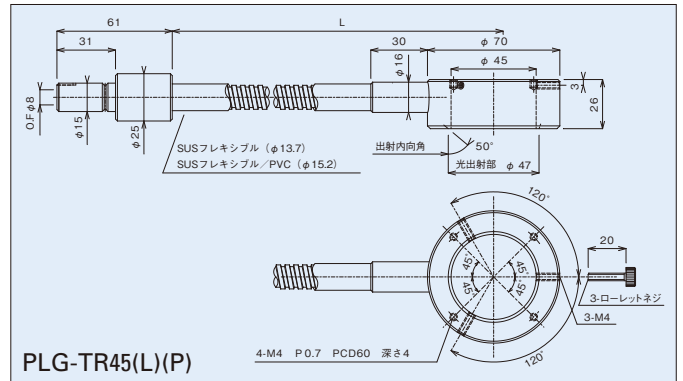
標準リングライトでは平面部から射出しており、特に短いワーキングディスタンスでは、内向角を付けても照明の中抜けが起こります。テーパリングライトガイドは内側面研磨の手法により、射出部を内面に向けておりますので、倍率の高いレンズ等ワーキングディスタンスの短い場合や、表面の凹凸を強調した観察などに対応します。また光りやすい物の観察時に、光の中心線の交点の先で使用する事で、正反射を外に逃がせません。また、筒状の物の内側を照射する事ができます。標準仕様の内向角は50°です。
 ※射出角度の特注も可能です。(30°~60°)



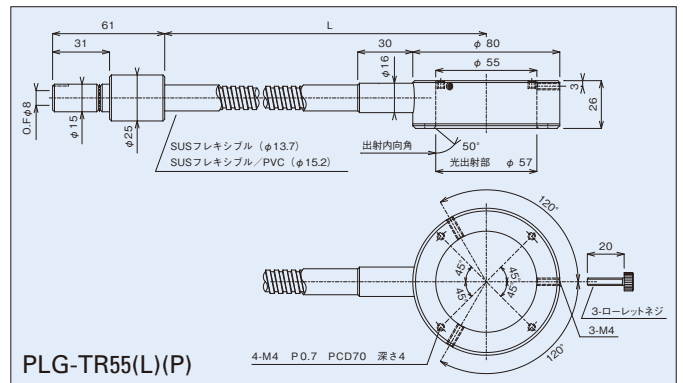
型式(SUSフレキシブル管)	標準納期	型式(PVC被覆付SUS管)	標準納期
PLG-TR25-750-6R	<input type="checkbox"/>	PLG-TR25-750P-6R	<input type="checkbox"/>
PLG-TR25-1000-6R	<input type="checkbox"/>	PLG-TR25-1000P-6R	<input type="checkbox"/>
PLG-TR25-1500-6R	<input type="checkbox"/>	PLG-TR25-1500P-6R	<input type="checkbox"/>
PLG-TR25-2000-6R	<input type="checkbox"/>	PLG-TR25-2000P-6R	<input type="checkbox"/>
PLG-TR25-3000-6R	<input type="checkbox"/>	PLG-TR25-3000P-6R	<input type="checkbox"/>
PLG-TR32-750-6R	<input type="checkbox"/>	PLG-TR32-750P-6R	<input type="checkbox"/>
PLG-TR32-1000-6R	<input type="checkbox"/>	PLG-TR32-1000P-6R	<input type="checkbox"/>
PLG-TR32-1500-6R	<input type="checkbox"/>	PLG-TR32-1500P-6R	<input type="checkbox"/>
PLG-TR32-2000-6R	<input type="checkbox"/>	PLG-TR32-2000P-6R	<input type="checkbox"/>
PLG-TR32-3000-6R	<input type="checkbox"/>	PLG-TR32-3000P-6R	<input type="checkbox"/>
PLG-TR45-750-8R	<input type="checkbox"/>	PLG-TR45-750P-8R	<input type="checkbox"/>
PLG-TR45-1000-8R	<input type="checkbox"/>	PLG-TR45-1000P-8R	<input type="checkbox"/>
PLG-TR45-1500-8R	<input type="checkbox"/>	PLG-TR45-1500P-8R	<input type="checkbox"/>
PLG-TR45-2000-8R	<input type="checkbox"/>	PLG-TR45-2000P-8R	<input type="checkbox"/>
PLG-TR45-3000-8R	<input type="checkbox"/>	PLG-TR45-3000P-8R	<input type="checkbox"/>
PLG-TR55-750-8R	<input type="checkbox"/>	PLG-TR55-750P-8R	<input type="checkbox"/>
PLG-TR55-1000-8R	<input type="checkbox"/>	PLG-TR55-1000P-8R	<input type="checkbox"/>
PLG-TR55-1500-8R	<input type="checkbox"/>	PLG-TR55-1500P-8R	<input type="checkbox"/>
PLG-TR55-2000-8R	<input type="checkbox"/>	PLG-TR55-2000P-8R	<input type="checkbox"/>
PLG-TR55-3000-8R	<input type="checkbox"/>	PLG-TR55-3000P-8R	<input type="checkbox"/>
PLG-TR65-750-8R	<input type="checkbox"/>	PLG-TR65-750P-8R	<input type="checkbox"/>
PLG-TR65-1000-8R	<input type="checkbox"/>	PLG-TR65-1000P-8R	<input type="checkbox"/>
PLG-TR65-1500-8R	<input type="checkbox"/>	PLG-TR65-1500P-8R	<input type="checkbox"/>
PLG-TR65-2000-8R	<input type="checkbox"/>	PLG-TR65-2000P-8R	<input type="checkbox"/>
PLG-TR65-3000-8R	<input type="checkbox"/>	PLG-TR65-3000P-8R	<input type="checkbox"/>
PLG-TR75-750-10R	<input type="checkbox"/>	PLG-TR75-750P-10R	<input type="checkbox"/>
PLG-TR75-1000-10R	<input type="checkbox"/>	PLG-TR75-1000P-10R	<input type="checkbox"/>
PLG-TR75-1500-10R	<input type="checkbox"/>	PLG-TR75-1500P-10R	<input type="checkbox"/>
PLG-TR75-2000-10R	<input type="checkbox"/>	PLG-TR75-2000P-10R	<input type="checkbox"/>
PLG-TR75-3000-10R	<input type="checkbox"/>	PLG-TR75-3000P-10R	<input type="checkbox"/>



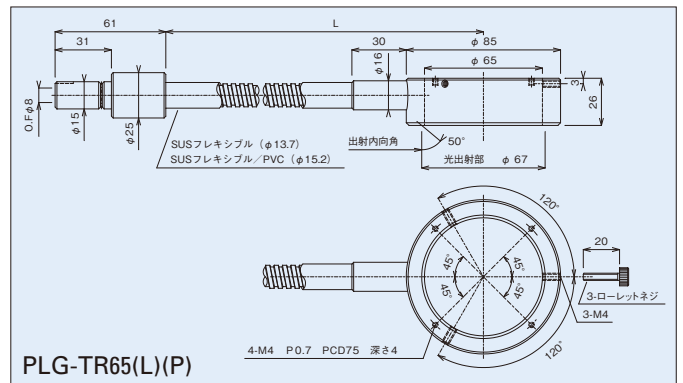
PLG-TR32(L)(P)



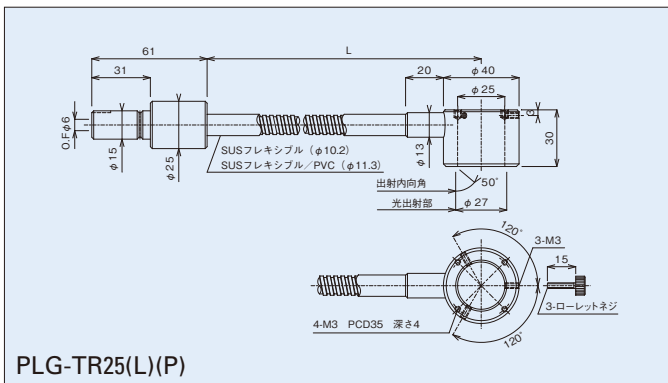
PLG-TR45(L)(P)



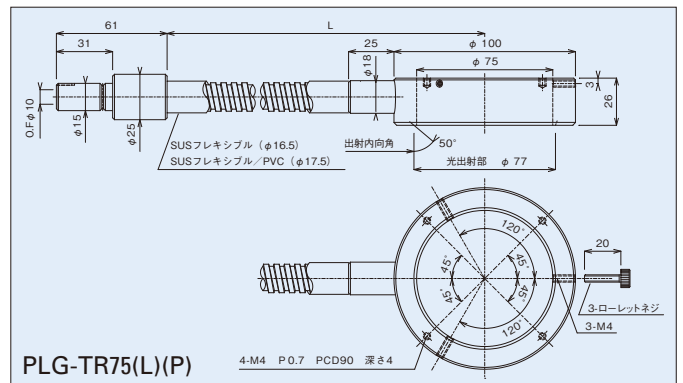
PLG-TR55(L)(P)



PLG-TR65(L)(P)



PLG-TR25(L)(P)



PLG-TR75(L)(P)

デュアルリングライトガイド

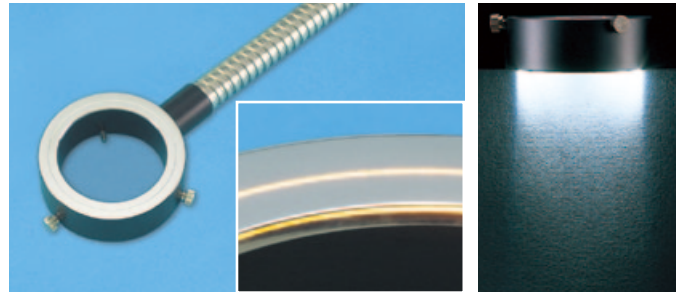
標準の内向角20度の照射をするファイバーと、内向角60度の照射をするファイバーを、下面とテーパー面に2列に配置しました。DR型ではそれらはランダム結束しており、幅広いワーキングディスタンスに対応し、より影や反射のできにくい照明が可能です。YDR型は2列を別々にしており、2連型の光源や2台の光源を使用することにより、独立して調光できますのでバランスの取り方により、さまざまな照射が可能になり、表面状態の詳しい観察などに威力を発揮します。

※出射角度の特注も可能です。

型式 (SUSフレキシブル管)	標準納期	型式 (PVC被覆付SUS管)	標準納期
PLG-DR32-1000-7R		PLG-DR32-1000P-7R	
PLG-DR32-1500-7R		PLG-DR32-1500P-7R	
PLG-DR32-2000-7R		PLG-DR32-2000P-7R	
PLG-DR32-3000-7R		PLG-DR32-3000P-7R	

PLG-DR55-1000-10R		PLG-DR55-1000P-10R	
PLG-DR55-1500-10R		PLG-DR55-1500P-10R	
PLG-DR55-2000-10R		PLG-DR55-2000P-10R	
PLG-DR55-3000-10R		PLG-DR55-3000P-10R	

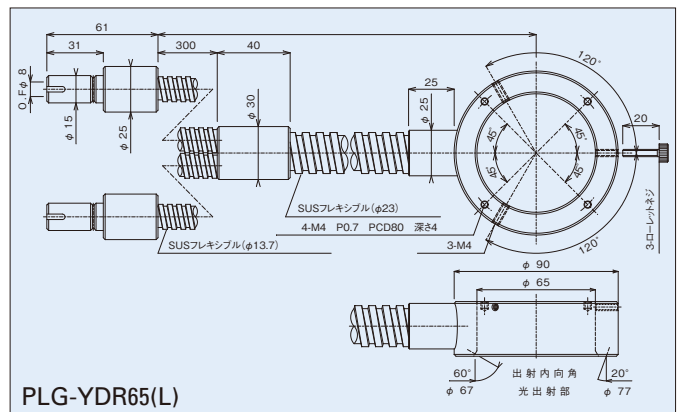
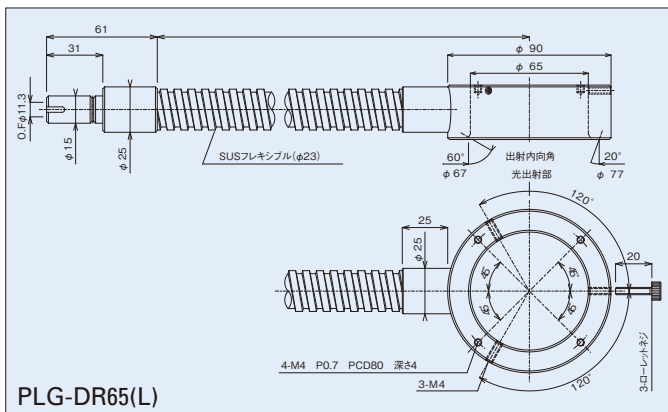
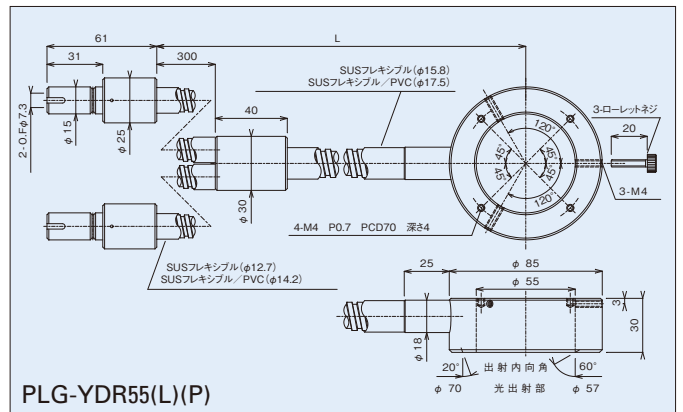
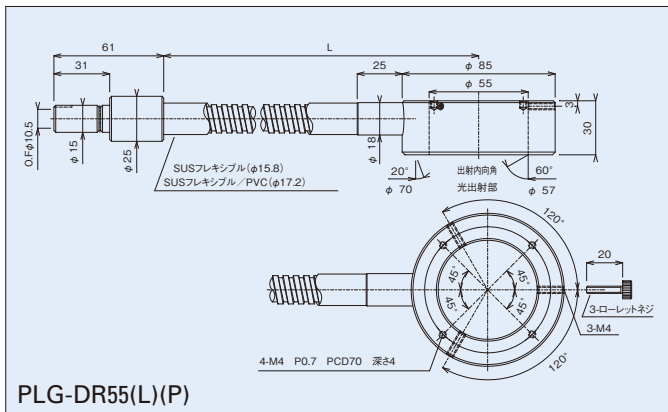
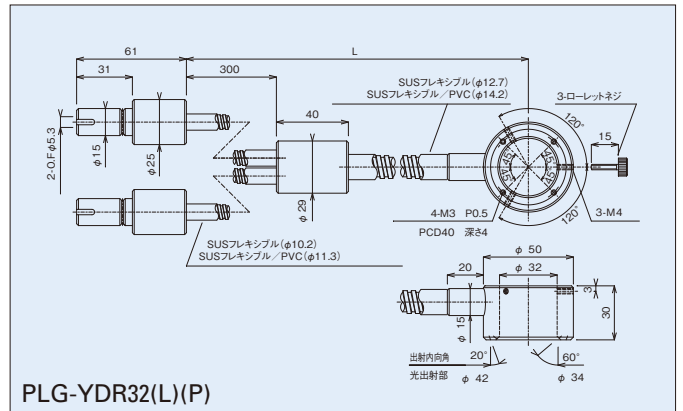
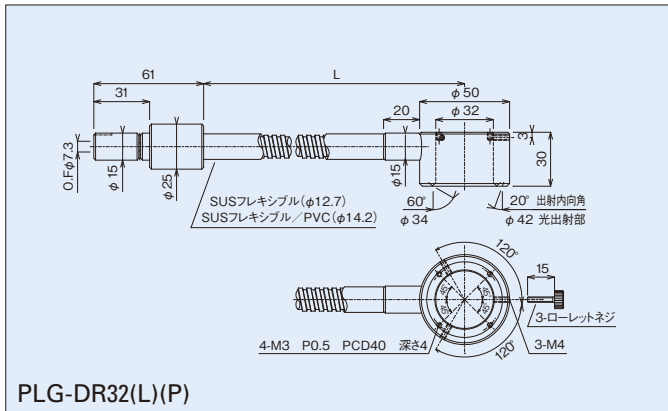
PLG-DR65-1000-11R	
PLG-DR65-1500-11R	
PLG-DR65-2000-11R	
PLG-DR65-3000-11R	



型式 (SUSフレキシブル管)	標準納期	型式 (PVC被覆付SUS管)	標準納期
PLG-YDR32-1000-5R		PLG-YDR32-1000P-5R	
PLG-YDR32-1500-5R		PLG-YDR32-1500P-5R	
PLG-YDR32-2000-5R		PLG-YDR32-2000P-5R	
PLG-YDR32-3000-5R		PLG-YDR32-3000P-5R	

PLG-YDR55-1000-7R		PLG-YDR55-1000P-7R	
PLG-YDR55-1500-7R		PLG-YDR55-1500P-7R	
PLG-YDR55-2000-7R		PLG-YDR55-2000P-7R	
PLG-YDR55-3000-7R		PLG-YDR55-3000P-7R	

PLG-YDR65-1000-8R	
PLG-YDR65-1500-8R	
PLG-YDR65-2000-8R	
PLG-YDR65-3000-8R	



フラットリングライトガイド

完全に90度向きに光を出射するリングライトです。光りやすい対象物等への光源の映り込みの防止や、表面の微細な凹凸や傷の観察等に最適です。また、リフレクターとの併用により、暗視野効果を得られ、鏡面以外にもガラス等透明な物の内部欠陥の検査等もできます。

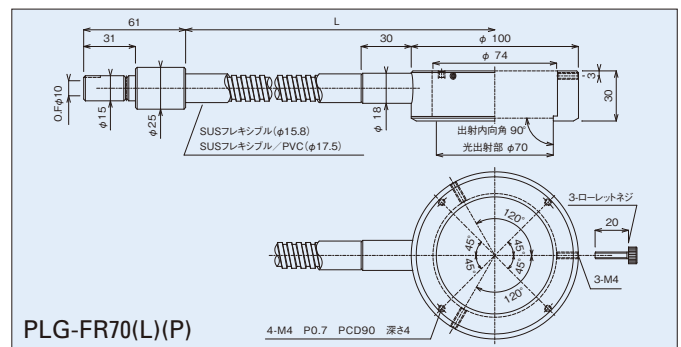
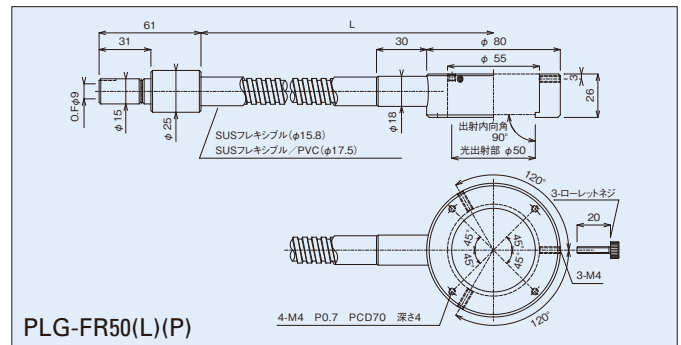
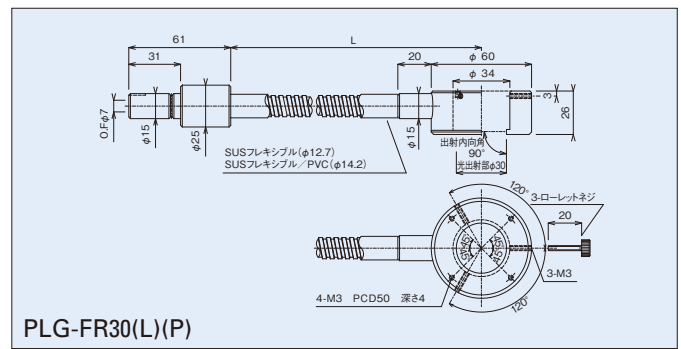
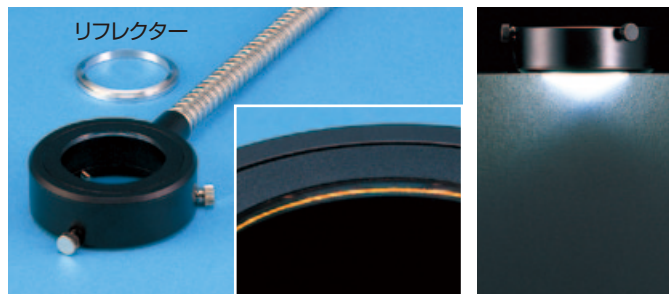
型式 (SUSフレキシブル管)	標準納期	型式 (PVC被覆付SUS管)	標準納期
PLG-FR30-1000-7R	標準納期	PLG-FR30-1000P-7R	標準納期
PLG-FR30-1500-7R	標準納期	PLG-FR30-1500P-7R	標準納期
PLG-FR30-2000-7R	標準納期	PLG-FR30-2000P-7R	標準納期
PLG-FR30-3000-7R	標準納期	PLG-FR30-3000P-7R	標準納期
PLG-FR50-1000-9R	標準納期	PLG-FR50-1000P-9R	標準納期
PLG-FR50-1500-9R	標準納期	PLG-FR50-1500P-9R	標準納期
PLG-FR50-2000-9R	標準納期	PLG-FR50-2000P-9R	標準納期
PLG-FR50-3000-9R	標準納期	PLG-FR50-3000P-9R	標準納期

PLG-FR70-1000-10R	標準納期	PLG-FR70-1000P-10R	標準納期
PLG-FR70-1500-10R	標準納期	PLG-FR70-1500P-10R	標準納期
PLG-FR70-2000-10R	標準納期	PLG-FR70-2000P-10R	標準納期
PLG-FR70-3000-10R	標準納期	PLG-FR70-3000P-10R	標準納期

リフレクター

上方への光をカットし、暗視野効果を高め、照度も増す反射板です。出射部に差し込んでご利用ください。型式は外径・内径・下向角を表します。

型式 (FR30用)	標準納期	型式 (FR50用)	標準納期	型式 (FR70用)	標準納期
PR34-25-10	標準納期	PR55-45-10	標準納期	PR74-60-10	標準納期
PR34-25-20	標準納期	PR55-45-20	標準納期	PR74-60-20	標準納期



ライン型ライトガイド

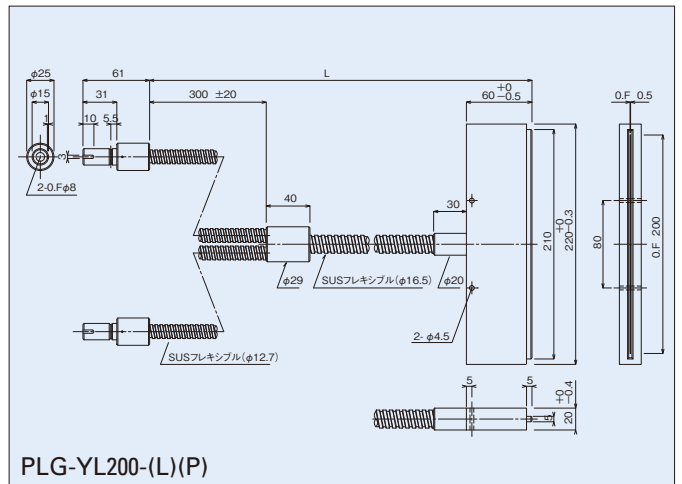
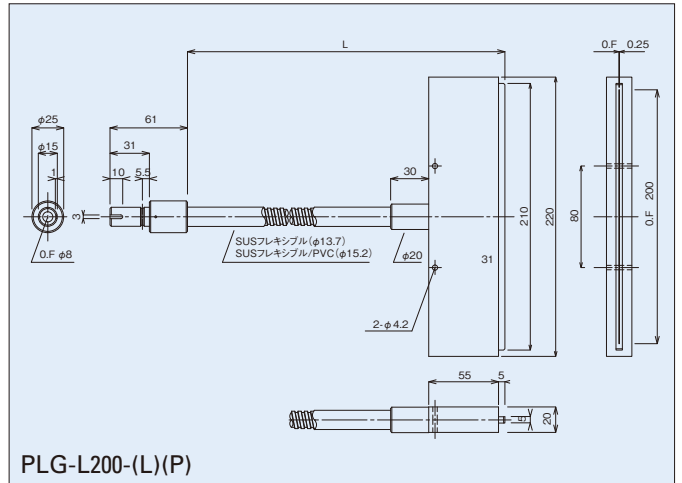
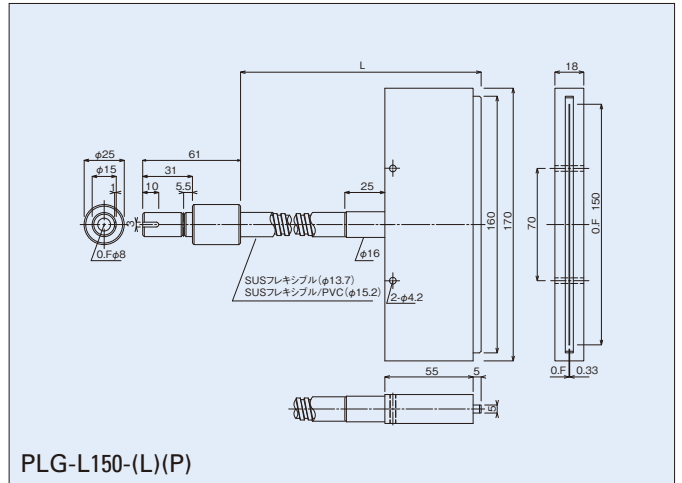
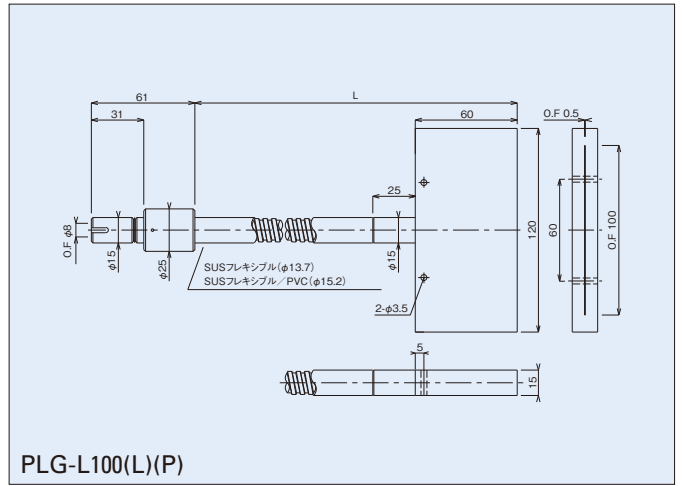
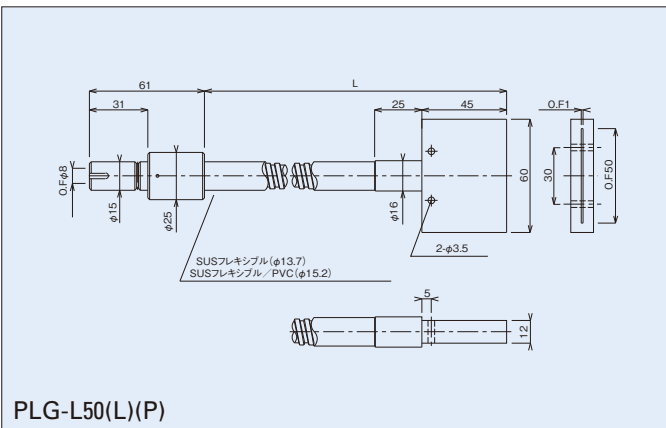
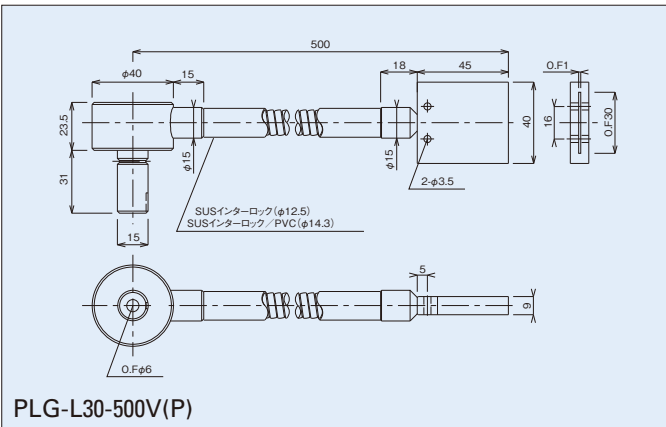
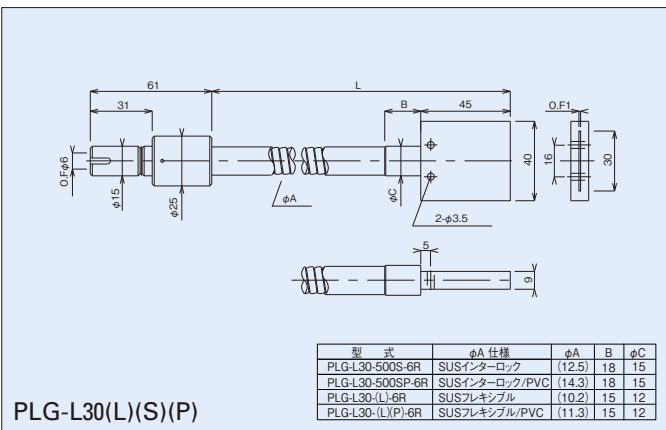
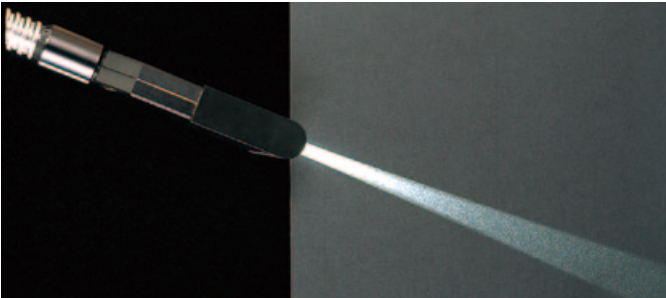
光ファイバーの束を薄いシート状に配列しており、帯状の光を照射します。シリンジカールレンズの装着により、スリット光を得られ、ラインセンサー用の照明として用いる他、平面状の物の上の微細なゴミや傷などをくっきりと浮かび上がらせる効果があり、ウエハーなどのマクロ検査にも最適です。また、透明・半透明の素材の内部へ導光し、内部の欠陥を観察することも可能です。また、左右から同じように照射すれば均一な照度の面が得られます。それぞれに側方出射(横引出し)タイプも有ります。幅200mmのYL200は2台の光源を使用してください。

型式 (SUSインターロック管)	標準納期	型式 (PVC被覆付インターロック管)	標準納期
PLG-L30-500S-6R	標準納期	PLG-L30-500SP-6R	標準納期
PLG-L30-500V-6R	標準納期	PLG-L30-500VP-6R	標準納期
型式 (SUSフレキシブル管)	標準納期	型式 (PVC被覆付SUS管)	標準納期
PLG-L30-750-6R	標準納期	PLG-L30-750P-6R	標準納期
PLG-L30-1000-6R	標準納期	PLG-L30-1000P-6R	標準納期
PLG-L30-1500-6R	標準納期	PLG-L30-1500P-6R	標準納期
PLG-L30-2000-6R	標準納期	PLG-L30-2000P-6R	標準納期
PLG-L30-3000-6R	標準納期	PLG-L30-3000P-6R	標準納期
PLG-L50-750-8R	標準納期	PLG-L50-750P-8R	標準納期
PLG-L50-1000-8R	標準納期	PLG-L50-1000P-8R	標準納期
PLG-L50-1500-8R	標準納期	PLG-L50-1500P-8R	標準納期
PLG-L50-2000-8R	標準納期	PLG-L50-2000P-8R	標準納期
PLG-L50-3000-8R	標準納期	PLG-L50-3000P-8R	標準納期

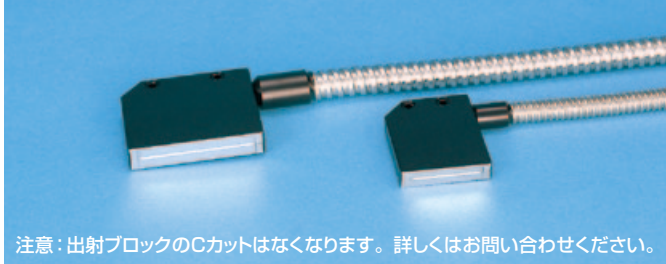
型式 (SUSフレキシブル管)	標準納期	型式 (PVC被覆付SUS管)	標準納期
PLG-L100-1000-8R	標準納期	PLG-L100-750P-8R	標準納期
PLG-L100-1500-8R	標準納期	PLG-L100-1000P-8R	標準納期
PLG-L100-2000-8R	標準納期	PLG-L100-1500P-8R	標準納期
PLG-L100-3000-8R	標準納期	PLG-L100-2000P-8R	標準納期

※ 以上の機種はプラスチックファイバーでも製作可能です。但しランダムにはなりません。受光部のガラスロッドの有無を別途ご指示ください。プラスチックファイバータイプは受光部にガラスロッドを使用することにより、100Wのランプを使用できるようになります。

型式 (SUSフレキシブル管)	標準納期	型式 (PVC被覆付SUS管)	標準納期
PLG-L150-1000-8R	標準納期	PLG-L150-1000P-8R	標準納期
PLG-L150-1500-8R	標準納期	PLG-L150-1500P-8R	標準納期
PLG-L150-2000-8R	標準納期	PLG-L150-2000P-8R	標準納期
PLG-L150-3000-8R	標準納期	PLG-L150-3000P-8R	標準納期
PLG-L200-1000-8R	標準納期	PLG-L200-1000P-8R	標準納期
PLG-L200-1500-8R	標準納期	PLG-L200-1500P-8R	標準納期
PLG-L200-2000-8R	標準納期	PLG-L200-2000P-8R	標準納期
PLG-L200-3000-8R	標準納期	PLG-L200-3000P-8R	標準納期
PLG-YL200-1000-8R	標準納期	PLG-YL200-1000P-8R	標準納期
PLG-YL200-1500-8R	標準納期	PLG-YL200-1500P-8R	標準納期
PLG-YL200-2000-8R	標準納期	PLG-YL200-2000P-8R	標準納期
PLG-YL200-3000-8R	標準納期	PLG-YL200-3000P-8R	標準納期



側方出射タイプ



注意：出射ブロックのCカットはなくなります。詳しくはお問い合わせください。

型式 (SUSインターロック管)	標準納期	型式 (PVC被覆付インターロック管)	標準納期
PLG-LS30-500S-6R	<input type="checkbox"/>	PLG-LS30-500P-6R	<input type="checkbox"/>

型式 (SUSフレキシブル管)	標準納期	型式 (PVC被覆付SUS管)	標準納期
PLG-LS30-750-6R	<input type="checkbox"/>	PLG-LS30-750P-6R	<input type="checkbox"/>
PLG-LS30-1000-6R	<input type="checkbox"/>	PLG-LS30-1000P-6R	<input type="checkbox"/>
PLG-LS30-1500-6R	<input type="checkbox"/>	PLG-LS30-1500P-6R	<input type="checkbox"/>
PLG-LS30-2000-6R	<input type="checkbox"/>	PLG-LS30-2000P-6R	<input type="checkbox"/>
PLG-LS30-3000-6R	<input type="checkbox"/>	PLG-LS30-3000P-6R	<input type="checkbox"/>

PLG-LS50-750-8R	<input type="checkbox"/>	PLG-LS50-750P-8R	<input type="checkbox"/>
PLG-LS50-1000-8R	<input type="checkbox"/>	PLG-LS50-1000P-8R	<input type="checkbox"/>
PLG-LS50-1500-8R	<input type="checkbox"/>	PLG-LS50-1500P-8R	<input type="checkbox"/>
PLG-LS50-2000-8R	<input type="checkbox"/>	PLG-LS50-2000P-8R	<input type="checkbox"/>
PLG-LS50-3000-8R	<input type="checkbox"/>	PLG-LS50-3000P-8R	<input type="checkbox"/>

PLG-LS100-1000-8R	<input type="checkbox"/>	PLG-LS100-1000P-8R	<input type="checkbox"/>
PLG-LS100-1500-8R	<input type="checkbox"/>	PLG-LS100-1500P-8R	<input type="checkbox"/>
PLG-LS100-2000-8R	<input type="checkbox"/>	PLG-LS100-2000P-8R	<input type="checkbox"/>
PLG-LS100-3000-8R	<input type="checkbox"/>	PLG-LS100-3000P-8R	<input type="checkbox"/>

※ 上記機種はプラスチックファイバーでも製作可能です。受光部のガラスロッドの有無を別途ご指示ください。但しランダムにはなりません。

PLG-LS150-1000-8R	<input type="checkbox"/>	PLG-LS150-1000P-8R	<input type="checkbox"/>
PLG-LS150-1500-8R	<input type="checkbox"/>	PLG-LS150-1500P-8R	<input type="checkbox"/>
PLG-LS150-2000-8R	<input type="checkbox"/>	PLG-LS150-2000P-8R	<input type="checkbox"/>
PLG-LS150-3000-8R	<input type="checkbox"/>	PLG-LS150-3000P-8R	<input type="checkbox"/>

PLG-LS200-1000-8R	<input type="checkbox"/>	PLG-LS200-1000P-8R	<input type="checkbox"/>
PLG-LS200-1500-8R	<input type="checkbox"/>	PLG-LS200-1500P-8R	<input type="checkbox"/>
PLG-LS200-2000-8R	<input type="checkbox"/>	PLG-LS200-2000P-8R	<input type="checkbox"/>
PLG-LS200-3000-8R	<input type="checkbox"/>	PLG-LS200-3000P-8R	<input type="checkbox"/>

PLG-YLS200-1000-8R	<input type="checkbox"/>	PLG-YLS200-1000P-8R	<input type="checkbox"/>
PLG-YLS200-1500-8R	<input type="checkbox"/>	PLG-YLS200-1500P-8R	<input type="checkbox"/>
PLG-YLS200-2000-8R	<input type="checkbox"/>	PLG-YLS200-2000P-8R	<input type="checkbox"/>
PLG-YLS200-3000-8R	<input type="checkbox"/>	PLG-YLS200-3000P-8R	<input type="checkbox"/>

型式	φA仕様	φA	B	φC
PLG-LS30-500S-6R	SUSインターロック	(12.5)	18	15
PLG-LS30-500SP-6R	SUSインターロック/PVC	(14.3)	18	15
PLG-LS30-(L)-6R	SUSフレキシブル	(10.2)	15	12
PLG-LS30-(L)(P)-6R	SUSフレキシブル/PVC	(11.3)	15	12

PLG-LS30(L)(S)(P)

PLG-LS50(L)(P)

PLG-LS100(L)(P)

PLG-LS150(L)(P)

PLG-LS200(L)(P)

PLG-YLS200(L)(P)

2分岐タイプ

型式 (SUSフレキシブル管)	標準納期	型式 (PVC被覆付SUS管)	標準納期
PLG-1・2L30-750-8R	<input type="checkbox"/>	PLG-1・2L30-750P-8R	<input type="checkbox"/>
PLG-1・2L30-1000-8R	<input type="checkbox"/>	PLG-1・2L30-1000P-8R	<input type="checkbox"/>
PLG-1・2L30-1500-8R	<input type="checkbox"/>	PLG-1・2L30-1500P-8R	<input type="checkbox"/>
PLG-1・2L30-2000-8R	<input type="checkbox"/>	PLG-1・2L30-2000P-8R	<input type="checkbox"/>
PLG-1・2L30-3000-8R	<input type="checkbox"/>	PLG-1・2L30-3000P-8R	<input type="checkbox"/>

PLG-1・2L50-750-8R	<input type="checkbox"/>	PLG-1・2L50-750P-8R	<input type="checkbox"/>
PLG-1・2L50-1000-8R	<input type="checkbox"/>	PLG-1・2L50-1000P-8R	<input type="checkbox"/>
PLG-1・2L50-1500-8R	<input type="checkbox"/>	PLG-1・2L50-1500P-8R	<input type="checkbox"/>
PLG-1・2L50-2000-8R	<input type="checkbox"/>	PLG-1・2L50-2000P-8R	<input type="checkbox"/>
PLG-1・2L50-3000-8R	<input type="checkbox"/>	PLG-1・2L50-3000P-8R	<input type="checkbox"/>



Y型ライトガイド

2連型の光源または2台の光源からのファイバーをランダムミックスしてありますので、1台を予備として片方の光源のみで点灯してもムラの無い照射が可能です。

表に無い他の機種もすべてこのY型で製作可能です。また、TWIN光源や2台の光源を利用して2台分の光量を得る物も特注で製作できます。

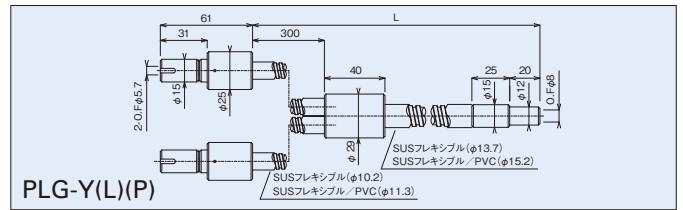
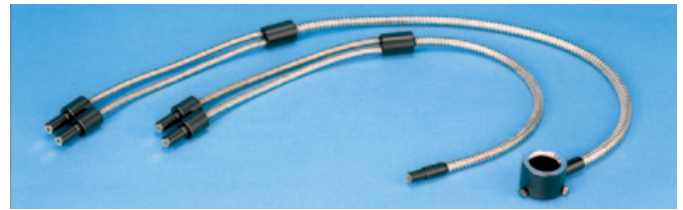
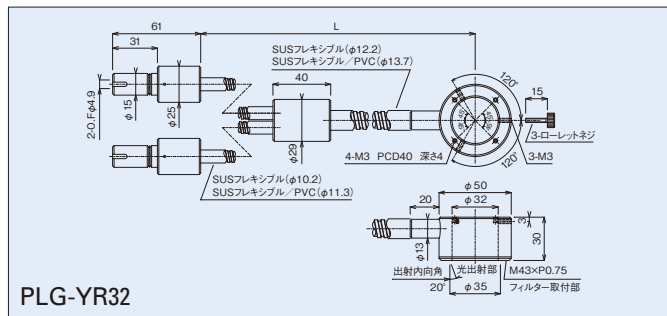
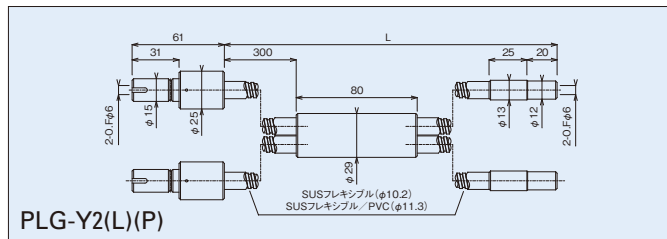
※プラスチックファイバー仕様につきましては別途ご相談ください。

出射側シングル

型式 (SUSフレキシブル管)	標準納期	型式 (PVC被覆付SUS管)	標準納期
PLG-Y-750-6R	 	PLG-Y-750P-6R	
PLG-Y-1000-6R	 	PLG-Y-1000P-6R	
PLG-Y-1500-6R	 	PLG-Y-1500P-6R	
PLG-Y-2000-6R	 	PLG-Y-2000P-6R	
PLG-Y-3000-6R	 	PLG-Y-3000P-6R	

出射側2分岐

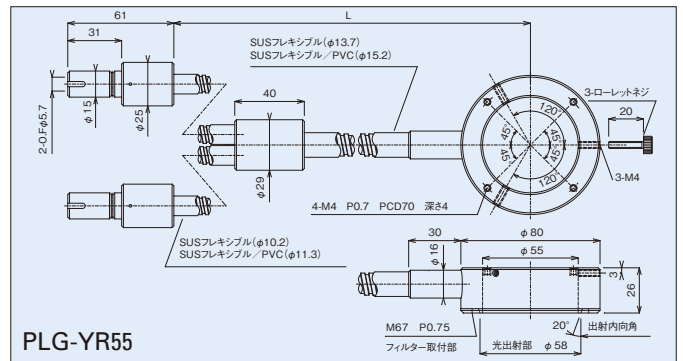
型式 (SUSフレキシブル管)	標準納期	型式 (PVC被覆付SUS管)	標準納期
PLG-Y2-1000-6R	 	PLG-Y2-1000P-6R	
PLG-Y2-2000-6R	 	PLG-Y2-2000P-6R	



出射側リング

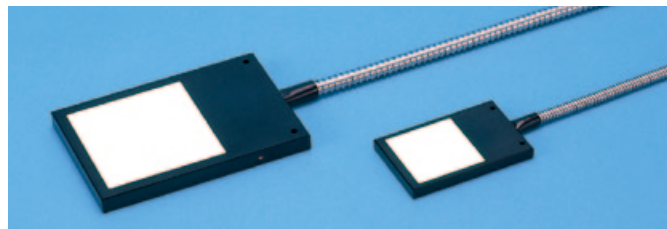
型式 (SUSフレキシブル管)	標準納期	型式 (PVC被覆付SUS管)	標準納期
PLG-YR32-1000-5R	 	PLG-YR32-1000P-5R	
PLG-YR32-1500-5R	 	PLG-YR32-1500P-5R	
PLG-YR32-2000-5R	 	PLG-YR32-2000P-5R	
PLG-YR32-3000-5R	 	PLG-YR32-3000P-5R	

PLG-YR55-1000-6R	 	PLG-YR55-1000P-6R	
PLG-YR55-1500-6R	 	PLG-YR55-1500P-6R	
PLG-YR55-2000-6R	 	PLG-YR55-2000P-6R	
PLG-YR55-3000-6R	 	PLG-YR55-3000P-6R	



面発光ライトガイド

面として発光するライトガイドです。液晶の検査やICのリードフレーム等の外形検査の透過照明用として、非常に薄型ですので大変便利です。

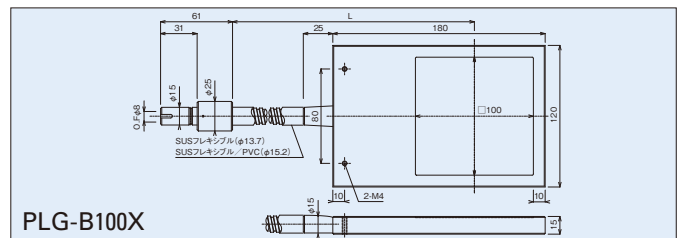
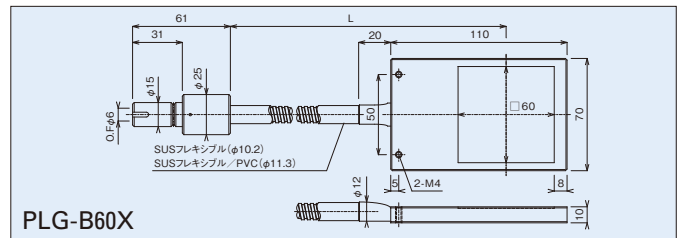
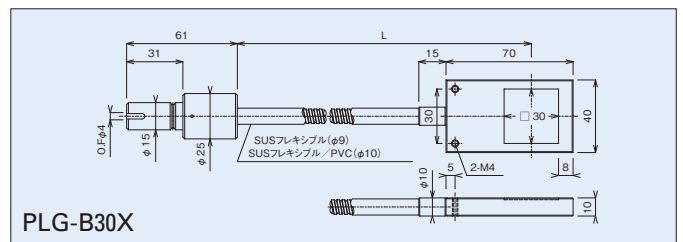


型式 (SUSフレキシブル管)	標準納期	型式 (PVC被覆付SUS管)	標準納期
PLG-B30X-1000-4R	 	PLG-B30X-1000P-4R	
PLG-B30X-1500-4R	 	PLG-B30X-1500P-4R	
PLG-B30X-2000-4R	 	PLG-B30X-2000P-4R	
PLG-B30X-3000-4R	 	PLG-B30X-3000P-4R	

PLG-B60X-1000-6R	 	PLG-B60X-1000P-6R	
PLG-B60X-1500-6R	 	PLG-B60X-1500P-6R	
PLG-B60X-2000-6R	 	PLG-B60X-2000P-6R	
PLG-B60X-3000-6R	 	PLG-B60X-3000P-6R	

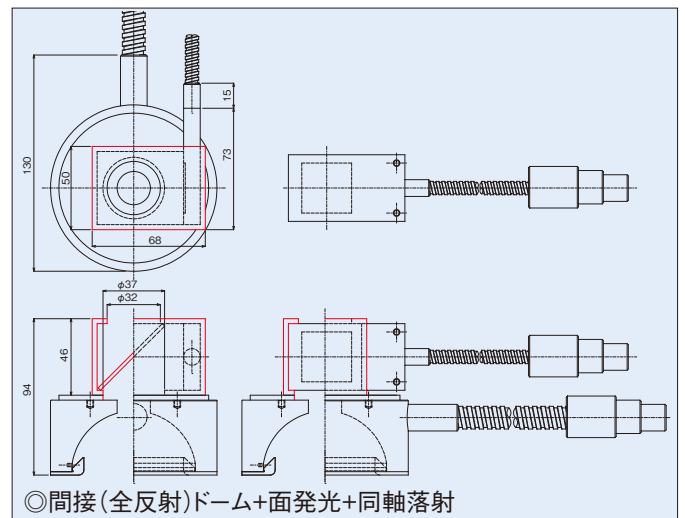
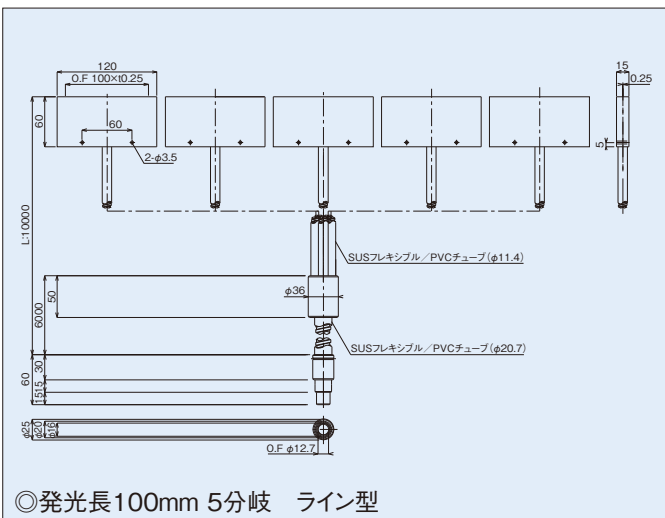
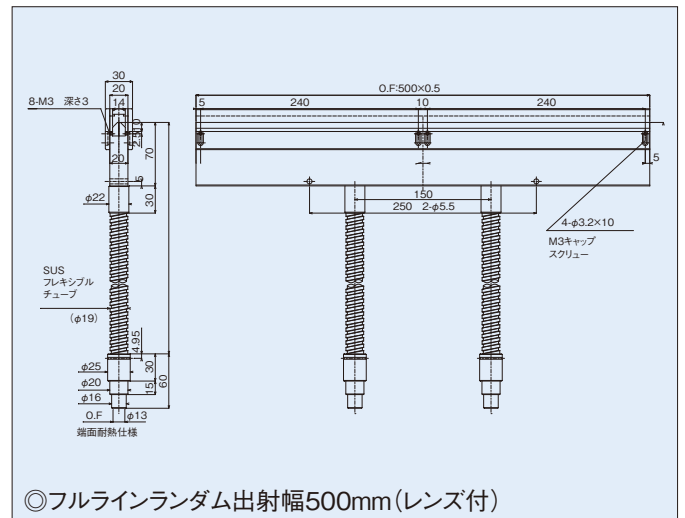
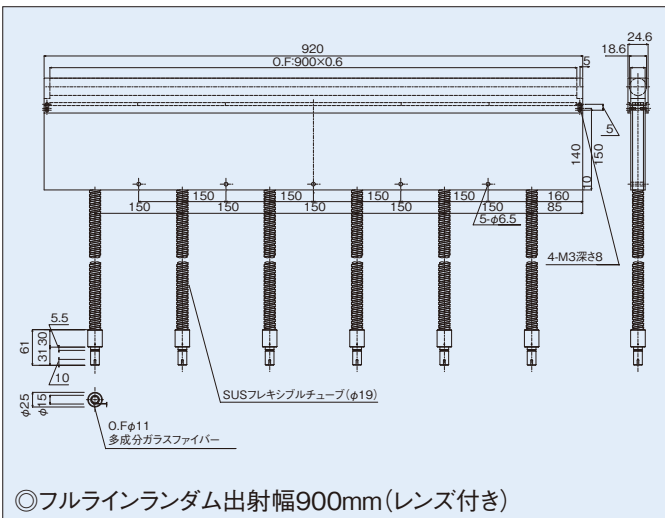
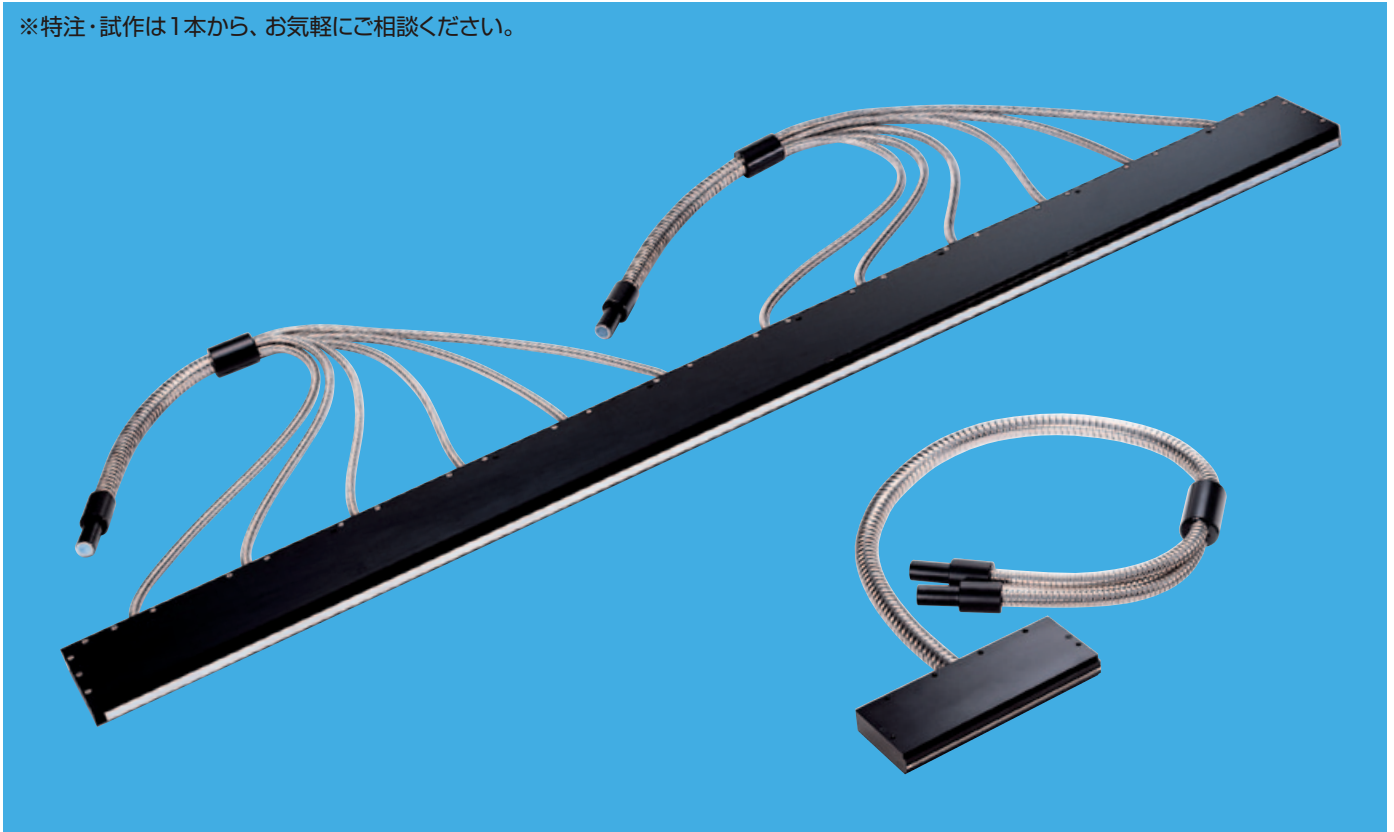
PLG-B100X-1000-8R	 	PLG-B100X-1000P-8R	
PLG-B100X-1500-8R	 	PLG-B100X-1500P-8R	
PLG-B100X-2000-8R	 	PLG-B100X-2000P-8R	
PLG-B100X-3000-8R	 	PLG-B100X-3000P-8R	

※プラスチックファイバーでも製作可能です。別途ご相談ください。



特注製作例

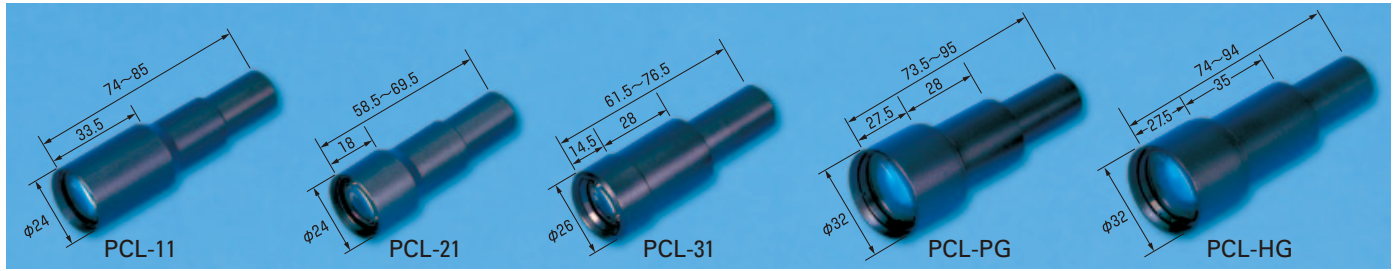
※特注・試作は1本から、お気軽にご相談ください。



LENS & MIRROR レンズ&ミラー

集光レンズ

シングル・分岐型ライトガイドシリーズ用集光レンズ
 ライトガイドの先端に装着し、照射距離に応じてピントを合わせますと、
 照度が上がるのはもちろん、照度ムラが最小になります。

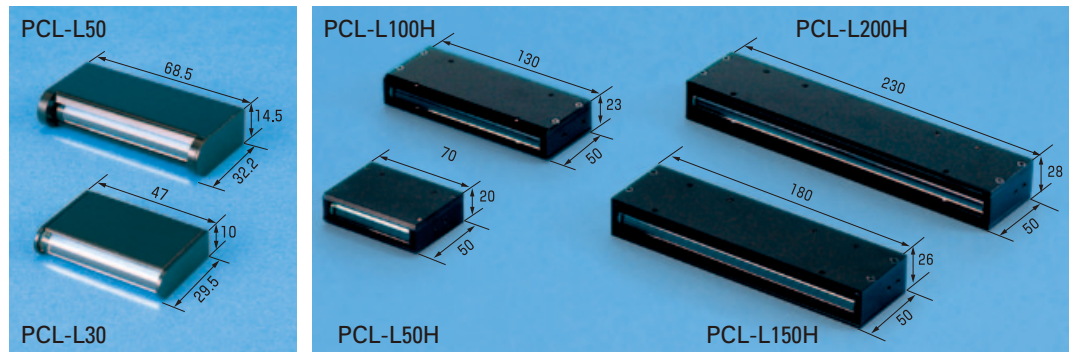


型名	PCL-11	PCL-21	PCL-31	PCL-PG	PCL-HG
標準納期					
レンズ構成	2群2枚	2群2枚	3群3枚	2群4枚	3群5枚
フィルター径	22.5	22.5	22.5	30.5	30.5
対応バンドル径	~φ6	~φ6	~φ8	~φ6	~φ8
特長	汎用の集光レンズです。同じ照射距離での照射径はPCL-21の方が大きくなります。焦点の調節はスライド式です。		ハイグレードな集光レンズでより均一な照明が得られます。MCレンズを使用しており焦点の調節はヘリコイド式です。実体顕微鏡にも最適です。	最も集光力の高いレンズです。高照度が必要な場合や、高倍率の実体顕微鏡での写真撮影に最適です。また、広い範囲で焦点が合いますので距離を離して照射する場合にも便利です。	ハイグレードなレンズで、特に結束径φ8mmのライトガイドと組み合わせると高い照度が得られます。照射距離は200mm位までが適当です。

ライン型ライトガイド用集光レンズ

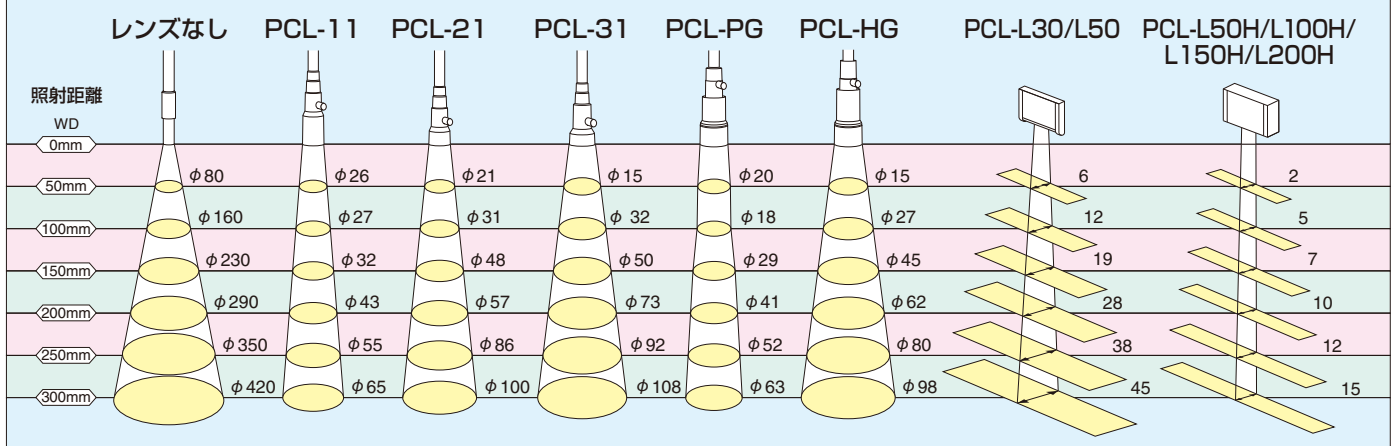
ライン型専用のシリンジカルレンズです。型式の数字が対応するラインの長さです。Hタイプはより薄いスリット光を投射できます。フルライン用は別注です。

型式	標準納期
PCL-L30	
PCL-L50	
PCL-L50H	
PCL-L100H	
PCL-L150H	
PCL-L200H	

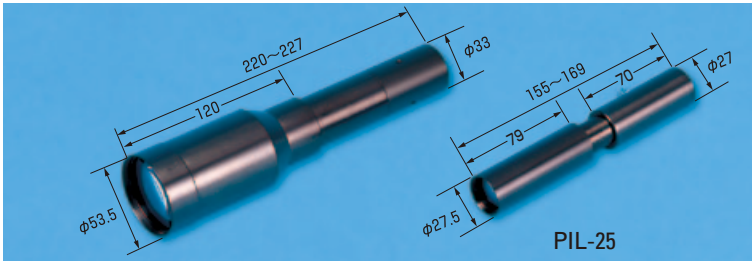


集光レンズ照射範囲 参考データ

単位: mm



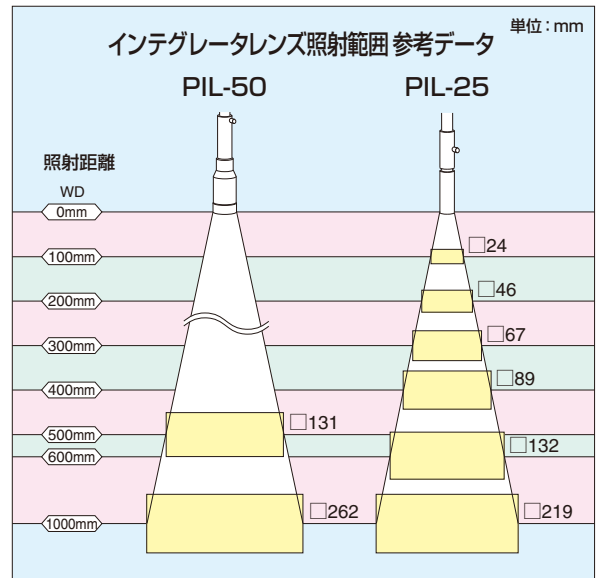
インテグレートレンズ



ロッドインテグレータを内蔵し、照度を均一化するレンズです。ガラスの角型ロッドの端面に入射された光はロッド内面で反射をくり返しながらか進むため、ファイバー端面でのムラはロッド端面では完全に無くなります。その面を対物レンズで投影しますので、四角い照明エリアが得られます。

型名	PIL-50	PIL-25
標準納期		
レンズ構成	2群3枚+ロッド	2群3枚+ロッド
フィルター径	※(52)	※(25.5)
対応バンドル径	~φ8	~φ6

※フィルターは特注です。



ミラーユニット

集光レンズの先端に取り付けて使用すると光を90°曲げて照射することができます。透過照明としてセットする場合や、機械への取付方向等に応じてお使いください。

PCL-11.21.31用

型式 PMU-22.5 標準納期

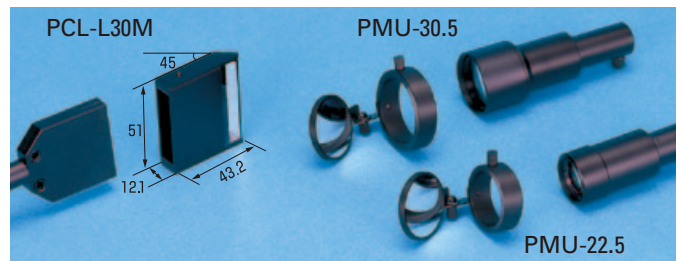
PCL-PG・HG用

型式 PMU-30.5 標準納期

PLG-L30用

ライン型ライトガイドのPLG-L30専用のユニットでPCL-L30と反射鏡が一体になっています。

型式 PCL-L30M 標準納期



LIGHT GUIDE HOLDER ライトガイドホルダー

500mmのインターロックライトガイド以外は自立できませんので、ホルダーを使用して固定してください。先端のクリップはライトガイドも集光レンズも挟めますが、振動等の有る所に取り付ける場合等は先端治具の製作が必要ですので、別途ご相談ください。

スタンド式ホルダー: PSH

小型の三脚の上に伸縮式のポールとボールジョイントによる首振り機構を設けてあります。ボールジョイントはポールの下部にも移動できます。

グリップ式ホルダー: PGH

机やポールなどに挟んで使用します。伸縮ポールから上はPSHと共通です。

可動アーム式ホルダー: PWB-F2 (ウェイトベース) / PMB-F2 (マグネットベース)

2本のアームはベース部も含めて自在に回転・移動でき、微調整も可能です。可動範囲の最も広いホルダーです。

2分岐ライトガイド固定用ホルダー: PSB-2EX

2分岐のライトガイドをお客様のCCDカメラ用のスタンドや当社のマクロレンズスコープユニット用のスタンド等に固定できます。

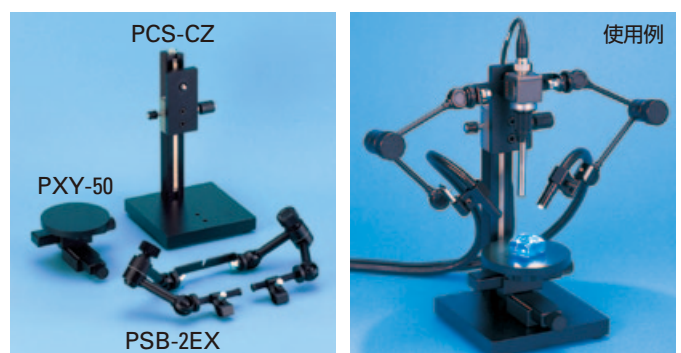
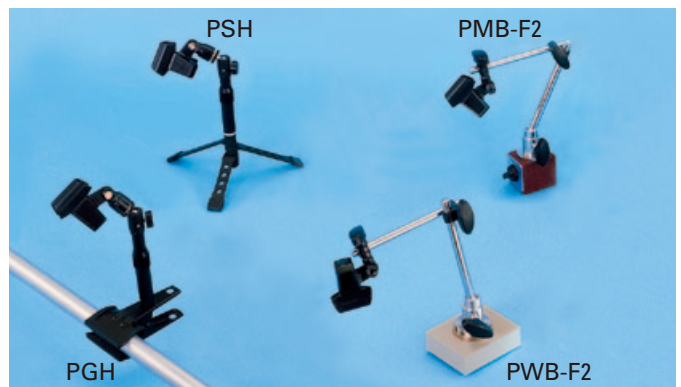
マイクロカメラスタンド: PCS-CZ

小型のCマウントカメラ等の固定に便利です。

XY微動ステージ: PXY-50

X、Y方向にそれぞれ±25mm微動します。

型式	標準納期	型式	標準納期
PSH		PGH	
PWB-F2		PMB-F2	
PSB-2EX		PCS-CZ	
		PXY-50	



FILTER フィルター

フィルターの取付方法

- フィルターアダプターを使用して、ストレート型のライトガイド先端に装着
22.5mmのフィルターを使用してください。

型 式 標準納期
PFA-22.5

- 集光レンズの先端装着
- リングライトの先端のカバーを外し装着



フィルターの種類

それぞれ、下記の寸法があります。

集光レンズ・フィルターアダプター用：22.5mm・30.5mm

リング型ライトガイド用：18mm・32mm・55mm・65mm

カラーフィルター

特定の波長のみを透過するフィルターで、対象物の一部を強調して、撮影・観察します。基本的には強調したい部分の色成分を除いた光を照射して、その部分を黒く写します。

白黒の写真撮影ではY・O・Rのフィルターによりコントラストを付けます。順にコントラストが強くなります。目視でも、表面の凹凸や、傷、ゴミ等が観察しやすくなります。

半導体工場等の感光防止には、Y-52 をご使用ください。

NDフィルター

写真撮影などで色温度を変えずに減光したいときに使用します。

透過率50%と25%を用意しました。

色温度変換フィルター

カラー写真の撮影用(デイルイトフィルム使用時)に使用したり昼光色に近い色温度で目視観察したりするため、LB-120とLB-80を標準で使用します。色温度の換算に付いては別途お問い合わせください。

拡散フィルター

ファイバー端面の高輝度な光をソフトに拡散し、光源の映り込み等によるハレーションを軽減します。

偏光フィルター

一定方向の振幅の光のみを透過することにより、反射を軽減し画像を鮮明にします。また、カラー撮影では色彩コントラストを高める効果も有ります。すべての機種が回転式となっております。

プロテクトフィルター

集光レンズやファイバー端面の保護や防塵のためのフィルターです。

型 式

種類・径	22.5	納期	30.5	納期	R18	納期	R32	納期	R55	納期	R65	納期
LB-120	PLB120-22.5	<input type="checkbox"/>	PLB120-30.5	<input type="checkbox"/>		<input type="checkbox"/>		<input type="checkbox"/>	PLB120-R55	<input type="checkbox"/>	PLB120-R65	<input type="checkbox"/>
LB-80	PLB80-22.5	<input type="checkbox"/>	PLB80-30.5	<input type="checkbox"/>		<input type="checkbox"/>		<input type="checkbox"/>	PLB80-R55	<input type="checkbox"/>	PLB80-R65	<input type="checkbox"/>
R-60	PRF-22.5	<input type="checkbox"/>	PRF-30.5	<input type="checkbox"/>	PRF-R18	<input type="checkbox"/>	PRF-R32	<input type="checkbox"/>	PRF-R55	<input type="checkbox"/>	PRF-R65	<input type="checkbox"/>
G-533	PGF-22.5	<input type="checkbox"/>	PGF-30.5	<input type="checkbox"/>	PGF-R18	<input type="checkbox"/>	PGF-R32	<input type="checkbox"/>	PGF-R55	<input type="checkbox"/>	PGF-R65	<input type="checkbox"/>
B-440	PBF-22.5	<input type="checkbox"/>	PBF-30.5	<input type="checkbox"/>	PBF-R18	<input type="checkbox"/>	PBF-R32	<input type="checkbox"/>		<input type="checkbox"/>		<input type="checkbox"/>
Y-48	PYF-22.5	<input type="checkbox"/>	PYF-30.5	<input type="checkbox"/>	PYF-R18	<input type="checkbox"/>	PYF-R32	<input type="checkbox"/>	PYF-R55	<input type="checkbox"/>		<input type="checkbox"/>
Y-52	PY52F-22.5	<input type="checkbox"/>	PY52F-30.5	<input type="checkbox"/>		<input type="checkbox"/>		<input type="checkbox"/>		<input type="checkbox"/>		<input type="checkbox"/>
O-56	POF-22.5	<input type="checkbox"/>	POF-30.5	<input type="checkbox"/>		<input type="checkbox"/>	POF-R32	<input type="checkbox"/>		<input type="checkbox"/>		<input type="checkbox"/>
偏光	PPL-22.5	<input type="checkbox"/>	PPL-30.5	<input type="checkbox"/>	PPL-R18	<input type="checkbox"/>	PPL-R32	<input type="checkbox"/>	PPL-R55	<input type="checkbox"/>	PPL-R65	<input type="checkbox"/>
拡散	PKF-22.5	<input type="checkbox"/>	PKF-30.5	<input type="checkbox"/>	PKF-R18	<input type="checkbox"/>	PKF-R32	<input type="checkbox"/>	PKF-R55	<input type="checkbox"/>	PKF-R65	<input type="checkbox"/>
ND50	PND50-22.5	<input type="checkbox"/>	PND50-30.5	<input type="checkbox"/>	PND50-R18	<input type="checkbox"/>	PND50-R32	<input type="checkbox"/>	PND50-R55	<input type="checkbox"/>		<input type="checkbox"/>
ND25	PND25-22.5	<input type="checkbox"/>	PND25-30.5	<input type="checkbox"/>	PND25-R18	<input type="checkbox"/>	PND25-R32	<input type="checkbox"/>	PND25-R55	<input type="checkbox"/>		<input type="checkbox"/>
プロテクト	PFL-22.5	<input type="checkbox"/>	PFL-30.5	<input type="checkbox"/>	PFL-R18	<input type="checkbox"/>	PFL-R32	<input type="checkbox"/>	PFL-R55	<input type="checkbox"/>		<input type="checkbox"/>

※R25：R45：R75用のフィルターは別途ご相談ください。

※仕様は改良のため、予告なく変更することがあります。

取扱店

日本ピー・アイ株式会社

<http://www.npinet.co.jp>

技術営業部 光学機器グループ 〒358-0011 埼玉県入間市下藤沢632-3
TEL.04-2965-6548 (直通) FAX.04-2965-6561 (直通)