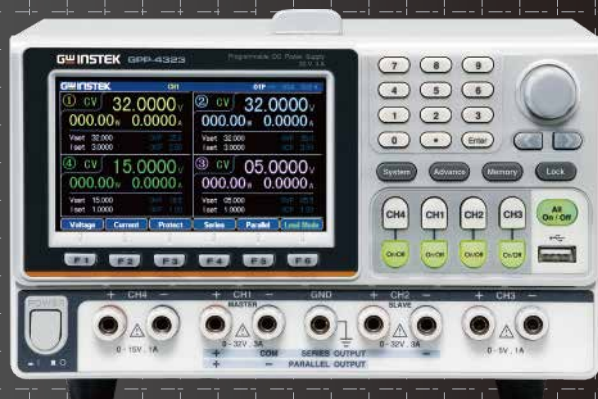




多出力電源と電子負荷を 1 台に凝縮！



RS-232C
標準装備

USB
標準装備

LAN
標準装備

GP-IB
標準装備

プログラマブル
I/O

GPP シリーズ

電子負荷機能付き高分解能多出力直流安定化電源

1ch GPP-1326G

3ch GPP-3323G

3ch GPP-3060G **NEW**

2ch GPP-2323G

4ch GPP-4323G

3ch GPP-6030G **NEW**

特長

- 高分解能：設定 1mV/0.1mA, 読み取り 0.1mV/0.1mA
- 電子負荷機能搭載 (CH1, CH2 / CC, CV, CR モード)
- 低ノイズ・低リップル： $\leq 350\mu\text{Vrms}$ / $\leq 2\text{mA}_{\text{rms}}$
- 直列/並列トラッキング機能 (CH1-CH2)
- 出力ディレイ/出力監視/出力レコード機能
- 保護機能：OVP/OCP/OTP/OPP (Load時)
- シーケンス機能 (CH1・CH2)
- 内部メモリ機能 (パネル設定/シーケンス/出力ディレイ/出力レコード)
- USB給電ポートからの電源出力 (GPP-3323G, GPP-3060G, GPP-6030G CH3)
- リモートセンシング機能 (GPP-1326G, GPP-3060G, GPP-6030G)
- リモートセンシング付き背面出力端子 (GPP-3060G, GPP-6030G)
- 4.3インチカラーTFT液晶
- 標準インターフェース：USB, RS-232C, GP-IB, LAN, 外部I/O

パネル説明

1. 4.3インチカラー液晶

2. 10キー

3. ファンクションキー

4. 出力ON/OFFキー

5. USB ホストポート

6. 前面出力端子

7. 電源スイッチ

8. USB給電ポート
(GPP-3323G, GPP-3060G, GPP-6030Gのみ)

9. 入力電圧切り替えスイッチ

10. AC 入力端子 & FUSE

11. RS-232Cポート

12. USB デバイスポート

13. 外部 I/O ポート

14. GP-IBポート

15. LANポート

16. 背面出力端子
(GPP-3060G, GPP-6030Gのみ)

CE RS-232 GPIB USB LAN Ext I/O

A. GPPシリーズ概要



| 型名 | 出力数 | CH1 | CH2 | CH3 | CH4 | 備考 |
|-----------|-----|---------------|---------------|----------------------|---------------|------------------------|
| GPP-1326G | 1 | 0-32V 0-6A | — | — | — | センシング機能付き |
| GPP-2323G | 2 | 0-32V 0-3A | 0-32V 0-3A | — | — | — |
| GPP-3323G | 3 | 0-32V 0-3A | 0-32V 0-3A | 1.8/2.5/3.3/5V 5A | — | CH3は設定値固定 |
| GPP-4323G | 4 | 0-32V 0-3A | 0-32V 0-3A | 0-5V 0-1A | 0-15V 0-1A | — |
| GPP-3060G | 3 | 0-30V 0-6A | 0-30V 0-6A | 1.8/2.5/3.3/5V 5A | — | CH3は設定値固定 センシング機能付き |
| GPP-6030G | 3 | 0-60V 0-3A | 0-60V 0-3A | 1.8/2.5/3.3/5V 5A | — | CH3は設定値固定 センシング機能付き |

GPPシリーズはドロップ方式採用の低ノイズ・低リップルの多出力・高分解能直流安定化電源です。全モデルに電子負荷機能を搭載し(CH1及びCH2、GPP-1326GはCH1のみ)1台で電源供給・放電動作が可能となりました。バッテリーの充放電試験や、標準搭載した各種通信インタフェース・シーケンス等の豊富な機能により様々な試験に対応できる仕様となっています。

B. 多チャンネル & 高分解能設定・測定



読取分解能
 電圧分解能：0.1mV
 電流分解能：0.1mA
 ：0.2mA(GPP-1326G)

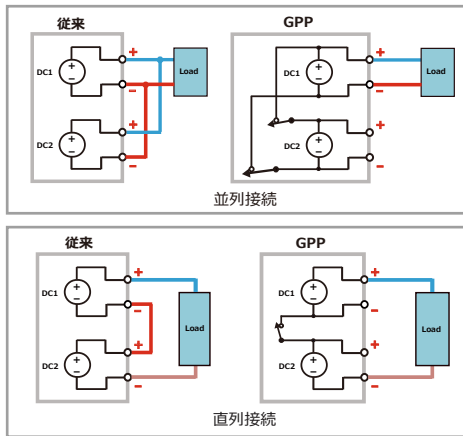
設定分解能
 V set 電圧分解能：1mV
 ：2mV(GPP-6030G)
 I set 電流分解能：0.1mA
 ：0.2mA(GPP-1326G, GPP-3060G)

読取精度
 電圧：±(0.03% reading + 10mV)
 電流：±(0.3% reading + 10mA)

本器の各出力は、設定/読み取り(モニター表示)共に高分解能できめ細かい制御が可能となっており、10キーの採用で設定もダイレクトに容易に行うことができます。各チャンネル間はアイソレーションされており、それぞれ独立して操作が可能で、出力ON/OFFは個別一括で制御が可能です。



C. 直列・並列トラッキング動作



前モデルでも好評の内部接続での直列/並列接続をGPPシリーズでも搭載しました。通常の電源2台による直列/並列接続では、2台の間の相互接続が別途必要でしたが、内部での接続切替機能を設けることにより相互の外部接続を不要とし、より簡単に行えるようになっています。(GPP-1326G除く)

Series Parallel 直列/並列の設定はキーによる簡単操作

E. 電子負荷機能



CH1とCH2は電子負荷モードに切り替え可能です。電子負荷機能は最大50WでCV/CC/CRの3つのモードに対応し、CVモードでは最大6.2VまでのCV動作、CCモードでは最大6.2AまでのCC動作(GPP-3060G、GPP-6030G)、CRモードでは最大1kΩまでのCR動作に対応しています。また、CH1を直流安定化電源として出力させながらCH2を電子負荷として動作させる等の混在した動作も可能です。(GPP-1326Gは最大6.2A,100W)

G. シーケンス

| No. | 0056 | 0057 | 0058 | 0059 | 0060 | 0061 |
|---------|--------|--------|--------|--------|--------|--------|
| Vol(V) | 22.814 | 22.050 | 21.289 | 20.509 | 19.718 | 18.921 |
| Curr(A) | 0.1000 | 0.1000 | 0.1000 | 0.1000 | 0.1000 | 0.1000 |
| Time(s) | 0001 | 0001 | 0001 | 0001 | 0001 | 0001 |

CH1とCH2にシーケンス出力機能を搭載しています。シーケンス機能はステップ毎に電源出力の電圧・電流を設定し順番に実行していく機能で、電子負荷機能(CV/CC)も動作が可能となっています。ステップ時間幅は1~300秒の間で設定でき、最大ステップ数は2048。連続する変化には8つの基本形状(ランプ波等)が内蔵されているので容易に編集が可能です。編集したシーケンスデータは10個まで内部に保存可能で、USBメモリを使用してCSVファイルでの保存・読込も可能となっています。

(電源⇄電子負荷の切替はできません)

I. 通信インターフェース & プログラマブルI/O



通信インターフェースとして、RS-232C、USB、LAN、GP-IBを標準装備しています。リモートコントロール用のプログラマブルI/Oは5つのポートがあり、入力/出力のどちらにも設定することができます。入力設定時は各チャンネルのON/OFF制御、電源/電子負荷モードの切替等をH/Lで制御できます。出力設定時には設定した電源の状態(電圧、電流、電力、ON/OFF)を満たしたときに信号を出力させる動作が可能です。

D. 多彩な表示機能



4.3インチのカラー液晶画面で多彩な表示が可能となりました。通常の数値表示の他に、出力のモニター波形でのグラフ表示も可能となっています。

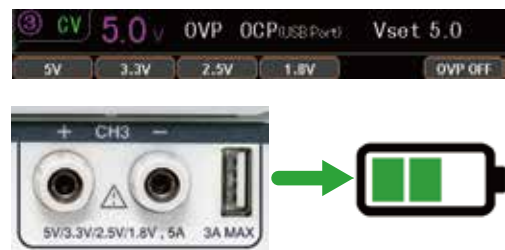
F. 出力レコード

| Function | Recorder | | |
|----------|------------|------------|----------|
| 2 | Period | 1 | |
| 3 | Groups | 1800 | |
| 4 | CH: | | |
| 5 | Voltage(V) | Current(A) | Power(W) |
| 6 | 4.7 | 2.1 | 10.0 |
| 7 | 4.7 | 2.1 | 10.0 |
| 8 | 5.5 | 1.8 | 10.0 |
| 9 | 5.5 | 1.8 | 10.0 |
| 10 | 10.0 | 1.0 | 10.0 |
| 11 | 10.0 | 1.0 | 10.0 |
| 12 | 12.0 | 0.8 | 10.0 |
| 13 | 12.0 | 0.8 | 10.0 |

長時間の出力確認等の為に、出力電圧・電流値のレコード機能を持っています。サンプリングは1~300秒の間で設定が可能、最大で204800レコードの記録が可能です。(USBメモリ使用時)

記録結果は、内部メモリまたはUSBメモリ(CSVファイル)へ書き込みが可能です。※CH3は、本機能は使用できません。

H. USB給電ポート



GPP-3323G、GPP-3060G、GPP-6030GのCH3は、USB端子を通じてのUSB給電ポートとしての出力が可能です。(最大3A)。

※CH3の電源端子との併用は、USBポートと合わせて5Aまでです。

J. リモートセンシング付き背面出力端子



(GPP-3060G、GPP-6030G)

GPP-3060G、GPP-6030Gには、リモートセンシング機能付きの背面出力端子があります。電源の出力は前面端子、または背面端子から選択できます。

Front Rear 前面/背面の切り替えはキーによる簡単操作

| 定格 | | GPP-1326G | | | GPP-2323G | | | GPP-3323G | | | GPP-4323G | | | | GPP-3060G | | | GPP-6030G | | |
|--|-----------------------|--|--------------|--------------|-----------|-------|-------------------|--------------|-------|------|-----------|--------------|--------------|-------------------|---------------|---------------|-------------------|-----------|--|--|
| 出力範囲 | CH | CH1 | CH1 | CH2 | CH1 | CH2 | CH3 | CH1 | CH2 | CH3 | CH4 | CH1 | CH2 | CH3 | CH1 | CH2 | CH3 | | | |
| | 電圧 | 0~32V | 0~32V | 0~32V | 0~32V | 0~32V | 1.8/2.5/3.3/5.0 V | 0~32V | 0~32V | 0~5V | 0~15V | 0~30V | 0~30V | 1.8/2.5/3.3/5.0 V | 0~60V | 0~60V | 0~60V | | | |
| 電流 | CH1-CH2直列接続時 | 0~6A | 0~3A | 0~3A | 0~3A | 0~3A | 5A | 0~3A | 0~3A | 0~1A | 0~1A | 0~6A | 0~6A | 5A | 0~3A | 0~3A | 1.8/2.5/3.3/5.0 V | | | |
| | CH1-CH2並列接続時 | — | 0~64V / 0~3A | 0~64V / 0~3A | — | — | — | 0~64V / 0~3A | — | — | — | 0~60V / 0~6A | 0~60V / 0~6A | — | 0~120V / 0~3A | 0~120V / 0~3A | 5A | | | |
| 定電圧特性 (CV) | 入力変動 | ±0.01%+3mV | | | | | | | | | | | | | | | | | | |
| | 負荷変動 | ±0.02%+5mV(定格電流>3A) | | | | | | | | | | | | | | | | | | |
| リップルノイズ ※1 | 過渡応答時間 | ±100µs | | | | | | | | | | | | | | | | | | |
| | 過渡応答時間 | ±100µs | | | | | | | | | | | | | | | | | | |
| 定電流特性 (CC) | 入力変動 | ±0.2%+3mA | | | | | | | | | | | | | | | | | | |
| | 負荷変動 | ±0.2%+3mA | | | | | | | | | | | | | | | | | | |
| リップルノイズ ※1 | 過渡応答時間 | ±4mA | | | | | | | | | | | | | | | | | | |
| | 過渡応答時間 | ±2mA | | | | | | | | | | | | | | | | | | |
| 設定分解能 | 電圧 | 1mV | | | | | | | | | | | | | | | | | | |
| | 電流 | 0.2mA | | | | | | | | | | | | | | | | | | |
| トラッキングモード (CH1, CH2) | 直列 | マスター機の±0.1%+10mV(0~32V,無負荷時)。(負荷有り時,負荷変動±100mV) | | | | | | | | | | | | | | | | | | |
| | 並列 | マスター機の±0.2%+20mV(0~60V,無負荷時)。(負荷有り時,負荷変動±200mV)(GPP-3060G) | | | | | | | | | | | | | | | | | | |
| CH3仕様 (GPP-3323G, GPP-3060G, GPP-6030G のみ) | 出力電圧 | 1.8V / 2.5V / 3.3V / 5.0V, ±5% 設定値固定(切替可) | | | | | | | | | | | | | | | | | | |
| | 出力電流 | 5A 設定値固定 | | | | | | | | | | | | | | | | | | |
| 表示 | 電圧分解能 | 0.1mV | | | | | | | | | | | | | | | | | | |
| | 電流分解能 | 0.1mA | | | | | | | | | | | | | | | | | | |
| 電子負荷特性 | CH数 | 1 | | | | | | | | | | | | | | | | | | |
| | 電力範囲 | 0~100.00W | | | | | | | | | | | | | | | | | | |
| 消費電力 | GPP-1326G / GPP-2323G | 360W | | | | | | | | | | | | | | | | | | |
| | GPP-3323G / GPP-4323G | 420W | | | | | | | | | | | | | | | | | | |
| 消費電力 | GPP-3060G / GPP-6030G | 680W | | | | | | | | | | | | | | | | | | |

※1 測定周波数帯域は5Hz~1MHzです。
 ※2 規格範囲は電圧:±reading±(0.03% of reading+10mV)、電流:±reading±(0.3% of reading+10mA)で算出します。

| 動作環境・一般仕様 | |
|-----------|---|
| 絶縁抵抗 | シャーシ-出力端子間 ≥20MΩ (DC500V) シャーシ-AC入力端子間 ≥30MΩ (DC500V) |
| 動作環境 | 動作温度 / 保存温度 0~40℃ / -10~70℃ 動作湿度 / 保存湿度 ≤80% RH / ≤70% RH |
| インタフェース | RS-232C, USB(仮想COM), LAN, GP-IB, 外部I/O |
| 入力電圧 | AC100V/120V/220V/230V ±10%, 50/60Hz |
| 寸法、質量 | 213(W) x 145 (H) x 312(D) mm 約 7.5kg 213(W) x 145 (H) x 362(D) mm 約 10kg (GPP-3060G, GPP-6030G) |
| 消費電力 | GPP-1326G / GPP-2323G : 360W GPP-3323G / GPP-4323G : 420W GPP-3060G / GPP-6030G : 680W |

| アクセサリ・オプション | |
|-------------|-------------------------------|
| GTL-246 | USBケーブル (USB2.0、タイプA-B、約1.2m) |
| GRA-437J | ラックマウントアダプタ (JIS) |
| GRA-437E | ラックマウントアダプタ (EIA) |

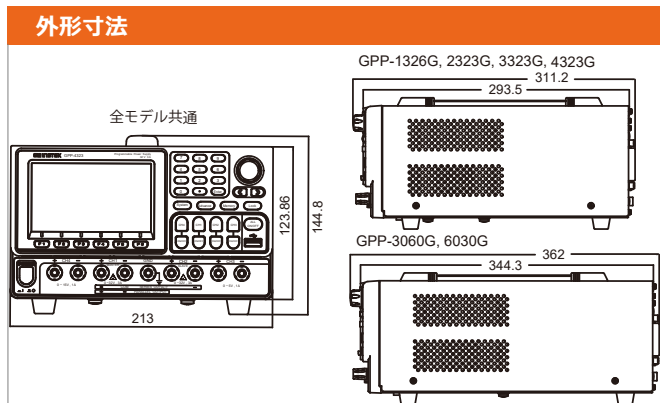


GRA-437J



GRA-437E

| 付属品 | |
|-----------|---|
| ユーザーマニュアル | CD×1, 電源コード×1 |
| テストリード | GPP-1326G : GTL-104A × 1, GTL-105A × 1 GPP-2323G : GTL-104A × 2 GPP-3323G : GTL-104A × 3 GPP-4323G : GTL-104A × 2, GTL-105A × 2 GPP-3060G, GPP-6030G : GTL-104A × 3 |
| 背面出力コネクタ | × 1, ショートバー × 1 (GPP-3060G, GPP-6030G) |



注意

- 正しく安全にお使いいただくため、ご使用前に必ず「取扱説明書」と「安全上のご注意」をよくお読みください。
- 「水、湿気、湯気、ほこり、油煙」等の多い場所に設置しないでください。「火災、感電、故障」などの原因となることがあります。

- 定格、意匠は改善のため予告なく変更することがあります。
- このカタログに掲載した製品写真は撮影上および印刷上の条件により、実際の色と異なる場合があります。
- 諸事情により価格変更または生産中止となる場合があります。
- 弊社製品の取り扱いには、十分な知識が必要となります。一般家庭・消費者向けの製品ではありません。

TEXIO 株式会社 テクシオ・テクノロジー
 TEXIO TECHNOLOGY CORPORATION

あなたの「はかりたい」をサポート
 Here's Texio!

詳しくは <https://www.texio.co.jp/>

- 本 社 〒222-0033 横浜市港北区新横浜 2-18-13 藤和不動産新横浜ビル 7F
- お問い合わせは各営業所へどうぞ。
- 北日本営業所 〒330-0801 さいたま市大宮区土手町 1-2 TEL.048-780-2757 FAX.048-780-2758
- 東日本営業所 〒222-0033 横浜市港北区新横浜 2-18-13 TEL.045-620-2305 FAX.045-534-7181
- 中日本営業所 〒464-0075 名古屋市中千種区内山 3-31-20 TEL.052-753-5853 FAX.052-753-5855
- 西日本営業所 〒567-0032 大阪府茨木市西駅前町 14-19 TEL.072-631-8055 FAX.072-631-8056
- アフターサービスに関しては下記サービスセンターへ。
 サービスセンター 〒222-0033 横浜市港北区新横浜 2-18-13 TEL.045-620-2786 FAX.045-534-7183