

鉛バッテリー充電器

PANcharge1k

バッテリー充電電圧切替スイッチ付

12/24/36/48Vバッテリーをこの1台で充電します。



1台4役



充電電圧切替可能

1台4役でシステムの省コスト化を実現

入力電圧切替可能

単相100Vacまたは単相200Vacをスイッチで選択できます。

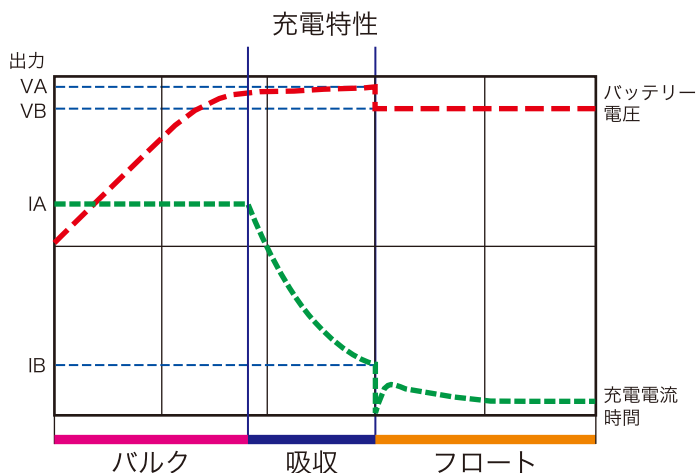
絶縁設計

AC入力電源、充電端子、本体ケースはお互い絶縁されているため安全にお使いいただけます。

3段階充電

マイコン制御による段階充電方式で、充電不足や長時間充電の心配はありません。バッテリーを傷めず短時間で満充電に近づけます。

充電特性



前面パネル

1. 取っ手
2. 電源スイッチ
3. 充電モード LED
4. 充電電圧表示 LED
5. 充電電圧切替スイッチ
6. 充電出力コード

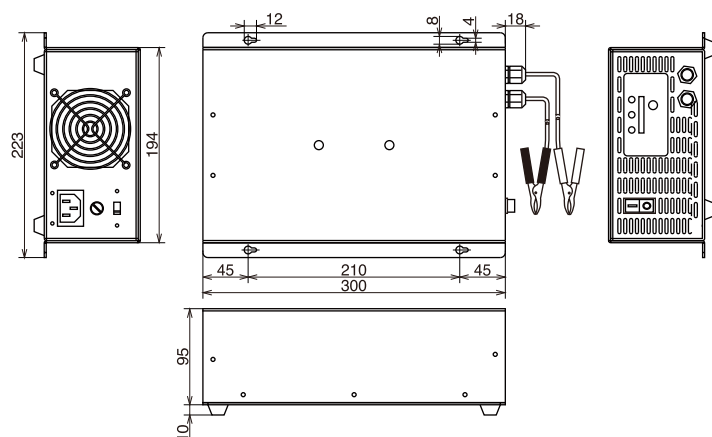


後部パネル

7. ファン
8. 電源コネクタ
9. 入力電圧切替スイッチ
10. ヒューズホルダー



外形寸法図



充電電圧電流		バッテリー電圧タイプ			
		12V	24V	36V	48V
VA	充電電圧	14.5V	29V	42.6V	56.5V
VB	フロート電圧	13.8V	27.6V	39.9V	53.2V
IA	最大充電電流	30A	30A	25A	15A
IB	吸収終止電流	2.25A	2.25A	2.25A	2.25A

仕様表

型式	PANcharge1k			
AC入力電圧切替(单相)	100 / 200 Vac 一方選択			
100Vac入力電圧範囲	90 ~ 120 Vac			
200Vac入力電圧範囲	180 ~ 240 Vac			
入力周波数	50 / 60 Hz 対応			
無負荷時電流	0.1 A 以下			
最大負荷時効率	80 % (平均)			
最大負荷時電流	15 A 以下 (標準値)			
バッテリー電圧(選択)	12 / 24 / 36 / 48 V 一方選択			
適合バッテリー	密閉型鉛蓄電池、非密閉型鉛蓄電池			
充電電圧電流値(標準値)	12V	24V	36V	48V
充電開始可能電圧範囲	8 ~ 14.8V	16 ~ 26.4V	27 ~ 39V	40 ~ 55V
充電電圧	14.5V	29V	42.6V	56.5V
フロート電圧	13.8V	27.6V	39.9V	53.2V
最大充電電流	30A	30A	25A	15A
吸収終止電流	2.25A	2.25A	2.25A	2.25A
通常温度	25 °C			
動作温度範囲	0 ~ 40 °C			
保存温度	-20 ~ 60 °C			
ケース温度	70 °C 以下			
動作湿度範囲	5 ~ 95 % RH (相対湿度、結露無きこと)			
AC電源コード	3Pメス-2Pオス (アースコード付き) : 約2,600 mm			
バッテリー充電コード	赤 (プラス) / 黒 (マイナス) クリップ付き : 約1,080 mm			
寸法	300 x 223 x 95.3 mm (ゴム足、取っ手は除く)			
重量	3.8 kg			

◆仕様及び外観は、改良のため予告なく変更することがありますのであらかじめご了承ください。

■お問い合わせは下記まで

株式会社 電 菱

〒116-0013 東京都荒川区西日暮里2丁目28番5号

電話 (03) 3802-3671 (代) FAX (03) 3802-2974

http://www.denryo.com/