

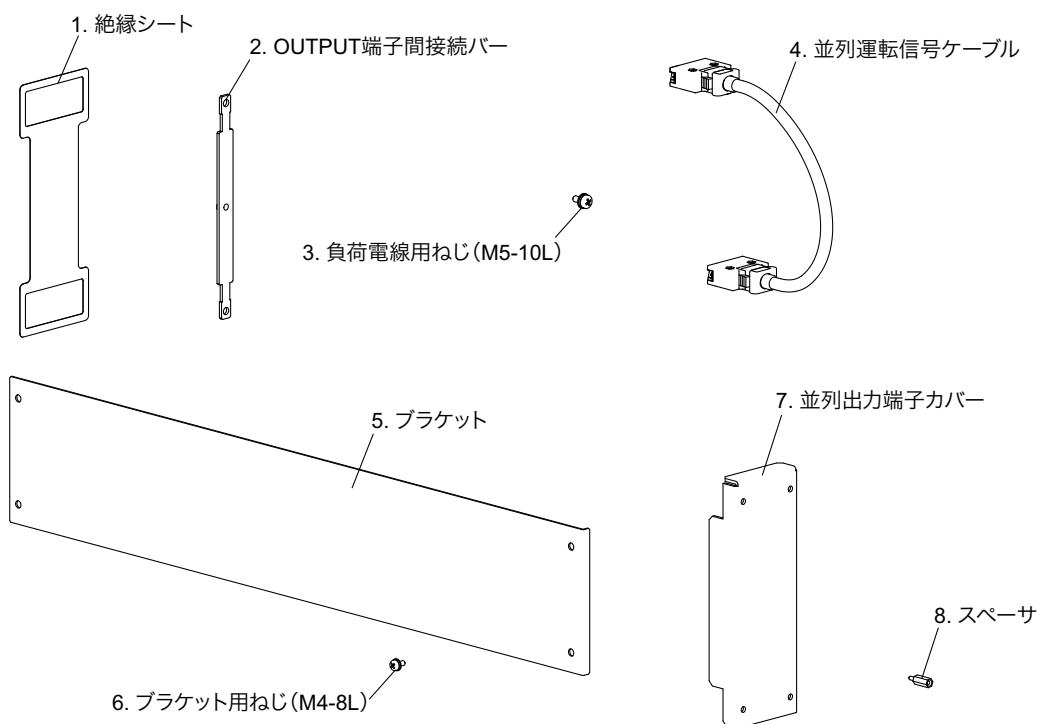
## 並列運転キット

# PK01-PBZ / PK02-PBZ / PK03-PBZ

本製品は、PBZシリーズ2台（マスタ機1台、スレーブ機1台）を並列接続するための専用キットです。PK01-PBZはペンチトップで使用するキットで、本製品2台の側面を専用のブラケットで結合し、OUTPUT端子間を専用の接続バーで接続します。PK02-PBZ（インチラック用）およびPK03-PBZ（ミリラック用）は本製品2台をラックに組み込んだ状態で使用するキットで、OUTPUT端子間を専用の接続バーで接続します。

製品を受け取ったら、部品が正しく添付されているか、損傷していないか、確認してください。万一、損傷や不備がありましたら、購入先または当社営業所にお問い合わせください。

## 部品構成



### 構成部品と数量

構成部品	PK01-PBZ	PK02-PBZ / PK03-PBZ
1. 絶縁シート	1	1
2. OUTPUT 端子間接続バー	2	2
3. 負荷電線用ねじ (M5-10L)	2	2
4. 並列運転信号ケーブル	1	1
5. ブラケット	2	-
6. ブラケット用ねじ (M4-8L)	8	-
7. 並列出力端子カバー	1	-
8. スペーサ	4	-

並列運転キットの取り付け方法は、バイポーラ電源 PBZ シリーズ取扱説明書を参照してください。

## 菊水電子工業株式会社

本社・技術センター 〒224-0023 横浜市都筑区東山田 1-1-3  
TEL: 045-593-0200 (代)

<http://www.kikusui.co.jp/>