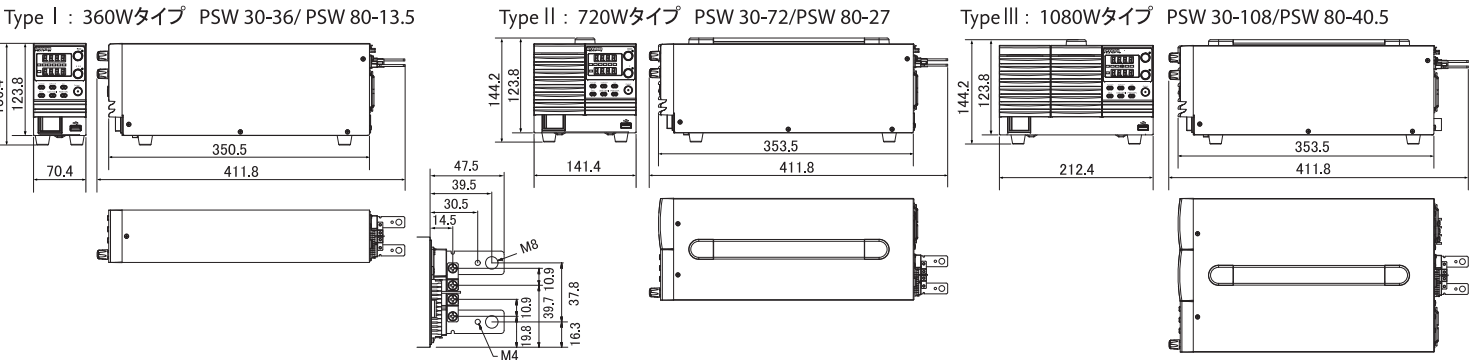


**NEW**

SPECIFICATION							
機種名		PSW30-36	PSW30-72	PSW30-108	PSW80-13.5	PSW80-27	PSW80-40.5
出力(*1)	最大電圧	0~30V			0~80V		
	最大電流	0~36A	0~72A	0~108A	0~13.5A	0~27A	0~40.5A
	最大電力	360W	720W	1080W	360W	720W	1080W
定電圧特性	電源変動	0.05% of rating + 3mV					
	負荷変動	0.05% of rating + 5mV					
	過渡応答	1ms(定格出力電流の100%→50%および50%→100%)					
	ノイズリップル	60mVp-p/7mVrms	80mVp-p/11mVrms	100mVp-p/14mVrms	60mVp-p/7mVrms	80mVp-p/11mVrms	100mVp-p/14mVrms
定電流特性	電源変動	0.1% of rating + 5mA					
	負荷変動	0.1% of rating + 5mA					
	ノイズリップル	72mA rms	144mA rms	216mA rms	27mA rms	54mA rms	81mA rms
保護機能	OVP(過電圧保護)、OCP(過電流保護)、OTP(過熱保護)						
インターフェース	アナログ制御	外部電圧による出力電圧/電流制御、外部抵抗による出力電圧/電流制御、出力オン/オフ制御					
	デジタル制御	AC電源スイッチON/OFF制御、出力電圧/電流モニタ出力、OVP/OCP/OTPステータス出力					
マスタースレーブ機能	直列接続:2台、並列接続:最大3台						
一般仕様	電源電圧	AC100V~240V、50/60Hz、単相					
	入力電流(AC100/200)	5A / 2.5A	10A / 5A	15A / 7.5A	5A / 2.5A	10A / 5A	15A / 7.5A
	突入電流	< 15Apeak	< 30Apeak	< 45Apeak	< 15Apeak	< 30Apeak	< 45Apeak
	消費電力	500VA	1000VA	1500VA	500VA	1000VA	1500VA
付属品	取扱説明書、電源コード、アナログコントロール用コネクタ、背面出力端子カバー、フィルタ 出力端子用ネジ一式、センシング端子用ネジ一式						

\*1:最大出力電圧/出力電流は、定格電力内の最大値です。

■ 外形寸法図



オプション

品名	名称	価格(税別)
PSW-001	アナログコントロール用コネクタキット	近日発売
PSW-002	簡易コネクタ圧接工具	近日発売
PSW-003	コンタクト引抜工具	近日発売
GUG-001	GPIB-USB変換アダプタ	¥ 29,800
GRA-410-J	ラックマウントキット(JIS)	近日発売
GRA-410-E	ラックマウントキット(EIAJ)	近日発売
GET-001	出力拡張端子	近日発売
GTL-246	USBケーブル	近日発売



**注意**  
 ●製品保障について、保障期間以内に発生した故障は保証書に基づき無償となります。●機器に関する仕様、デザインは改善のため、予告なく変更することがあります。●安全にお使いいただくために、ご使用前は必ず「取扱説明書」をご覧ください。●当社の製品は、十分な知識のある方の監督のもとで使用ください。●当社の製品は一般家庭、消費者向けに製造されたものではありません。●表示価格には消費税が含まれておりません。

代理店:

**GW INSTEK**

株式会社インステック ジャパン

〒101-0032 東京都千代田区岩本町1-3-3  
 Tel 03-5823-5656 Fax 03-5823-5655

www.instek.co.jp  
 E-mail:info@instek.co.jp

Japan-02-2011 GD3000 GDS30BH



USB アナログ GPIB オプション LAN USB メモリ



**PSWシリーズ**

ワイドレンジ可変スイッチング方式直流安定化電源

定格電力内で柔軟かつ効率的に電圧/電流の設定が可能

■ 360Wタイプ PSW30-36 ¥ 95,000 最大360W / 30V / 36A	■ 720Wタイプ PSW30-72 ¥ 140,000 最大720W / 30V / 72A	■ 1080Wタイプ PSW30-108 ¥ 255,000 最大1080W / 30V / 108A
PSW80-13.5 ¥ 90,000 最大360W / 80V / 13.5A	PSW80-27 ¥ 130,000 最大720W / 80V / 27A	PSW80-40.5 ¥ 210,000 最大1080W / 80V / 40.5A

特徴

- 最大出力電圧30Vまたは80Vで、360W/720W/1080W 6タイプ
- 定格電力(W)内で3倍までのワイドな出力電圧と出力電流
- 組み込みなどに便利なラックに最適なサイズを採用
- 360W=1/6ラック、720W=1/3ラック、1080W=1/2ラックサイズ
- 電力環境にやさしい力率改善回路搭載 力率0.98、効率78%(80V系)、75%(30V系)
- 出力スルーレートのオン/オフ機能:立ち上がり/立下りレートを別々に設定可能
- 豊富なインターフェース:外部アナログコントロール、USB、LAN標準装備  
GPIB(別売アダプタGUG-001を使用)
- モニター、ステータス出力装備
- プリデー制御のオン/オフ機能
- リモートセンシング機能
- 保護機能:OCP(過電圧保護)/OVP(過電圧保護)/OTP(過熱保護)標準装備
- パネルロック機能:パネルキーやダイヤルをロックし不要な変更を防止
- マスタースレーブ機能:並列接続は最大3台(最大324A)、直列接続は2台(最大80V)まで運転可能
- 電力環境にやさしい力率0.98、効率78%(80V系)、75%(30V系)
- ワールドワイド AC電源(AC100~240V)に対応

\* 最大出力電圧、出力電流は、定格電力内の最大値です。

**GW INSTEK**  
 Made to Measure

# PSWシリーズは、定格電力(W)内で柔軟かつ効率的に電圧/電流を出力できる力率0.98のワイドレンジ可変スイッチング方式の直流安定化電源。システム組込みに適したラック対応サイズとワイドレンジの組み合わせで様々なニーズに対応できます。

- 360Wタイプ**  
**PSW30-36 ￥95,000**  
 最大360W / 30V / 36A  
**PSW80-13.5 ￥90,000**  
 最大360W / 80V / 13.5A
- 720Wタイプ**  
**PSW30-72 ￥140,000**  
 最大720W / 30V / 36A  
**PSW80-27 ￥130,000**  
 最大720W / 80V / 27A
- 1080Wタイプ**  
**PSW30-108 ￥255,000**  
 最大1080W / 30V / 108A  
**PSW80-40.5 ￥210,000**  
 最大1080W / 80V / 40.5A

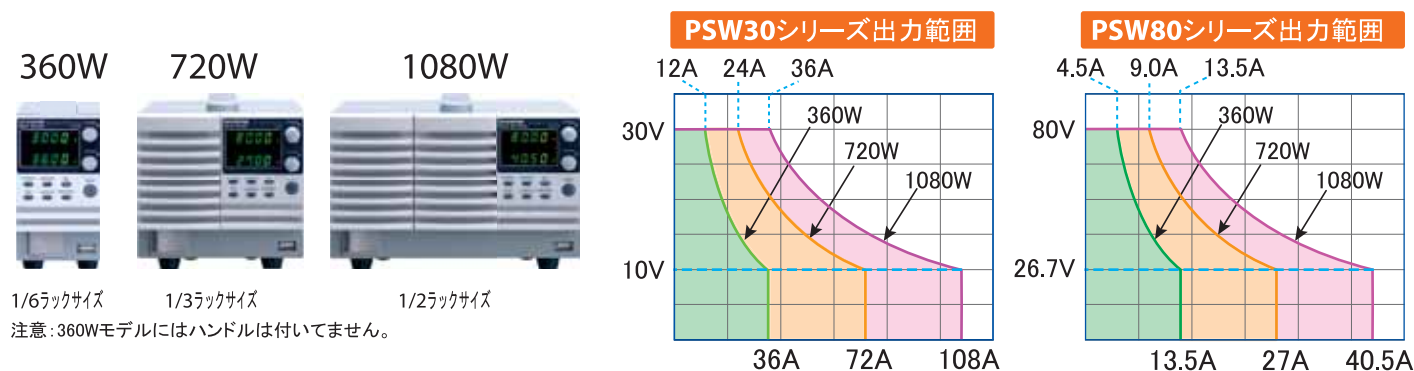


\* 最大出力電圧、出力電流は、定格電力内の最大値です。

PSWシリーズは、定格電力内(電圧×電流)で広範囲の出力電圧/出力電流に対応できる定電圧(CV)/定電流(CC)可変スイッチング方式の直流安定化電源です。ワイドレンジ機能により1台で定格電力内の様々な電圧/電流に対応できる柔軟かつ効率的で機器の開発、設計から生産ラインやサービス、教育実習でも電圧/電流範囲が広く便利です。また、力率0.98を実現し電力環境にやさしくなっています。インターフェースには、アナログコントロール、USB、LAN(Ethernet)、GP-IB(オプション)を用意し様々な自動機に対応可能です。本体サイズは、組込システムに有効なラックサイズでシステムアップに最適です。

モデル名	PSW30-36	PSW30-72	PSW30-108	PSW80-13.5	PSW80-27	PSW80-40.5
定格電力	360W	720W	1080W	360W	720W	1080W
最大電圧*1	0~30V	0~30V	0~30V	0~80V	0~80V	0~80V
最大電流*1	0~36A	0~72A	0~108A	0~13.5A	0~27A	0~40.5A
寸法*2	Type I	Type II	Type III	Type I	Type II	Type III
質量	約 3kg	約 5kg	約 7kg	約 3kg	約 5kg	約 7kg

\*1: 出力電圧、出力電流は、定格電力内の最大値です。  
 \*2: Type I : 71(W)×124(H)×350(D)mm Type II : 142(W)×124(H)×354(D)mm Type III : 214(W)×124(H)×354(D)mm



## 機能

### 出力スルーレートのオン/オフ

出力電圧/電流のスルーレートのオン/オフができます。

スルーレート: オフ

スルーレート: オン

### ブリーダ制御のオン/オフ

PSWには、出力端子と並列にブリーダ制御のオン/オフができます。ブリーダ制御オンでは出力をオフしたとき出力端のフィルタコンデンサを放電させるために負荷を素早く取り外すことができます。ブリーダ制御をオフすると、バッテリーの充電やコンデンサ試験などで出力をオフしたときにブリーダ回路を経由して起こる放電を防止できます。

## パネル説明

### 前面パネル

- 電圧調整ツマミ(Pushで桁位置移動)
- 電流調整ツマミ(Pushで桁位置移動)
- OVP/OCV設定
- SETキー: 電圧/電流変更の選択
- OUTPUTスイッチ
- PWR DSPL: ディスプレイ表示をV/A→V/W→A/WIに変更
- USBフラッシュメモリ(Test設定の保存/呼出し)
- Lock/Localキー: パネルキーをロックまたはローカル
- Testキー: 設定メモリ(10個)の呼出し
- 機能設定キー: スルーレートなどの設定

### 背面パネル

- アナログコントロール
- USBデバイスポート
- 出力端子/リモートセンシング端子
- 冷却ファン
- AC入力端子(\*1)
- LANポート

\*1: AC入力端子: 360W、720WはACインレット、1080Wは端子台

## アナログコントロール

### 外部スイッチで出力のオン/オフができます。

外部スイッチによる出力のオン/オフ制御ができます。

### 外部電圧による出力電圧/電流コントロール

外部電圧(0~10V)で出力電圧/電流を制御できます。  
 $E_o = \text{定格出力} \times V / 10$   $I_o = \text{定格出力} \times V / 10$

### 外部抵抗による出力電圧/電流コントロール

外部抵抗で出力電圧/電流を制御できます。  
 $0 \sim 10k\Omega: \text{定格出力} \times R / 10$  または  $10k\Omega \sim 0: \text{定格出力} \times [(10-R) / 10]$

### 出力電圧/電流モニタ

出力電圧/電流を電圧(0~10V)でモニタできます。

### 直列/並列マスタースレーブコントロール

マスター器を含めて、直列接続は2台(最大160V)、並列接続は最大3台(最大324A)までマスターでコントロールできます。

#### 直列接続

#### 並列接続