

インターフェースコンバータ SIベーシックシリーズ

互換性のないインターフェース間を簡単、ローコストで確実に接続

RS-232C RS-422 RS-485 カレントループ セントロクスパラレル

SI-FAタイプ

- 2000V 信号絶縁
- ワイド入力 AC電源内蔵



SIタイプ

- コンパクト設計
- ACアダプタ付属



SIベーシックシリーズ

環境配慮設計の地球にやさしい製品です

有害物質の排除や小型化による省資源など地球環境に配慮した製品です。欧州連合EUが実施する電気電子機器における特定有害物質(鉛、水銀、カドミウム、六価クロム、ポリ臭化ビフェニール、ポリ臭化ジフェニルエーテル)の使用規制に対応しています。



高耐圧絶縁のFAタイプから汎用性の高い普及タイプまで、各種の通信インターフェースに対応する充実のラインナップ

RS-232C ⇔ カレントループ 変換モデル

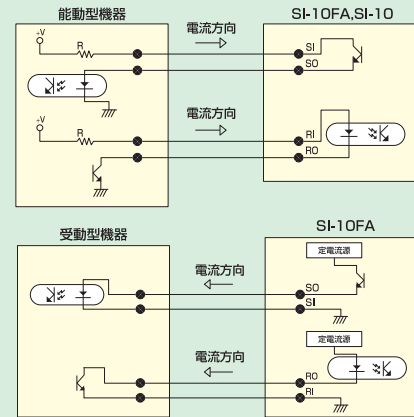
信頼性の高さから現在でもFA分野で使用されているカレントループ通信。受動型(パッシブ)・能動型(アクティブ)、電源仕様等、用途に応じた2モデルが用意されています。



モデル	SI-10FA	SI-10	
最大伝送速度	19200bps	9600bps	
信号絶縁	有		
カレントループ	受動型電流(*1)	10~60mA	
	能動型電流(*2)	20,40,60mA (送受信個別に設定可)	×
RS-232C (DSUB25pin) 配列	DCE	DTE/DCE (スイッチで選択可)	
電源	AC85~264V 絶縁型AC電源内蔵	付属ACアダプタ使用 または、DC5V±5%(*3)	
寸法・質量	100×107×22mm (W×D×H)、約300g	64×104×26,5mm (W×D×H)、約230g	

*1: 電流源を内蔵しない受動型として動作する時、外部より流すことができる許容電流範囲
 *2: 電流源を内蔵した能動型として動作する時、外部へ供給する設定電流
 *3: RS-232Cコネクタの9pinから供給

■カレントループ機器との接続例



■SI-10FAの設定スイッチ

●SW-A: 能動型時の本機の定電流源の電流値を選択

No.1	No.2	送信SO電流	No.3	No.4	受信RO電流
OFF	OFF	不使用	OFF	OFF	不使用
ON	OFF	20mA	ON	OFF	20mA
OFF	ON	40mA	OFF	ON	40mA
ON	ON	60mA	ON	ON	60mA

●SW-B/C: 受動型と能動型を選択

SW-B S PAS.側	SW-B S ACT.側
送信部 (SI/SO) 受動型	送信部 (SI/SO) 能動型

SW-C R PAS.側	SW-C R ACT.側
受信部 (RI/RO) 受動型	受信部 (RI/RO) 能動型

RS-232C ⇔ RS-422 変換モデル

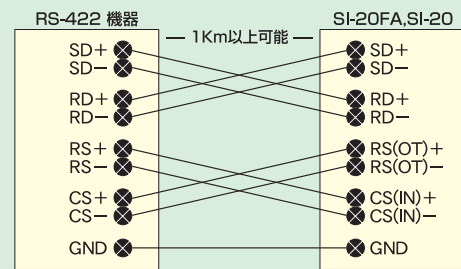
高速・長距離通信が要求される産業機器で多用されているRS-422規格。一般的なRS-232C機器からノイズに強いRS-422通信の特長を最大限に活用できる2モデルが用意されています。



モデル	SI-20FA	SI-20	
最大伝送速度	1Mbps	250Kbps	
信号絶縁	有	無	
RS-422	端子形状	9極端子台	
	変換信号	SD, RD, RS/ER(*1), CS/DR(*1)	SD, RD, RS, CS
RS-232C (DSUB25pin) 配列	DCE	DTE/DCE (スイッチで選択可)	
電源	AC85~264V 絶縁型AC電源内蔵	付属ACアダプタ使用 または、DC5V±5%(*3)	
寸法・質量	100×107×22mm (W×D×H)、約300g	64×104×26,5mm (W×D×H)、約230g	

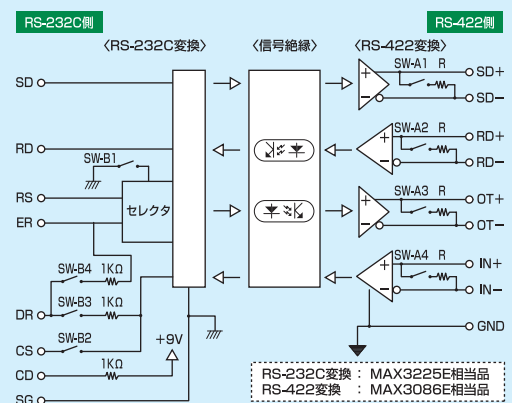
*1: 制御出力としてRSまたはER, 制御入力としてCSまたはDRをスイッチ選択可 *2: RS-232Cコネクタの9pinから供給

■RS-422機器との接続例



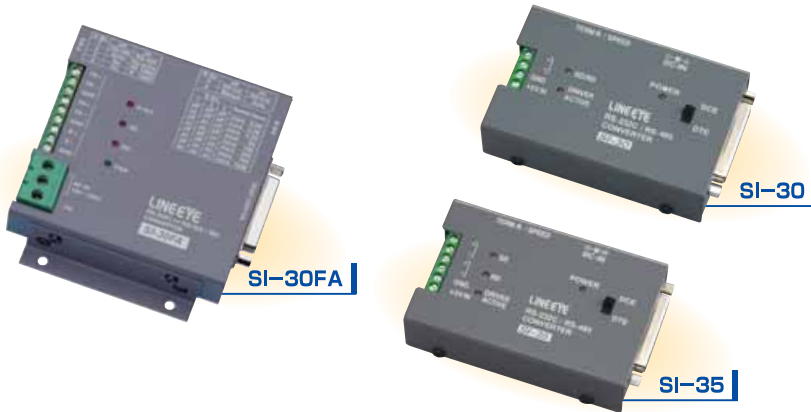
注: () は、SI-20FAの接続端子表記

■SI-20FAの内部ブロック図



RS-232C ⇔ RS-485 変換モデル

バス接続された複数機器間で半二重マルチポイント伝送の簡易LANを簡単に構成できるRS-485規格。SIシリーズは、RS-485の回線監視機能やドライバ自動制御機能を備え、機器側で必要な通信制御処理の負担を低減します。電源や用途別に3モデルが用意されています。



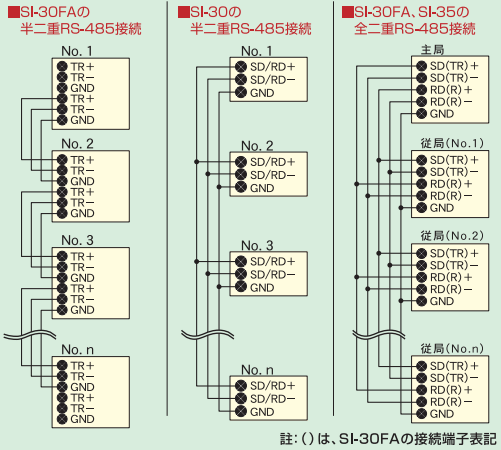
●RS-485回線監視機能

2線式半二重のRS-485通信では、他の機器がRS-485回線上にデータを送信していないことを確認してデータを送信する必要があります。回線監視機能は、内部タイマー時間以上連続して他の機器がデータを送信していないことをRS-232C側(CS信号等)に通知します。

●RS-485ドライバ自動制御機能

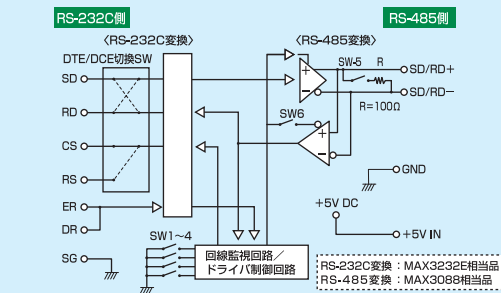
2線式半二重のRS-485通信では、データ送信時のみRS-485ドライバICをアクティブにする必要があります。ドライバ自動制御機能は、RS-232Cからの送信データ列の先頭を検出し、瞬時にドライバをアクティブにしてデータをRS-485回線に送出し、送信データ列の最後から内部タイマー時間経過後、自動的にノンアクティブにします。

■マルチポイント接続例



註：()は、SI-30FAの接続端子表記

■SI-30内部ブロック図



モデル	SI-30FA	SI-30	SI-35	
最大伝送速度	1Mbps	250Kbps	250Kbps	
信号絶縁	有	無	無	
RS-485	端子形状	9極端子台 ^(*1)	4極端子台	6極端子台
	バス接続可能数		128 ^(*2)	
	変換信号	半二重：SD/RD 全二重：SD, RD ^(*3)	半二重：SD/RD	半二重：SD/RD 全二重：SD, RD
	内部タイマー ^(*4)	8種(0.1~61.0mS)	8種(0.1~53.3mS)	4種(0.1~53.3mS)
	エコーバック ^(*5)		有/無の選択可	
RS-232 (DSUB25pin) 配列	DCE	DTE/DCE (スイッチで選択可)		
電源	AC85~264V 絶縁型AC電源内蔵	付属ACアダプタ使用 または、DC5V±5% ^(*6)		
寸法・質量	100×107×22mm (W×D×H)、約300g	64×104×26.5mm (W×D×H)、約230g		

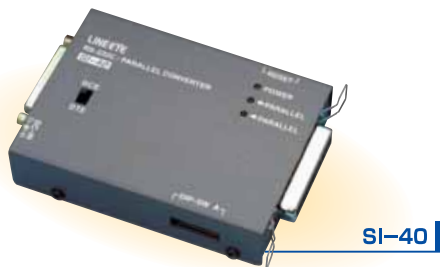
*1: 1あたり配線用に内部接続された2組の送受信端子を配備
*2: 同モデルのみでバス接続した場合(当社、試験方法による)

*3: 半二重と全二重はスイッチで選択可
*4: 回線監視やドライバ制御に使用する遅延タイマーで通信速度に応じてスイッチ選択可

*5: 本機がRS-485半二重回線へ出力したデータをRS-232C側に折り返し受信する機能
*6: RS-232Cコネクタの9pin, または端子台から供給

シリアル ⇔ パラレル 変換モデル

プリンタやプロッタで広く利用されているセントロニクス準拠パラレルインターフェースを一般的なRS-232Cに変換します。スイッチでシリアル-パラレル間の変換方向を選択でき、シリアル側機器の通信条件に応じて通信速度やデータフレミングやフロー制御も選択できるため利用範囲が広がります。



■SI-40の応用例

●RS-232Cから印字を行う産業機器でセントロニクス準拠プリンタを利用

●古い業務用ソフトの印字データをRS-232C経由でパソコンに取り込む



註：印字データを取り込むパソコン側にはプリンタ制御コードを変換する専用ソフトが必要になる場合があります。

モデル名	SI-40	
変換インターフェース	RS-232C ⇔ パラレル (セントロニクス仕様準拠) ^(*1)	
シリアル	通信方式	調歩同期式 (ASYNC)
	通信速度	600/1200/2400/4800/ 9600/19200/38400/115200bps
	データフレミング	データビット長(7/8)+パリティ(無/奇数/偶数) ^(*2)
	フロー制御	RS (RTS)-CS (CTS)制御線/Xon-Xoff
	コネクタ	DSUB25pin(メス) M2.6ミリネジ [DTE/DCE配列の切替可]
パラレル	転送方式	セントロニクス準拠パラレル転送 [入力/出力を選択可]
	コネクタ	アンフェノール36pin(メス)
LED表示	変換方向, エラー, POWER	
変換信号間絶縁	無	
電源	付属ACアダプタ ^(*3) または、DC+5V±5% ^(*4)	
最大消費電力	2.5W	
動作環境	温度: 0 ~ +40°C 湿度: 10 ~ 80% (結露なきこと)	
外形寸法、重量	84(W)×126(D)×24.5(H) mm 約340g	
付属品	ACアダプタ, 取扱説明書, 保証書	

*1: 変換方向はSI-40の電源投入前にスイッチで選択。IEEE1284のデータ方向切り替えには対応できません。
*2: パリティ有の時はストップビット1, パリティ無の時はストップビット2になります。
*3: 入力AC100V±15% (50/60Hz), 出力DC6V 500mA
*4: RS-232Cコネクタの9pinから供給(最大400mA)

仕様

モデル名	SI-10FA	SI-20FA	SI-30FA
変換インターフェース	RS-232C ⇄ カレントループ	RS-232C ⇄ RS-422	RS-232C ⇄ RS-422/485
最大通信速度 (*1)	19.2Kbps	1 Mbps	
RS-232Cの変換信号	SD, RD	SD, RD, RS/ER, CS/DR	SD, RD
LED表示	SD, RD, POWER	SD, RD, OT, IN, POWER	ドライバ/状態, SD, RD, POWER
付加機能	・受動型/能動型電流 (20/40/60mA) ・論理極性 通常/反転	・終端100Ω 有/無	・半二重/全二重 ・回線監視 ・ドライバ(制御(自動/RS/ER)) ・終端100Ω 有/無
RS-232Cコネクタ	DSUB25pin(メス) M2.6ミリネジ DCE配列		
変換側接続端子	4極端子台 (*2)	9極端子台 (*2)	
絶縁抵抗・耐電圧	絶縁方式: フォトカプラ(変換信号間)、絶縁トランス(電源部) 絶縁抵抗: 500Vメガ 20MΩ以上 耐電圧: AC2,000V 1分間		
耐電源ノイズ	ノーマル/コモンモード共 50nS、1μS ±2,000V		
電源	AC85~264V (50/60Hz) 3極端子台 (AC入力, FG接地) 7.62mmピッチ M3端子ネジ		
最大消費電力	5W	3W	2W
動作環境	温度: -5 ~ +55℃ 湿度: 10 ~ 80% (結露なきこと)		
外形寸法、重量	100(W)×107(D)×22(H) mm 約300g		
付属品	L型取付金具2個、M3ネジ4個、取扱説明書、保証書		

モデル名	SI-10	SI-20	SI-30	SI-35
変換インターフェース	RS-232C ⇄ カレントループ	RS-232C ⇄ RS-422	RS-232C ⇄ RS-485	RS-232C ⇄ RS-422/485
最大通信速度 (*1)	9600bps	250Kbps		
RS-232Cの変換信号	SD, RD	SD, RD, RS, CS	SD/RD (半二重)	SD, RD
LED表示	SD, RD, POWER	SD, RD, RS, CS, POWER	ドライバ/状態, SD/RD, POWER	
付加機能	・受動型専用 ・論理極性 通常/反転	・終端100Ω 有/無	・回線監視 ・ドライバ(制御(自動/ER,DR)) ・終端100Ω 有/無	
RS-232Cコネクタ	DSUB25pin(メス) M2.6ミリネジ DTE/DCE配列の切替可			
変換側接続端子	4極端子台 (*2)	9極端子台 (*2)	4極端子台 (*2)	6極端子台 (*2)
変換信号間絶縁	有(フォトカプラ)		無	
電源	付属ACアダプタ (*3) または、DC+5V±5% (*4)		付属ACアダプタ (*3) または、DC+5V±5% (*5)	
最大消費電力	2W			
動作環境	温度: 0 ~ +40℃ 湿度: 10 ~ 80% (結露なきこと)			
外形寸法、重量	64(W)×104(D)×26.5(H) mm 約230g			
付属品	ACアダプタ、取扱説明書、保証書			

*1: 接続機器のRS-232C仕様、ケーブル、ノイズ環境等の使用条件により変化します *2: 適合電線AWG24~14 (単線最大2.5mm² 撚線最大1.5mm²) *3: 入力AC100V±15% (50/60Hz)、出力DC6V 500mA
*4: RS-232Cコネクタの9pinから供給(最大250mA) *5: RS-232Cコネクタの9pin、または変換信号端子台のDC電源端子から供給(最大250mA)

オプション

RS-232Cケーブル SI-RS259
SIシリーズ (DCE設定) とDOS/Vパソコンのシリアルポートを接続するケーブルです。
DB25 (オス) - DB9 (メス)、1.8m



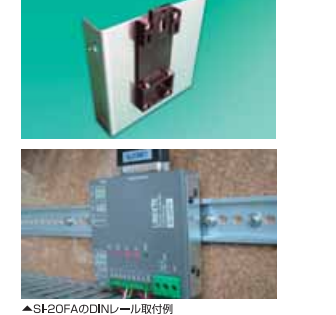
パラレルケーブル SI-CT3625
SI-40とDOS/Vパソコンのパラレルポートを接続するケーブルです。
DB25 (オス) - アンフェノール36 (オス)、2m



ACアダプタ VFN-650B
入力: AC100V±15%、50/60Hz
出力: DC6V、500mA
プラグ: センターマイナス、外径5.5mm、内径2.1mm
※SI-10、SI-20、SI-30、SI-35、SI-40の付属品と同等



SI-FA用DINレール取付プレート SI-DIN10
SI-FAシリーズを35mmDINレールに取り付けるときに利用できます。



▲SI-20FAのDINレール取付例

取付方法

●SI-10/20/30/35の取付方法
据置または本体底面のM3ネジ穴を利用してネジ止めできます。

●SI-10FA/20FA/30FAの取付方法
据置またはL型取付金具のφ4穴を利用してネジ止めできます。

RS-422ケーブル/RS-485ケーブル
RS-422/RS-485タイプのインターフェースコンバータSIシリーズや、RS-422/RS-485インターフェースをもつ各種FA機器間の接続に最適なRS-422/RS-485用のツイストペアシールドケーブルを各種ラインナップ。棒端子をSIシリーズの端子台に接続できます。標準以外の長さや結線のカスタム仕様にも対応致します。詳細は弊社営業部までお問い合わせ下さい。

型番	製品内容	芯線数	端子	主な対応製品	ケーブル	仕上外径
SI-C485-VT3-5	RS-485ケーブル 5m	3	棒端子・丸端子	SI-30、SI-30FA	ツイストペアシールドケーブル 芯線AWG24	6.1mm
SI-C485-VT3-10	RS-485ケーブル 10m					
SI-C422-TT5-5	RS-422ケーブル 5m	5	棒端子・棒端子	SI-20、SI-35、SI-20FA、SI-30FA		7.4mm
SI-C422-TT5-10	RS-422ケーブル 10m					
SI-C422-TT9-5	RS-422ケーブル 5m	9	棒端子・棒端子	SI-20、SI-20FA		
SI-C422-TT9-10	RS-422ケーブル 10m					
SI-C422-RT9-3	RS-422ケーブル 3m			DB9メス・棒端子		
SI-C422-RT9-10	RS-422ケーブル 10m					



安全上のご注意
本製品をご使用の際は、添付の取扱説明書をよくお読みいただき、取扱説明書にそってお使いください。取扱説明書で保証していない使い方、仕様範囲以外の装置との接続、改造等につきましては故障・事故の原因となります。万一、保証外の使用方法で故障・事故などが発生した場合は責任を負いかねます。あらかじめご了承ください。

●本カタログに記載の会社名、商品名は各社の商標または登録商標です。
●本カタログに記載の製品仕様、デザイン等は2011年4月現在のものです。改良のため予告なく変更することがございますのでご了承ください。
●製品の色は印刷のため実物と多少異なる場合があります。●このカタログからの無断転載はかたくお断りいたします。
©2011 by LINE EYE CO., LTD.

株式会社 ラインアイ

本社・営業部 〒601-8468 京都市南区唐橋西平垣町39-1 丸福ビル5F
TEL.075-693-0161 FAX.075-693-0163
技術センター 〒526-0065 滋賀県長浜市公園町8-49
TEL.0749-63-7762 FAX.0749-63-4489
●URL <http://www.lineeye.co.jp>
●E-mail : info@lineeye.co.jp

※株式会社ラインアイは、元積水化学工業株式会社の電子機器開発メンバーがセキスイグループからの出資を受けて設立した開発型企業です。

