

防水型無線温度ロガー

SK-320BT

¥9,500 (税抜き) No.8440-00



※製品に携帯端末は含まれていません。
 ※専用アプリは無料でご利用頂けます。



特長

- スマートフォンやタブレットで離れた場所から温度を確認
無線通信 (Bluetooth) で離れた場所から測定値を確認できます。
- ロガー機能
測定値を記録し、専用アプリにダウンロードしてグラフ表示ができます。ダウンロードしたデータはCSVファイルとしてメール送信ができますので、パソコンでの保存・解析も可能です。
- 複数台の同時接続
携帯端末1台に対して、最大8台の本体を同時に接続できます。また、本体1台に対して、複数台の携帯端末を同時に接続できます。専用アプリを使用して、複数台の携帯端末で本体データの情報共有が可能です。
- 高い防水性
JIS C 0920 IPX5に準拠。屋外での使用はもちろん、水面に浮かべて水温を測ることもできます。
- 広い温度測定範囲
アルカリ電池使用の場合-15°C~65°C、リチウム電池で-25°C~65°Cの測定が可能です。
- 警報機能
上下限設定値を超えたときに専用アプリにお知らせします。

設置例



製品概要

防水型無線温度ロガー「SK-320BT」は、IPX5の防水性能を備えた無線通信機能搭載のデータロガーです。

- ・ Bluetooth機能が付いたスマートフォンなどの携帯端末と無線で通信します。
- ・ 携帯端末にインストールした専用アプリを使用して、本体の各種設定・測定値の表示・ロガー機能による記録データの取得をおこないます。
- ・ 本体と携帯端末は複数台で同時接続が可能であり、複数の測定場所の温度データを表示、収集できます。

注意：本器は電波法適合製品です。日本国内専用で海外での使用はできません。

(This product is designed for only use in Japan.)

機能

▶ 端末1台で最大8台の本体との接続が可能です。また、本体1台に対して、複数台の端末との接続が可能です。



- モニターする本体を自由に選択できます。
- 端末画面では接続中の本体1台ごとの簡略した最大8台の情報を一覧表示できます。
(注意)
本体1台に対して複数台の端末を接続可能ですが、端末と本体間の円滑な通信のため、端末と本体の接続数は8台程度を目安としてください。
- 第三者に測定中の値およびデータ記録を見られることはありません。
端末と本体は以下の条件でリンクします。
 - ・ 端末に専用アプリがインストール済みであること。
 - ・ 接続したい端末と本体をペアリングしてあること。

▶ 無線到達距離

遮蔽物のない見通しの良い直線で約30mです。ただし、遮蔽物がある場所へ本体を設置する場合、電波の到達距離が大幅に短くなる、あるいは通信できない場合があります。

- ・ 例：冷蔵庫のドア材質、厚さ、庫内での本体設置場所などで、電波の到達距離が変わります。
- ・ 本体を水没させての使用はできません。
- ・ 地中などに埋めて設置の場合、通信距離が極端に短くなる、あるいは深さによって通信できないことがあります。

▶ 温度に対する高い反応性

温度を測定するセンサ部は外出し構造です。室内環境の温度測定だけでなく、水温測定、冷蔵庫内の温度測定、地面に埋め込み地温測定など、幅広い用途で温度測定、記録が可能です。

▶ 電波OFFモードを搭載

- 本体の電波送信を手動でOFFにできます。
- ・ 電波の制限がある環境（航空機など）でも記録が可能です。
 - ・ 電波を送信せず、温度記録のみの用途に使用することも可能です。

▶ 長期間の測定、記録に対応

記録間隔などの条件により電池寿命は異なりますが、アルカリ電池使用時約1年の電池寿命です。また、回転フタの採用により、ドライバーなどの工具不要で容易に電池交換が可能です。

▶ LED表示機能

本体上部LEDの色や点灯タイミングで本体の状態をお知らせします。本体が記録状態のときのLEDの色は、専用アプリで個別に設定することができますので、複数台使用時の識別に便利です。また、LEDの明るさは5段階に変更可能であり、消灯することもできます。専用アプリで設定したLEDの色と明るさは、他の携帯端末でも共有されます。



● 専用アプリ

▶ 専用アプリはApp Store、またはGoogle Playより最新バージョンを入手できます。

- 専用アプリの画面では最大8台の本体情報を表示します。
(携帯端末の画面サイズ(縦横比)の違いにより、1画面6台表示の場合があります)
画面をタップすると、本体1台ごとの詳細画面を表示します。

メイン画面 (接続中の全数を表示)

詳細画面 (個々の詳細を表示)

- カラーLEDによる識別
本体LEDの点灯色が設定可能です。
設定した点灯色を画面に表示します。
- 本体名称の任意設定
本体個々に設置場所などの名称を設定できます。(最大256文字まで設定可能)
- 上下限の警報機能
上下限の設定値を超えた場合、アプリ画面でお知らせします。
- 電池残量表示
キャラクターをタップすると電池残量を%で表示します。
- 記録状態表示
記録状態およびメモリ使用量を表示します。キャラクターをタップすると記録設定の詳細を表示します。
- グラフ表示
本体に記録したデータをダウンロードしてグラフを表示します。
時間軸は1時間～1年で変更可能です。

- 最高・最低値表示
測定値の最高値(MAX)・最低値(MIN)を表示します。
(最高・最低値は手動でクリア可能)
詳細画面では、各値の日時も表示します。

- 記録モードと記録間隔
本体1台ごとの設定と確認が端末の詳細画面から可能です。
記録モードは2種類から選択できます。
「ワンタイム」:メモリが一杯になると記録を自動で停止します。
「エンドレス」:メモリが一杯になると先頭データから上書きして記録を継続します。
記録間隔は1分から60分までの6種類から選択できます。
メモリ容量は8960データ、記録間隔60分で約1年の記録が可能です。

記録条件設定

記録モード: エンドレス ワンタイム

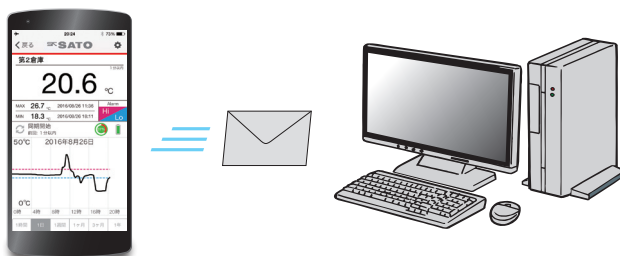
記録間隔: 1分 5分 10分 15分 30分 60分

最大記録期間: 6日間

記録状態:

記録条件設定画面

- CSV形式で記録データを保存
専用アプリを使用して、記録データをCSV形式でパソコンなどへメール送信ができます。
表計算ソフトなどでデータ解析・保存が可能です。

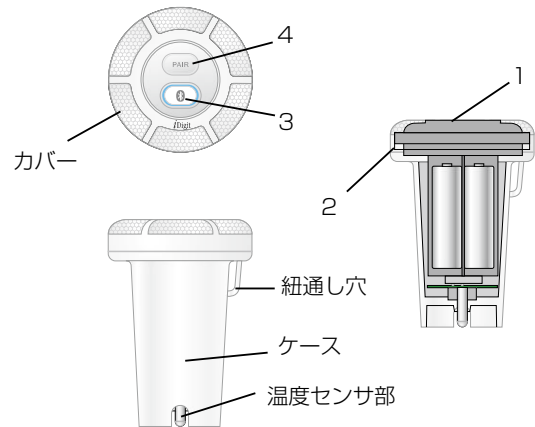


	A	B	C	D	E	F	G	H
1	No.	Date	Time	temperature	Alarm Hi	Alarm Lo	Alarm Hi Limit	Alarm Lo Limit
2	1	2016/9/29	12:50	21.1	---	---	28	20
3	2	2016/9/29	12:51	21.3	---	---	28	20
4	3	2016/9/29	12:52	21.3	---	---	28	20
5	4	2016/9/29	12:53	20.8	---	---	28	20
6	5	2016/9/29	12:54	20.5	---	---	28	20
7	6	2016/9/29	12:55	20.3	---	---	28	20
8	7	2016/9/29	12:56	20.1	---	---	28	20
9	8	2016/9/29	12:57	20	---	---	28	20
10	9	2016/9/29	12:58	19.9	---	Yes	28	20
11	10	2016/9/29	12:59	19.9	---	Yes	28	20
12	11	2016/9/29	13:00	19.8	---	Yes	28	20
13	12	2016/9/29	13:01	19.8	---	Yes	28	20
14	13	2016/9/29	13:02	19.8	---	Yes	28	20
15	14	2016/9/29	13:03	19.8	---	Yes	28	20
16	15	2016/9/29	13:04	19.8	---	Yes	28	20
17	16	2016/9/29	13:05	19.8	---	Yes	28	20
18	17	2016/9/29	13:06	19.8	---	Yes	28	20
19	18	2016/9/29	13:07	19.8	---	Yes	28	20
20	19	2016/9/29	13:08	19.9	---	Yes	28	20
21	20	2016/9/29	13:09	19.9	---	Yes	28	20
22	21	2016/9/29	13:10	20	---	---	28	20
23	22	2016/9/29	13:11	20	---	---	28	20

CSVデータ

本体仕様・精度・他

製品番号	No.8440-00
製品名	防水型無線温度ロガー
型式	SK-320BT
測定範囲	-15.0~65.0℃ (アルカリ電池使用時) -25.0~65.0℃ (リチウム電池使用時)
精度	±1.0℃ (0.0~40.0℃) ±1.5℃ (-15.0~-0.1℃, 40.1~65.0℃) ±2.0℃ (上記以外)
無線規格	Bluetooth 4.0 (無線認証番号: 018-140077)
無線周波数	2402~2480MHz
通信距離	約30m (遮蔽物のない見通しの良い直線の場合)
使用環境	測定範囲と同じ (結露なきこと)
電源	単3形電池 3本
電池寿命	約1年 (アルカリ電池使用時)
防水性	JIS C 0920 IPX5 に準拠
材質	ケース: ABS樹脂 ラバー(ケース上部): TPE 温度センサ部(感温部): SUS304
寸法	約(φ)68×(H)98mm
質量	約163g (電池含む)
付属品	取扱説明書、単3形アルカリ電池 3本



1. 測定モジュール・電池ボックス
2. Oリング: 水の浸入を防ぎます。
3. LEDランプ: 色や点滅方法で本体の状態をお知らせします。
記録中の点灯色は任意の色と明るさに設定できます。
4. PAIRボタン: 携帯端末と接続するときに使用します。

注意: 本器は電波法適合製品です。日本国内専用で海外でのご使用はできません。
(This product is designed for only use in Japan.)

※本器をご使用になるには、スマートフォンなどの携帯端末が必要です。

設置例

倉庫、貯蔵庫、保管庫、冷蔵庫、恒温槽などの温度管理に
アクアリウム、貯水槽、各種タンク、生けす、プールなどの水温管理に
ビニールハウスや家庭菜園の地温測定、温度記録に

専用アプリ 仕様・他

▶iOS使用の端末はApp Store、アンドロイド端末はGoogle Playで「SKSATO 320BT」最新バージョンを入手できます。
(ご注意: SK-310BT専用アプリ「SKSATO 310BT」はSK-320BTでは使用できません)



専用アプリ
「SKSATO 320BT」

●携帯端末の動作条件

対応機種: iPhone、iPad/iPad mini
Androidスマートフォン/タブレット
対応OS: iOS9.0以上、Android4.3以上
無線機能: Bluetooth4.0を搭載していること

○商標について

- ・App StoreはApple Inc.のサービスマークです。
- ・Apple、Appleロゴ、iPad、iPhoneは米国および他の国々で登録されたApple Inc.の商標です。iPhoneの商標は、アイホン株式会社のライセンスに基づき使用されています。
- ・Android、Google PlayおよびGoogle PlayロゴはGoogle Inc.の商標または登録商標です。
- ・BluetoothはBluetooth SIGの登録商標です。



SK SATOホームページ インターネット上で、いつでも最新の製品情報をご覧いただけます。

URL:<http://www.sksato.co.jp>

このパンフレットは、森林資源保護のため再生紙を利用しています。

人と地球と未来を測る。

SK 株式会社 佐藤計量器製作所

本社 〒101-0037 東京都千代田区神田西福田町3番地 ☎03-3254-8111(代) FAX03-3254-8123
 本社営業部 〒101-0037 東京都千代田区神田西福田町3番地 ☎03-3254-8110(代) FAX03-3254-8119
 東京営業所 〒174-0072 東京都板橋区南常盤台2-9-18 ☎03-3958-2351(代) FAX03-3957-5986
 大阪支店 〒540-0037 大阪府大阪市中央区内平野町2-1-10 ☎06-6944-0921(代) FAX06-6944-0926
 仙台営業所 〒989-1304 宮城県柴田郡村田町西ヶ丘25-1 ☎0224-83-4781(代) FAX0224-83-4770
 名古屋営業所 〒460-0011 愛知県名古屋市中区大須1-3-16 ☎052-204-1234(代) FAX052-204-1123
 富山営業所 〒939-8211 富山県富山市二口町5-2-3 ☎076-494-3088(代) FAX076-494-3090
 福岡営業所 〒812-0018 福岡県福岡市博多区住吉4-32 博多イトビル4F ☎092-451-1685(代) FAX092-451-1688

東京工場 宮城工場 朝霞配送センター

ISO14001/本社 ISO9001/宮城工場 JCSS/宮城工場 校正技術課

●仕様および外観は、改良のため予告なく変更することがあります。●価格は2017年2月現在の価格(税抜き)です。

おもとは...