

STAND-PC
21.5 型タッチパネル
LCD 一体型コンピュータ
SPT-100A-22TP01



※製品の価格・仕様・色・デザインは、予告なしに変更することがあります。

特長

■All-in-One PC として組み立て完成品で出荷

ディスプレイ、スタンド、PC 本体を組み付け済、PC 側へのケーブル接続と電源接続するだけで使用できます。

■10 ポートを超える豊富な拡張インターフェイスを装備

1000BASE-T×2、USB3.0×1、USB2.0×5、シリアル(RS-232C)×2、汎用入出力×1 など、豊富なインターフェイスで周辺機器が拡張可能なも産業用途向け PC ならではです。

■高性能タッチパネルディスプレイを採用

医療機器にも採用される高性能産業用タッチパネルディスプレイを採用。10 点マルチタッチ対応でタブレット PC やスマートフォンのようなタッチ操作が可能です。視野角は水平:178° / 垂直:178° と視認性に優れています。

■ディスプレイ前面部は IP54 規格適合、PC 部はファンレス設計のダストフリー仕様

ディスプレイ前面部は IP54 規格適合の防塵・防滴設計です。PC 部はファンレス設計で、ホコリや異物を吸い込む心配がありません。

■PC 部を台座部に配置した低重心安定構造

PC 本体をディスプレイスタンドの台座部分に配置した倒れにくい低重心安定構造です。台座部分をネジで固定設置することもできます。

■長期安定供給による運用コスト低減

CPU に組み込み機器向けを採用、産業用ディスプレイの採用と相まって長期安定供給を実現しています。PC モデルチェンジの度に発生していた動作検証や装置の設計変更といった手間からお客様を解放し、開発や検証に費やしていた運用コストを低減します。

■最新組み込み機器向け OS Windows 10 IoT Enterprise をプレインストール

日本語/英語/中国語/韓国語対応の 64bit 版 Windows 10 IoT Enterprise LTSB 2016 をプレインストール。一般的な Windows 10 とは異なり同一仕様での長期供給を保証します。また付加機能の一つライトフィルタはリードオンリーでのシステム運用を可能にします。

本製品は、高性能タッチパネルディスプレイを採用した All-in-One PC です。

21.5 インチサイズのディスプレイを搭載し、DVI-I、1000BASE-T、USB3.0、Serial、Audio など 10 ポートを超える豊富な拡張インターフェイスを装備しています。

CPU やチップセットに Embedded タイプを採用するなど長期安定供給が可能なパーツの使用により、安心してご使用いただけます。

※本内容については予告なく変更することがあります。

※最新の内容については、当社ホームページにある解説書をご覧ください。

※最新の OS については、当社ホームページでご確認ください。

※データシートの情報は 2018 年 11 月現在のものです。

商品構成

- 本体…1
- PC 用 AC アダプタ…1
- PC 用 AC 電源ケーブル…1
- ディスプレイ用 DVI ケーブル…1 *1
- DVI-アナログ RGB 変換アダプタ…1
- スタンド配線カバー…1
- ディスプレイ用 AC アダプタ…1
- ディスプレイ用 AC 電源ケーブル…1
- タッチパネル用 USB ケーブル…1 *1
- 結束バンド…2
- 製品ガイド…1
- IPC 使用上の注意書き…1
- 登録カード&保証書…1
- シリアルナンバーラベル…1
- 使用権許諾契約書(EULA)…1
- セットアップ手順書…1
- CFast 取扱説明書…1
- リカバリメディア…1

*1 本体に取り付け済み。

※ 本製品のユーザーズマニュアルは、当社ホームページにて PDF ファイルで提供しています。ユーザーズマニュアルではハードウェアの設定、各部の機能、BIOS 設定などの情報を記載しておりますので、必要に応じて参照ください。

仕様

機能仕様

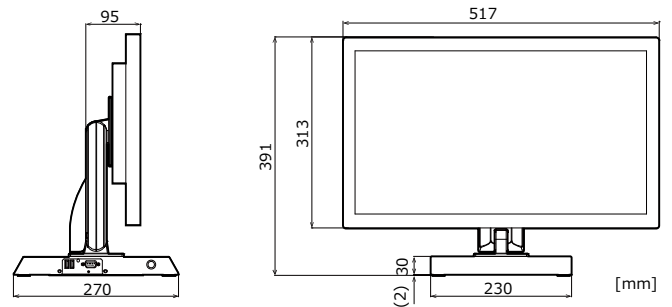
項目	内容	
プロセッサ	インテル® Atom™ プロセッサ E3845 (1.9GHz 4 コア/4 スレッド)	
メインメモリ	4GB ECC (PC3-10600)	
ストレージ	32GB SSD (Q-MLC CFastカード、1パーティション)	
グラフィックス	プロセッサ内蔵 インテル® HD グラフィックス	
ディスプレイ	ビデオメモリ / 標準解像度	メインメモリと共有 / 640×480 - 1,920×1,080 (デジタル) / 1,677万色
	パネルタイプ	21.5型ワイド 光沢スクリーン IPSパネル
	タッチパネル検出方式	投線型静電容量方式 10点マルチタッチ
	タッチパネル通信方式	USB
	アスペクト比	16 : 9
	画素ピッチ	0.247 x 0.247 mm
	解像度(最大) / 表示色(最大)	1,920 x 1,080 (60Hz) / 1,677万色
コントラスト比(最大)	1,000 : 1	
視野角(水平 / 垂直)	178°(水平) / 178°(垂直)	
応答速度	8ms (Gray to Gray)	
最大輝度 (タッチパネル装着時)	225 cd/m ²	
防塵・防滴	前面 IP54 準拠	
外部インターフェイス	LAN	Intel I210IT コントローラ 1000BASE-T/100BASE-TX/10BASE-T 2ポート (Wake On LAN 対応)
	USB	USB 3.0 準拠 1ポート、USB 2.0 準拠 5ポート
	RS-232C	RS-232C: 2ポート 9ピンD-SUB コネクタ(オス) ボーレート: 50 - 115,200bps
	ディスプレイ	DVI-Ix1 (29ピン DVI-I コネクタ)
	オーディオ	HD Audio 準拠、ライン出力x1、マイク入力x1
電源 (ディスプレイ)	定格入力電圧	100 - 240VAC
	入力電圧範囲	90 - 264VAC
	消費電力	48W
電源(PC 本体)	定格入力電圧	100 - 240VAC
	入力電圧範囲	90 - 264VAC
	消費電力	40W
外形寸法 (mm)	外部機器増設電源容量	CFast カードスロット : +3.3V : 1A (500mA×2) USB3.0 I/F : +5V : 0.9A (900mA×1) USB2.0 I/F : +5V : 2.5A (500mA×5)
	※ディスプレイ横置きの場合	517(W)×270(D)×391(H) (突起物を含まず)
	※ディスプレイ縦置きの場合	313(W)×270(D)×596(H) (突起物を含まず)
	質量	10 kg (ACアダプタは含まず)
オペレーティングシステム	Windows 10 IoT Enterprise LTSB 2016 64-bit (日本語/英語/中国語/韓国語)	

設置環境条件

項目	内容	
使用周囲温度	5 - 40℃	
使用周囲湿度	20 - 80%RH(ただし、結露しないこと)	
保存周囲温度	-20 - 60℃	
保存周囲湿度	5 - 80%RH(ただし、結露しないこと)	
浮遊粉塵	特にひどくないこと	
腐食性ガス	ないこと	
耐ノイズ性	ラインノイズ	AC ライン/±2kV、信号ライン/±1kV (IEC61000-4-4 Level 3、EN61000-4-4 Level 3)
	静電赤次	接触放電 : ±4kV (IEC61000-4-2 Level 2、EN61000-4-2 Level 2) 気中放電 : ±8kV (IEC61000-4-2 Level 3、EN61000-4-2 Level 3)
耐振動性	掃引赤次	10 - 57Hz/片振幅0.075 mm、57 - 150Hz/1G、X、Y、Z方向各40分 (JIS C60068-2-6 準拠、IEC60068-2-6 準拠)
耐衝撃性		10G、X、Y、Z方向 11ms 正弦半波 (JIS C60068-2-27 準拠、IEC60068-2-27 準拠)
規格	VCCI クラスA、FCC クラスA、CE マーキング(EMC 指令クラスA、RoHS 指令)	

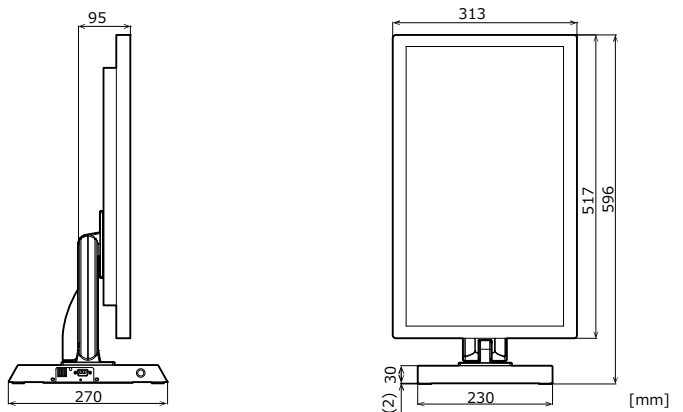
外形寸法

ディスプレイ横向き設置

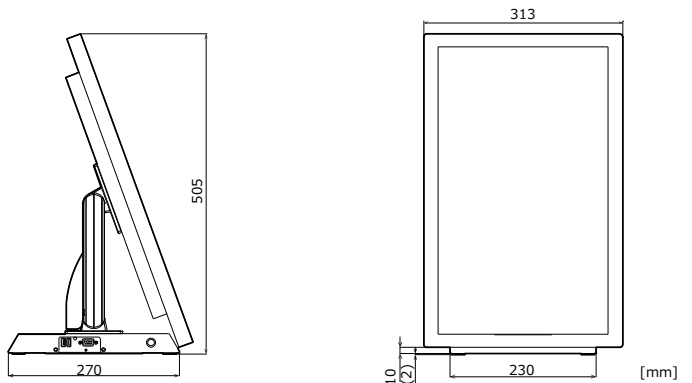


ディスプレイ縦向き設置

ディスプレイブラケットを下側に取り付け場合



ディスプレイブラケットをセンターに取り付け場合



※縦向きにディスプレイを設定される場合は、お客様で接続するケーブルを用意ください。

推奨ケーブル

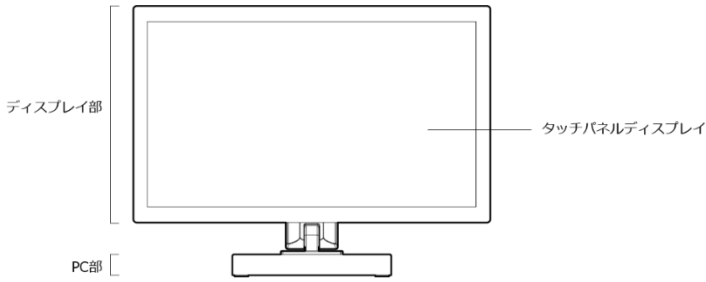
品名	型式	メーカー
DVIケーブル (1m)	DLD2-1M-TL	(株)サドウェア
USBケーブル (1m)	U2C-JB10BK	エレコム(株)

対応 OS

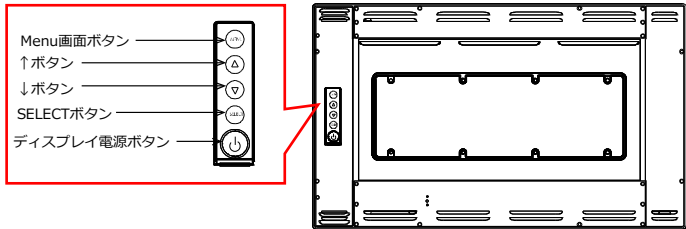
- Windows 10 IoT Enterprise 2016 LTSB 64bit (日本語/英語/中国語/韓国語)

各部の名称

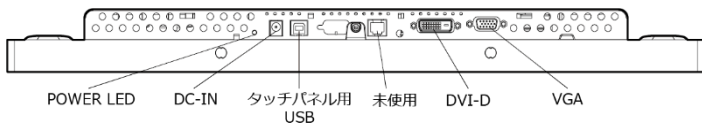
本体正面



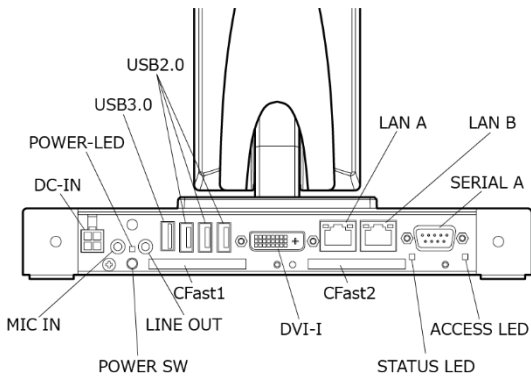
ディスプレイ部 背面



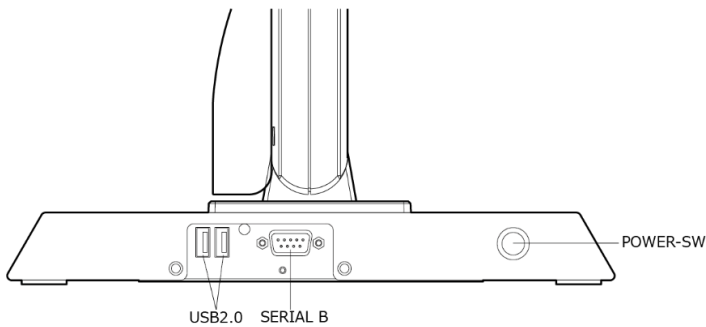
ディスプレイ部 底面



PC部コネクタ面



PC部 側面



各部の機能

名称	機能
ディスプレイ部 底面	
POWER LED	ディスプレイ電源ON 表示LED
DC-IN	DC 電源入力コネクタ
USB	タッチパネル用 USB TYPE-B コネクタ×1
DVI-D	ディスプレイ(24ピン・メス)
VGA	ディスプレイ(15ピンHD-SUB・メス)
PC部コネクタ面	
POWER LED	PC 電源ON 表示LED
STATUS LED	ステータスLED
ACCESS LED	CFastディスクアクセス表示LED
DC-IN	DC 電源入力コネクタ
POWER-SW	電源/パワースイッチ
MIC IN	マイク入力(3.5φ PHONE JACK)
LINE OUT	ライン出力(3.5φPHONE JACK)
DVI-I	ディスプレイ(29ピン・メス)
USB3.0	USB3.0ポート TYPE-A コネクタ×1
USB2.0	USB2.0ポート TYPE-A コネクタ×3
LAN A	Ethernet 1000BASE-T/100BASE-TX/10BASE-T RJ-45 コネクタ
LAN B	Ethernet 1000BASE-T/100BASE-TX/10BASE-T RJ-45 コネクタ
CFast1	CFastカードスロット(SATA接続)
CFast2	CFastカードスロット(SATA接続)
SERIAL A	シリアルポートAコネクタ(9ピンD-SUB・オス)
PC部側面	
USB2.0	USB2.0ポート TYPE-A コネクタ×2
SERIAL B	シリアルポートBコネクタ(9ピンD-SUB・オス)
POWER-SW	電源/パワースイッチ