



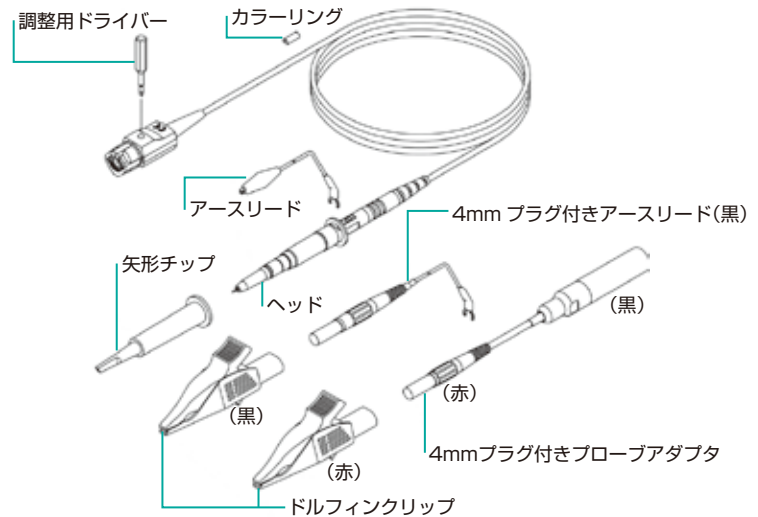
## 構成品

プローブ本体 ----- 1

付属品

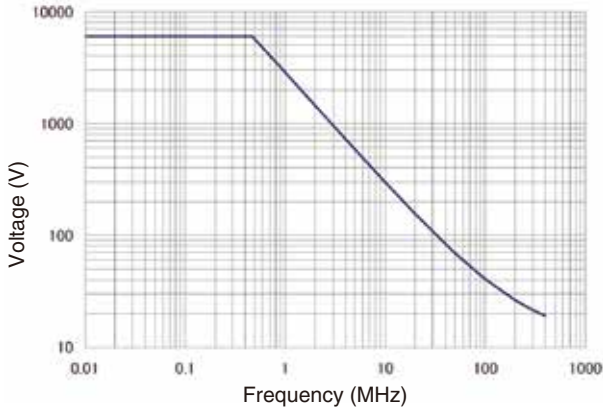
付属品一覧

| 品名                     | 数量 |
|------------------------|----|
| 矢型チップ                  | 1  |
| アースリード                 | 1  |
| カラーリング (赤、黄、青、緑) 各色 2個 | 8  |
| ドルフィンクリップ (赤、黒) 各色 1個  | 2  |
| 4mm プラグ付きプローブアダプタ      | 1  |
| 4mm プラグ付きアースリード (黒)    | 1  |
| 調整用ドライバ                | 1  |
| 取扱説明書                  | 1  |

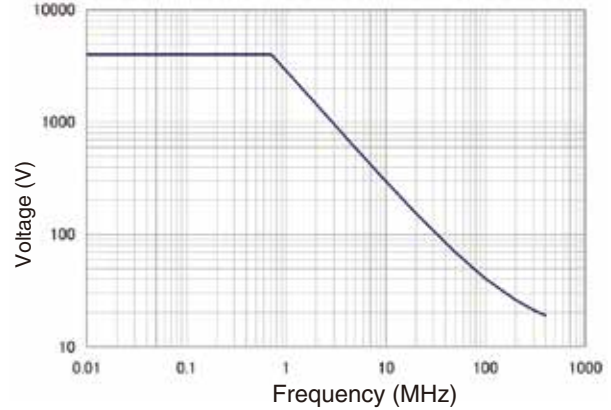


## ディレーティング曲線

SS-0170R



SS-0171R



## 仕様

|                    | SS-0170R  | SS-0171R  |
|--------------------|---|---|
| 入力耐圧※ ディレーティング曲線参照 | CAT I 6000V (DC+AC peak)<br>CAT II 1000V (DC+AC peak) | CAT I 4000V (DC+AC peak)<br>CAT II 1000V (DC+AC peak) |
| 周波数帯域幅 (プローブ本体)    | DC ~ 400 MHz (±2 dB) ※ ディレーティング曲線参照                   |   |
| 減衰比                | 100 : 1 ± 3.0 % 以内                                    |   |
| 入力インピーダンス          | 66.7 MΩ ± 2 % / 4 pF 以下                               |   |
| 適合入力容量 (波形補償可能)    | 6 pF ~ 18 pF  |   |
| コネクタ               | BNC 型   |   |
| 長さ/質量              | 約 2.0 m / 約 88 g                                      |   |
| 環境条件               |   |   |
| 保証温度範囲             | +5 °C ~ +40 °C、(但し、結露なきこと)                            |   |
| 保証湿度範囲             | 31 °C 以下の温度に対して湿度 80% で、40 °C で 50 % まで直線的に減少する相対湿度   |   |
| 動作温度範囲             | -10 °C ~ +50 °C、(但し、結露なきこと)                           |   |
| 保存温度範囲             | -20 °C ~ +70 °C、(但し、結露なきこと)                           |   |

## オプション



BNC アダプタ SS-0169  
標準価格 11,000 円 (税別)

IEC61010-031 Ed.1.1 対応(電氣的測定及び試験のための手持形プローブアセンブリに対する安全要求事項)



**注意**

正しくお使いいただくため、ご使用前に必ず「取扱説明書」と「安全上のご注意」をよくお読みください。  
 <水、湿気、湯気、ほこり、油煙等の多い場所>に設置しないでください。  
 <火災、感電、故障>などの原因となることがあります。

※ 製品を廃棄する場合には、地方自治体の条例・規則に従って廃棄してください。  
 ※ 社名、商品名等は各社の商標または登録商標です。

●製品改良等により、外観および性能の一部を予告なく変更することがあります。  
 ●お問い合わせは、下記当社営業部および営業所または取次店へお問い合わせください。  
 ●ここに記載しました内容は、2013年 10月現在のものです。  
 ●価格の変更の可能性があります。ご注文の際にはご確認を頂きますようお願い申し上げます。

●ご相談/お問い合わせは

**IWATSU**

岩通計測株式会社 URL: <http://www.it.iwatsu.co.jp>

本社・営業部 〒168-8511 東京都杉並区久我山1-7-41 TEL 03-5370-5474 FAX 03-5370-5492  
 西日本営業所 〒564-0063 大阪府吹田市江坂町1-12-38 ソリトンビル 8F TEL 06-6330-5280 FAX 06-6330-5287

E-mail [info-tme@iwatsu.co.jp](mailto:info-tme@iwatsu.co.jp)