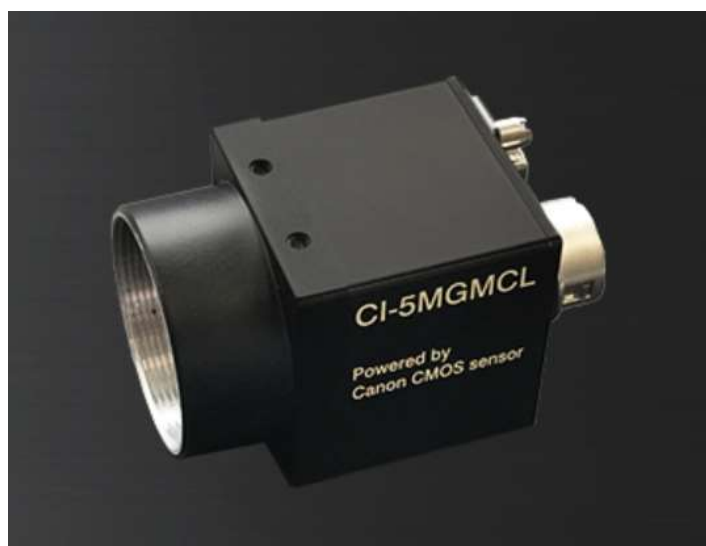


# キヤノン500万画素グローバルシャッター CMOSセンサー搭載 5Mモノクロデジタルカメラ

## CI-5MGMCL

出力方式にCamera Linkを採用し、軽量小型、  
42.37fps高速読出しを実現

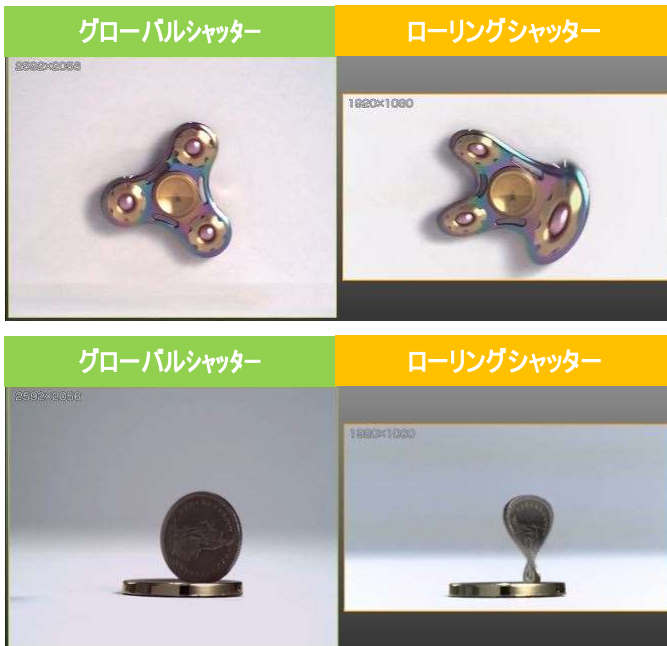
グローバルシャッター方式にて 工場で高速に動く製品検査、  
バーコード・QRコード認識、半導体製造装置のアライメント等の  
産業用カメラとして対応



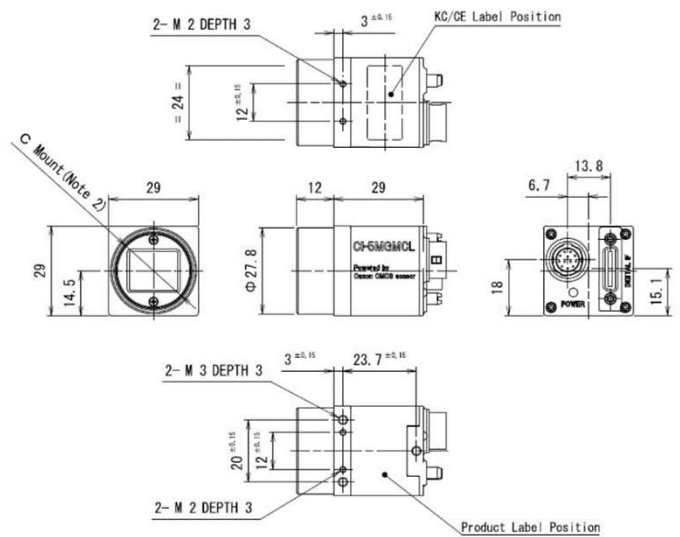
- ◆グローバルシャッター方式 CMOSセンサー
- ◆高フレームレート（全画素時42.37fps）
- ◆Camera Link 対応
- ◆トリガーモード：エッジトリガーモード / パルス幅トリガーモード
- ◆シェーディング補正
- ◆ユーザーによる欠陥画素補正
- ◆小型軽量の29mmキュービックサイズ
- ◆ MultiROI機能

## ■ 主な仕様

撮像素子	撮像デバイス	2 / 3 型 5M pixels CMOS グローバルシャッター モノクロ	
	有効画素数	2,592 (H) x 2,056 (V)	
	画素サイズ	3.4um (H) x 3.4um (V)	
映像出力モード	PoCL/ non-PoCL Base Configuration Model digital 8/10/12bit (1TAP, 2TAP), 8bit (3TAP) Camera Link Version 1.2準拠		
フレームレート (連続読出フルフレーム)	ピクセルクロック周波数	80MHz	40MHz
	1TAP (8/10/12bit)	14.1fps	7.0fps
	2TAP (8/10/12bit)	28.2fps	14.1fps
	3TAP(8bit)	42.3fps	21.1fps
映像出力	Camera Link		
リモート通信	シリアル制御		
外形寸法	29mm (H) x 29mm (W) x 29mm (D)		
重量	約 43g		
レンズマウント	C-mount		
製造元 株式会社シーアイエス			



## ■ 外形寸法図



※ 本紙の記載内容は、予告なく変更する場合があります。

製品に関する情報はこちらでご確認いただけます。

キヤノン CI-5MGMCL ホームページ



Canon CI-5MGMCL

検索

電話でのお問い合わせ

**03-3740-3433 (直通)**

**キヤノンマーケティングジャパン株式会社**

産業機器事業部 第二営業本部 企画部 IoTビジョン営業課  
〒108-0075 東京都港区港南2-13-29 キヤノン港南ビル