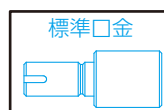


PCS-NHF150

新規光学系設計により高輝度と低価格を実現



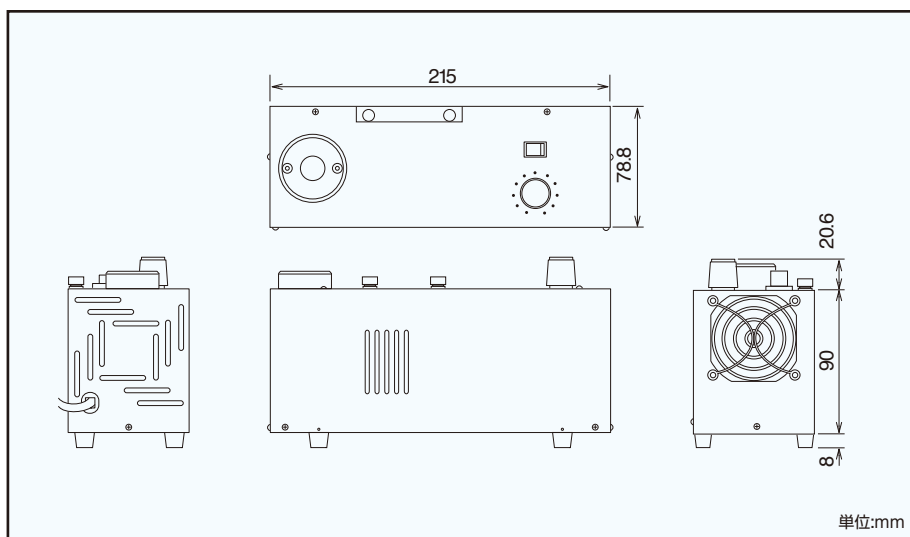
● 特徴

- 新規光学系設計により、高輝度、低価格を実現しました。
- 出射方向が上向き、横向きの 90°設置変更可能。ライトガイドの引き回しスペースのない場所でも使用可能です (ゴム足移設可)。
- 機器固定用タップ穴付き。
- 出荷時装着ランプ
PLH-150 (15V150W 高輝度タイプ)
PLL-150/10H (ロングライフランプ) は別売ですので用途によりお求めください。

● 用途

- 高倍率の顕微鏡用の光源
- 実体顕微鏡用光源
- 表面検査用光源

■ 外観図



■ 仕様

| 型式 | PCS-NHF 150 |
|----------|--|
| 定格入力電圧 | AC100V |
| 入力電圧許容範囲 | AC90~110V |
| 定格周波数・相数 | 50/60Hz (タップ切替式) / 単相 |
| 定格入力電流 | 1.5A |
| 点灯方式 | 高周波点灯方式 |
| 適合ランプ | 15V150W |
| 調光方式 | 位相制御 |
| 初期光束 | 290lm (初期値) ^{*1} (14.5V MAX時) |
| 照度可変範囲 | 5~100% |
| 冷却方式 | 強制ファン冷却 |
| 環境温度範囲 | 0~40℃ |
| 環境湿度範囲 | 20~85%RH (但し結露なし) |
| 外形寸法 | 215 (W) × 78.8 (H) × 90 (D) (突起部含まず) |
| 重量 | 約1.5kg |

※1：ランプは PLH-150 を使用し、標準のライトガイド PLG-1-500S-6 を使用した先端出射部の平均初期値です。