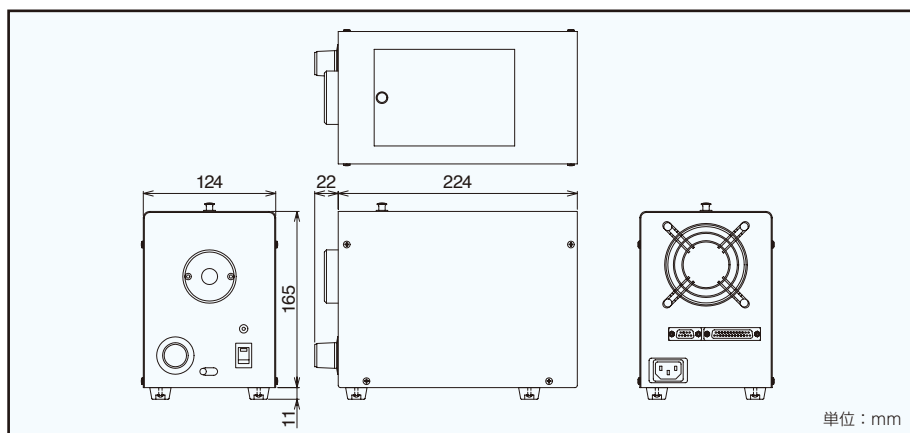


# PCS-UHX-100/-150

ユニバーサル調光採用！(オプション)  
ハロゲンランプコントロールに革命！



## ■ 外観図

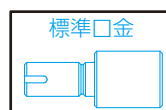


## ■ 仕様

型式	PCS-UHX (-100/-150)
定格入力電圧	AC100V~240V
入力電圧許容範囲	AC85V~264V
定格周波数・相数	50/60Hz・単相
定格入力電流	2A-1A (150W)
力率	0.95以上
点灯方式	直流点灯方式
適合ランプ	12V30W~100W/15V150W
調光方式	電圧可変式
初期光束	350lm <sup>*1</sup>
照度安定度	±0.1% <sup>*2</sup>
照度可変範囲	0.1~100%
冷却方式	強制ファン冷却
環境温度範囲	0~40℃
環境湿度範囲	20~85%RH (但し結露なし)
外形寸法	124 (W) × 165 (H) × 224 (D) (突起部含まず)
重量	約2.7kg

※1：ランプは PLL-150/7H を使用し、標準のライトガイド：PLG-1-500S-6 を使用した先端射出部の平均初期値です。

※2：定格入力電圧に対して±10%変動した場合の値です（ランプの経時劣化は含みません）。



## ● 特徴

- **ワールドワイド入力電圧**  
定格 100V~240V、許容入力 85V~264V インレット入力で、各種プラグコードに対応。標準コードは 100V 用です。他のコードはお客様にてご用意ください。
- **高力率**  
力率改善専用 IC を採用、力率 0.95 以上を実現。高調波対策も万全です。
- **アナログ調光リモコン標準装備**  
アナログコントロール (DC0~5V 入力) 回路を標準装備しました。
- **リモートランプ ON/OFF 標準装備**  
シャッターを必要とするほどの頻度ではない場合に便利です (DC5V 印加により消灯)。
- **ランプモニター標準装備**  
従来機通り正面 LED は、ランプ点灯時は緑、不点灯時は赤の表示をします。ランプ切れ信号は背面の制御コネクターからオープンコレクタ・エミッタ出力します。
- **大口徑ライトガイド対応**  
バンドル径 φ11 までの大口徑ライトガイドに対応可能です (メーカー対応)。
- **光源装置側口金変更可能 (他社製ライトガイド対応可能)**
- **外部調光、内部調光切替スイッチ**  
外部調光、内部調光切替スイッチを前面パネルに配置、外部調光のセッティングが容易です。

## ● 専用オプション

- **アナデジ調光ボード PRB-006DA**  
コントロール電圧 (0~5V) で 256 段階調光が可能です。
- **パラレル調光ボード PRB-006DP**  
外部からのパラレル 8bit デジタル信号による 256 段階調光が可能です。
- **シリアル調光ボード PRB-006DR**  
RS232C によるシリアル 8bit 256 段階調光が可能です。デージーチェーン接続で 16 台まで接続、各々調光可能です。通信速度は 9600dps です。
- **メカニカルシャッター**  
型式 PMS-016-O ノーマルオープン  
PMS-016-C ノーマルクローズ  
シャッター電源内蔵 (DC5V 印加により動作)  
ロータリーソレノイドは静音タイプを採用。
- **\*ユニバーサル調光**  
調光データは 12bit 分解能でスムーズな調光が可能です。基本はリア調光ですがデータを変えることで任意の調光曲線を作ることができます (カスタム対応)。

## ■ 機能一覧

ランプ切れ信号出力	オープンコレクタ・エミッタ
出力電圧切り替え機能	ジャンパー切替 12/15V
アナログ信号電圧調光	DC0~5V 入力 (アナデジはオプション)
8bit デジタル信号調光	パラレル or シリアル (オプション)
リモートランプ ON/OFF	DC5V 印加により OFF
シャッター ON/OFF	DC5V 印加により動作 (ノーマルオープン/クローズ)
過電流保護回路	内蔵 (電源再投入により復帰)
過昇温保護回路	内蔵 (自動復帰)