

フィリップス 紫外線低圧水銀ランプ

TL / 10シリーズ アクティニックBLランプ

波長域350～400nm(365nmピーク)



TL/10は350nm～400nmの波長を放出し365nm付近にピークを持つランプです。

フォトレジストを必要とする用途に幅広く用いられています。TL/10Rはリフレクターコーティングタイプのランプです。



用途

・フォトレジスト処理

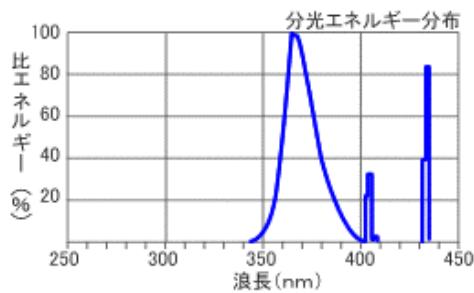
形式	ランプ電力 (W)	ランプ電圧 (V)	ランプ電流 (A)	UV-A出力 (W)	平均寿命 (h)	UV-A維持率(%) 1000時間にて	口金形状	ランプ寸法(mm)				FIG No.
								(A)Max	(B)Max	(C)Max	(D)Max	
TLD15W/10	15	51	0.34	3.5	5000	85	G13	437.4	444.5	451.60	26.0	1
TL20W/10	20	57	0.37	4.5	5000	85	G13	589.8	596.9	604.00	38.0	1
TLK40W/10	40	50	0.86	8.2	3000	80	G13	589.8	596.9	604.00	38.0	1
TLK40W/10R	40	50	0.86	7.4	3000	80	G13	589.8	596.9	604.00	38.0	1
TL60W/10R	60	102	0.70	15.8	1000	80	G13	1199.4	1206.5	1213.60	38.0	1
TL 80W/10R	80	110	0.83	20.5	1000	80	G13	1500.0	1507.1	1514.20	38.0	1
TL 100W/10R	100	122	0.97	26.6	1000	80	G13	1763.8	1770.9	1778.00	38.0	1
TL 140W/10	140	118	1.46	37.0	1000	80	G13	1500.0	1507.1	1514.20	38.0	1
TL 176D38/10	140	112	1.48	38.2	1000	80	G13	1763.8	1770.9	1778.00	38.0	1
TL 176D38/10R	140	112	1.48	31.7	1000	80	G13	1763.8	1770.9	1778.00	38.0	1
PL-S9W/10 2P	9	60	0.17	1.9	2000	80	G23	129.0	145.0	167.00	-	2
PL-S11W/10 2P	11	89	0.16	3.1	2000	80	G23	198.0	214.0	236.00	-	2

* 銅鉄型安定器で点灯させる場合は、RSタイプ以外は全てグローが必要です。

* PL-Sタイプは、グロースターターを口金に内蔵しています。

* TL/10Rはリフレクターコーティングタイプのランプです。

分光エネルギー分布



外観形状

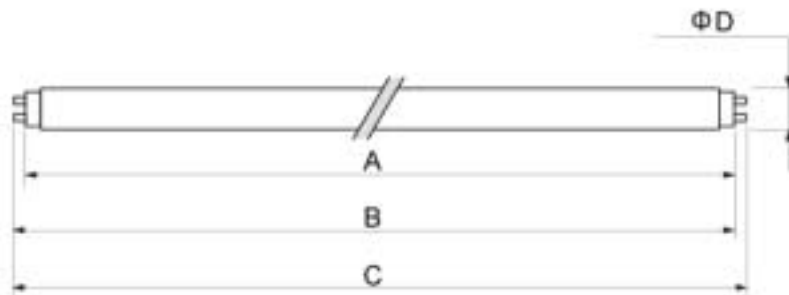


FIG No, 1

フィリップス 紫外線低圧水銀ランプ

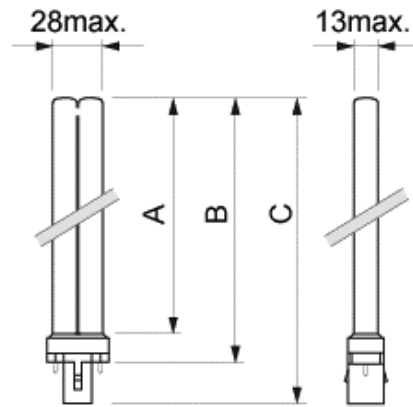
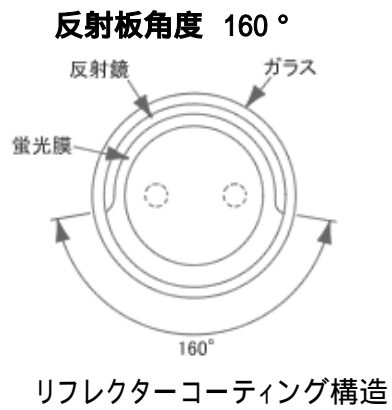


FIG No, 2

お問い合わせ先
日本ピーアイ株式会社
〒103-0004 東京都中央区東日本橋2丁目28番5号 協和ビル6F
TEL 03-5835-5803 FAX 03-5835-5807