

フィリップス 紫外線低圧水銀ランプ

TUVシリーズ 長寿命殺菌ランプ

コンパクト殺菌ランプ



TUVシリーズの殺菌ランプはUV-Cの出力効率が中圧や高圧水銀ランプに比較して大変高く、また、従来これらのランプの欠点であった寿命末期までのUV-Cの出力の減衰を先端技術により、きわめて低く抑えており、長寿命化を実現しました。発光管にはフィリップス独自の高品位ガラス素材を使用し、UV-Cの高透過率を誇ります。

水殺菌、空気殺菌、食品の殺菌など全ての殺菌用途に適しています。TUVシリーズには、流水専用殺菌ランプもあります。長寿命化はもちろん、高いUV-C出力が得られるとともにコンパクトなデザインで、このランプを組み込む装置の小型化が可能です。

特長

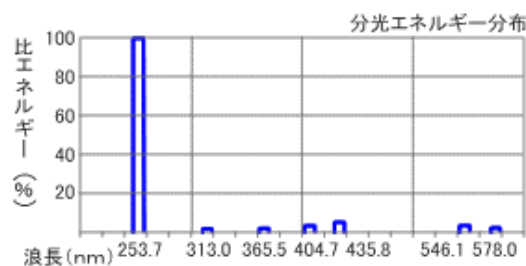
- ・長寿命
- ・高UV-C出力維持率
- ・低い水銀含有量

形式	ランプ電力	ランプ電圧	ランプ電流	UV-C出力	平均寿命	UV-C維持率(%)	口金形状	ランプ寸法(mm)			FIG No.
	(W)	(V)	(A)	(W)	(h)	5000時間にて		(A)Max	(B)Max	(C)Max	
TUV PL-S 5W/2P	5	34	0.18	1.1	8000	80	G23	67	83	105	1
TUV PL-S 9W/2P	9	60	0.17	2.3	8000	85	G23	129	145	167	1
TUV PL-S 11W/2P	11	89	0.16	3.4	8000	85	G23	198	214	236	1
TUV PL-S 13W/2P	13	59	0.29	3.4	8000	85	GX23	139.5	155.2	177.7	2
TUV PL-S 9W/4P	9	60	0.17	2.3	8000	85	2G7	128	145	152	3
TUV PL-L 18W	18	60	0.37	4.7	8000	85	2G11	195	-	225	4
TUV PL-L 36W	36	105	0.44	10.9	8000	85	2G11	385	-	415	4
TUV PL-L55W HF	55	103	0.53	19.4	8000	85	2G11	505	-	535	4

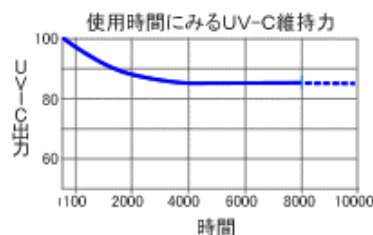
* PL-Sタイプはグロースターターを口金に内蔵しています。

* PL-Lタイプは銅鉄型安定器で点灯させる場合は、全てグローが必要です。

分光エネルギー分布



UV-C維持率



フィリップス 紫外線低圧水銀ランプ

外觀形状

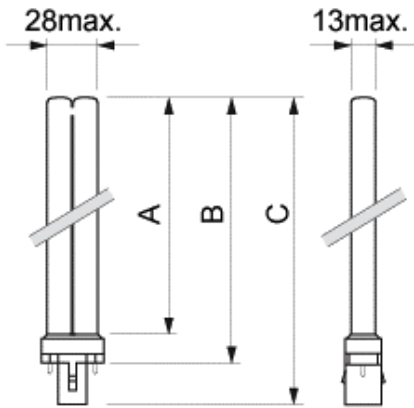


FIG No, 1

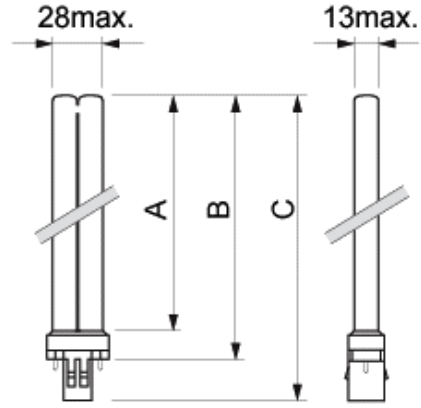


FIG No, 2

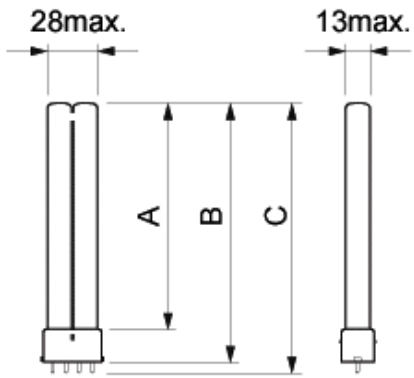


FIG No, 3

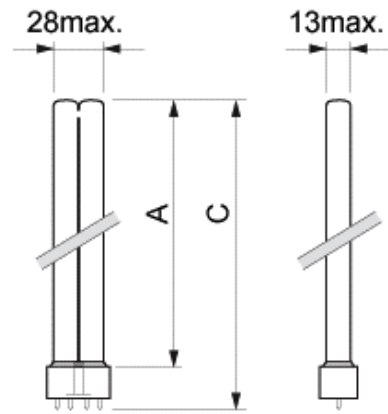


FIG No, 4

お問い合わせ先
日本ビーアイ株式会社
〒103-0004 東京都中央区東日本橋2丁目28番5号 協和ビル6F
TEL 03-5835-5803 FAX 03-5835-5807